

**ZAKRES STOSOWANIA I RODZAJE WYKONAŃ**

- Si 6304** - Do powietrza, pary wodnej i innych neutralnych gazów i par.  
Temperatura pracy: -40°C do + 400°C.
- Si 6304C** - Zawory z ograniczeniem skoku konstrukcyjnego grzyba do wartości 0,12 średnicy siedliska „do”. Stosowane do wody i innych cieczy neutralnych.  
Temperatura pracy: -40°C do + 400°C.

Przy zastosowaniu do temperatur poniżej -10°C – obowiązują wymagania przepisów AD-2000 Merkblatt W10.

Dla temperatur powyżej 300°C, zaleca się zawór z otwartym kołpakiem **Si 6104**

Dla temperatur powyżej 350°C, zaleca się **wykonanie ze wstawką** tj. **Si 6104W** lub **6304W**.

Max temperatura pracy dla zaworów z otwartym kołpakiem (Si 61): +450°C

Zawory produkowane są w następujących wykonaniach:

- Si 6304** - w wykonaniu **P** – normalnym; **G** – gazoszczelnym;
- Si 6304C** - w wykonaniu **P** – normalnym; **G** – gazoszczelnym;

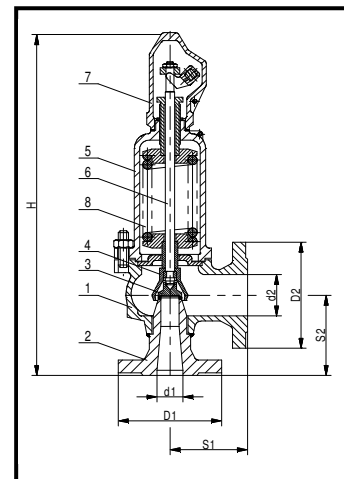
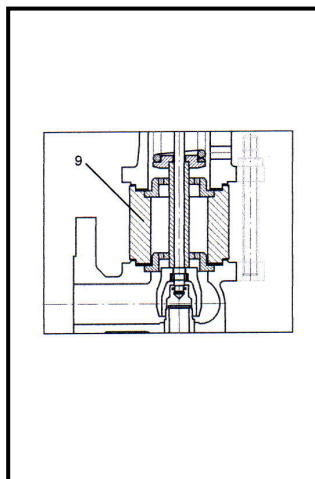
**Zawory posiadają aprobatę Instytutu Nafty i Gazu do stosowania na paliwa gazowe, gazy płynne węglowodorowe (propan-butan) i produkty naftowe,**



**WYKAZ STOSOWANYCH MATERIAŁÓW**

Nr Pozycji	Nazwa detalu	Materiał
1	Kadłub	GP240GH
2	Dysza wlotowa	C22; P355N; 13CrMo4-5
3	Grzyb	X39CrMo17-1
4	Dzwon	EN-GJS-400-15
5	Kołpak	GP240GH
6	Trzpień	X20Cr13
7	Kaptur	EN-GJS-400-15
8	Sprężyna	51CrV4
9	Wstawka	C22

Dla temperatur poniżej -10°C – dysza z materiału P355N.



**WYMIARY GABARYTOWE**

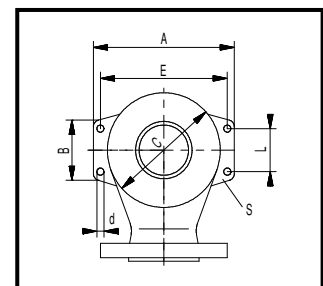
Wielkość DN	Siedlisko		Kołnierz wlotowy		Kołnierz wylotowy		Długość budowy		Wysokość budowy		Odwodnienie	Ciśnienie początku otwarcia		Masa ca.
	Przelot	Przekrój	PN63	PN100	PN 40		Bez wstawki	Ze wstawką	min	max.				
d <sub>1</sub> x d <sub>2</sub>	d <sub>o</sub>	A	D <sub>1</sub>	D <sub>2</sub>	S <sub>1</sub>	S <sub>2</sub>	H		E	bar		kg		
	mm	mm <sup>2</sup>			mm				cal					
25 x 40	16	201	140	150	100	120	430	505	G <sub>1</sub> / <sub>4</sub>	60	95	15		
32 x 50	20	314	155	165	110	125	485	570	G <sub>1</sub> / <sub>4</sub>	60	95	20		
40 x 65	25	491	170	185	130	140	535	640	G <sub>1</sub> / <sub>4</sub>	48	95	28		
50 x 80	32	804	195	200	145	150	650	760	G <sub>1</sub> / <sub>4</sub>	48	95	40		
65 x 100	40	1257	220	235	155	165	685	812	G <sub>3</sub> / <sub>8</sub>	48	95	50		
80 x 125	50	1964	230	270	190	185	795	940	G <sub>3</sub> / <sub>8</sub>	38	78	80		
100 x 150	63	3117	250	300	210	200	940	- <sup>1)</sup>	G <sub>3</sub> / <sub>8</sub>	30	62	130		

1) Wykonanie ze wstawką dla DN 100, po uzgodnieniu z producentem

**WYMIARY ŁĄP PODPOROWYCH**

DN	A	B	C	L	E	d	s
mm							
40 x 65	186	93	140	70	156	14	12
50 x 80	210	95	165	70	180	14	12
65 x 100	250	95	205	70	220	14	12
80 x 125	295	120	240	90	260	18	15
100 x 150	320	120	265	90	285	18	15

**UWAGA!** Owiercenie łap tylko na życzenie zamawiającego



**DANE TECHNICZNE**  
**Współczynniki wpływu**

Typ zaworu	DN	Zawory w wykonaniu		
		dla par i gazów $\alpha$	Z ograniczonym skokiem (Si 6304C)	
			dla cieczy $\alpha_c$	dla par i gazów $\alpha$
		$b_1 = 10\%$	$b_1 = 10\%$	$b_1 = 10\%$
Si 6304 Si 6304C Si 6304W	25 x 40 do 100 x 150	0,78	0,28	0,36

**Zakresy ciśnień.**

DN	Zakresy ciśnień [bar]
25 x 40	60...78; 75...95
32 x 50	60...78; 75...95
40 x 65	48...62; 60...78; 75...95
50 x 80	48...62; 60...78; 75...95
65 x 100	48...62; 60...78; 75...95
80 x 125	38...50; 48...62; 60...78
100 x 150	30...40; 38...50; 48...62

W przypadku, gdy wymagane ciśnienie początku otwarcia występuje w obu sąsiadujących zakresach ciśnień, należy zastosować zawór ze sprężyną o wyższym zakresie.

**UWAGI**

1. W przypadku tworzenia się kondensatu, w najniższym miejscu instalacji wydmuchowej należy przewidzieć odwodnienie. Odwodnienie w kadłubie zaworu wykonuje się tylko na życzenie zamawiającego. Przy cieczach instalację wydmuchową należy wykonać spadowo.
2. **Zawory należy montować w pozycji pionowej.**

**SPOSÓB ZAMAWIANIA**

W zamówieniu należy podać: nazwę i numer katalogowy zaworu, DN, ciśnienie początku otwarcia lub zakres ciśnień, temperaturę pracy i rodzaj czynnika. **Z uwagi na różnorodność norm przedmiotowych, zaleca się również podanie normy, według której mają być wykonane kołnierze przyłączeniowe zaworu.**

Na życzenie klienta dostarczane są również przeciwkołnierze wraz z elementami złącznymi i uszczelkami.

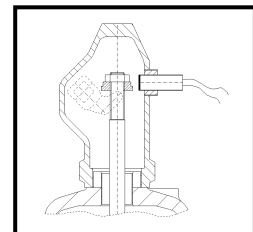
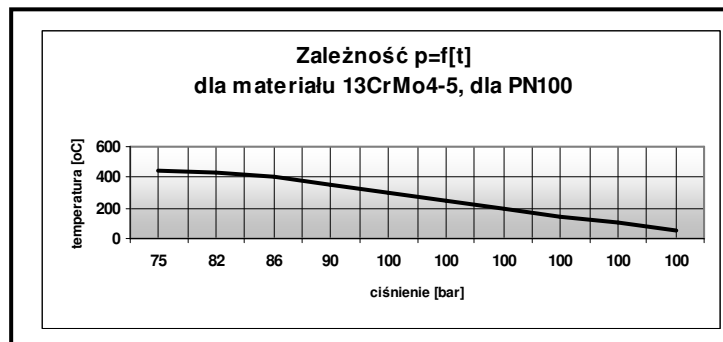
Na specjalne zamówienie produkowane są zawory z indukcyjnym czujnikiem zbliżeniowym sygnalizującym moment zadziałania.

Podstawowe dane standardowego czujnika:

Zasięg działania [mm]: **3 (M8); 6 (M12); 10 (M18)**  
 Napięcie zasilania [V]: **10 ÷ 30 DC**  
 Stopień ochrony: **IP67 (M8); IP68 (M12 i M18)**  
 Temperatura pracy: **-25 ÷ +70°C**  
 Standardowa długość kabla [mm]: **2000**

Inne wykonania czujnika na specjalne zamówienie po uzgodnieniu z producentem.

Na życzenie klienta stosowane są czujniki pracujące w zakresie temperatur: **-25 ÷ +230°C**.



**Producent zastrzega sobie prawo wprowadzania zmian technicznych. Zmiany te nie mogą być podstawą do ewentualnych reklamacji**