

→ Baureihe 420



■ MATERIAL



■ SPEZIFIZIERUNG



1/4" – 3/8"



– 60°C bis + 400°C  
je nach Ausführung



0,5 – 50 bar  
je nach Ausführung

■ GEEIGNET FÜR

Flüssigkeiten	neutral und nicht neutral	
Luft, Gase und technische Dämpfe	neutral und nicht neutral	
Wasserdampf		

■ VERWENDUNG / ANWENDUNGSBEISPIELE

Zur Absicherung von:

- Druckbehältern/-systemen für neutrale/nicht neutrale Dämpfe, Gase und Flüssigkeiten
- Dampfkesseln und Dampfanlagen für Wasserdampf unter Beachtung von anlagenspezifischen Vorschriften und der Verwendung der geeigneten Ventilausführung und Dichtung.

- Chemieanlagen, Biogasanlagen
- Prozesstechnik
- Entsalzungsanlagen
- Apparatebau und Medizintechnik
- Schiffsbau und -ausrüstung
- Sekundärbereiche der Lebensmittel-, Getränke-, Pharma- und Kosmetikindustrie
- Offshore- Anwendungen
- Allgemein Anlagen mit Rohrverschraubungsanschlüssen

**Sicherheitsventile werden werkseitig fest eingestellt und plombiert.**

■ ZULASSUNGEN

TÜV-Bauteilprüfzeichen 2069	D/G, F, F/K/S <sup>1</sup>
EG-Baumusterprüfung	S/G, L, F/K/S <sup>1</sup>
GOST-R	D/G (S/G), F (L), F/K/S <sup>1</sup>

Anforderungen

AD 2000-Merkblatt A2  
TRD 421  
TRB 801 Nr. 22 und Nr. 23<sup>1</sup>  
DIN EN ISO 4126-1  
DGR 97/23/EG

Klassifizierungsgesellschaften

Germanischer Lloyd	GL
Lloyd's Register EMEA	LR EMEA
American Bureau of Shipping	ABS
Det Norske Veritas	DNV

■ WERKSTOFFE

Bauteil	Werkstoff	DIN EN	ASME
Eintrittskörper	Edelstahl	1.4404	316 L
Austrittskörper	Edelstahl	1.4404	316 L
Innenteile	Edelstahl	1.4404	316 L
Druckfeder	Edelstahl	1.4310	302
Metall-Faltenbalg (optional)	Edelstahl	1.4571	316 Ti
PTFE-Faltenbalg (optional)	PTFE	PTFE	PTFE

<sup>1</sup>nur bei Ausführungen mit Faltenbalg

## ■ VENTILAUSSFÜHRUNG

<b>t</b>	gasdichte Ausführung der Federhaube	für neutrale und nicht neutrale Medien ohne Gegendruck. Umgebung vor Einflüssen des Mediums geschützt.
<b>tb</b>	gasdichte Ausführung mit Faltenbalg	für neutrale und nicht neutrale Medien. Feder und gleitende Teile sowie die Umgebung vor Einflüssen des Mediums geschützt. Ausführung des Faltenbalgs in Abhängigkeit des Einstelldrucks: <b>DN8:</b> 0,5 bis 9 bar PTFE-Faltenbalg; 9,1 bis 50 bar Edelstahl-Faltenbalg <b>DN10:</b> 0,5 bis 7 bar PTFE-Faltenbalg; 7,1 bis 50 bar Edelstahl-Faltenbalg

## ■ MEDIUM

<b>GF</b>	gasförmig und flüssig	Luft, Dämpfe, Gase, Flüssigkeiten und je nach Dichtung auch für Wasserdampf. Nur für Dampfkessel < 10l und d <sub>0</sub> mindestens 6mm, d.h. nur DN 10 verwendbar.
-----------	-----------------------	--

## ■ ART DER ANLÜFTUNG

<b>L</b>	Anlüfthebel
<b>0</b>	ohne Anlüftung

## ■ VERFÜGBARE NENNWEITEN UND ANSCHLUSSGRÖSSEN

Nennweite DN		8			10		
Eintritt		1/4" (8)	SV (8mm)	SV (10mm)	3/8" (10)	SV (10mm)	SV (12mm)
Austritt	3/8" (10)	■	■	■	■	■	■
	SV (12mm)	■	■	■	■	■	■

## ■ ANSCHLUSSART EINTRITT / AUSTRITT GEWINDEANSCHLÜSSE

<b>m / f</b>	Standard	Außengewinde BSP-P / Innengewinde BSP-P	DIN EN ISO 228-1 / DIN EN ISO 228-1
<b>Gegen Aufpreis</b>			
<b>SV / f</b>		Schneidringverschraubung / Innengewinde BSP-P	EN ISO 8434-1 / DIN EN ISO 228-1
<b>SV / SV</b>		Schneidringverschraubung / Schneidringverschraubung	EN ISO 8434-1 / EN ISO 8434-1

## ■ DICHTUNGEN

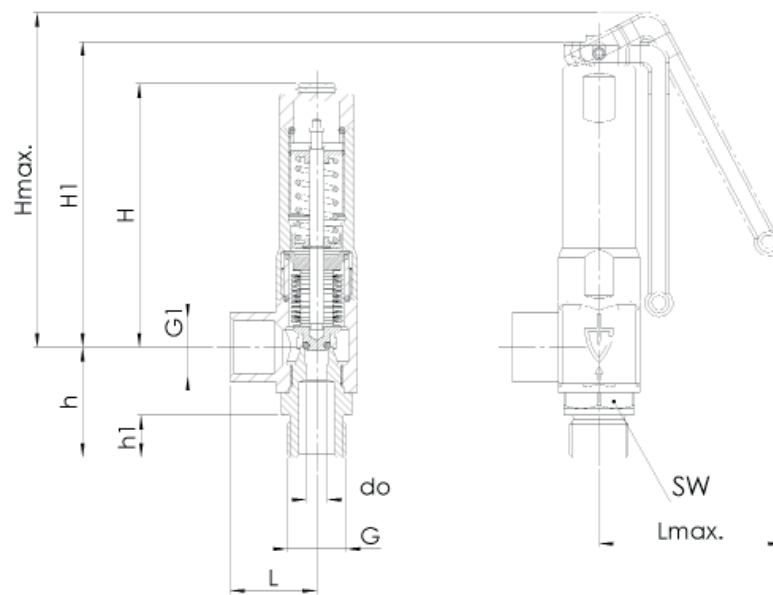
<b>EPDM</b>	Ethylen-Propylene-Diene	Elastomer-Formdichtung mit metallischer Abstützung	-40°C bis +170°C
<b>FKM</b>	Fluorcarbon	Elastomer-Formdichtung mit metallischer Abstützung	-20°C bis +200°C
<b>Gegen Aufpreis</b>			
<b>FFKM</b>	Perfluorkautschuk	Elastomer-Formdichtung mit metallischer Abstützung	-10°C bis +260°C
<b>MD</b>	Metallische Dichtung	Flachdichtung	-60°C bis +400°C *
Verfügbar ab Ende 2013 Bei der Sitzdichtung MD werden die O-Ringe der Einzelteilabdichtung nach außen aus FKM ausgeführt			* in der Ausführung mit PTFE Faltenbalg nur bis +260°C einsetzbar

## ■ NENNWEITEN, ANSCHLÜSSE, EINBAUMASSE

Baureihe 420: Anschluss, Einbaumaße, Einstellbereiche			
Nennweite	DN	8	10
Anschluss DIN EN ISO 228	G	1/4" (8)	3/8" (10)
Austritt DIN EN ISO 228	G1	3/8" (10)	3/8" (10)
Einbaumaße in mm	L	25	25
	Lmax	45	45
	H	75	75
	H1	87	87
	Hmax	93	93
	h	32	32
	h1	12	12
	SW	20	20
	do	4,5	6
	Gewicht	kg	0,31 / 0,36*
Einstellbereich	bar	0,5-50	0,5-50

\* Gewichtangabe für Ausführung mit Anlühthebel

## ■ HAUPTABMESSUNGEN, EINBAUMASSE



## ■ EIGENE AUSWAHL / VENTILKONFIGURATION

Bau- reihe	Ventil- ausführung	Medium	Anlüftung	Nennweite DN	Anschlussart		Anschlussgröße		Dichtung	Optionen	Einstell- druck	Stück- zahl
					Eintritt	Austritt	Eintritt	Austritt				
420	tb	GF	L	8	m	f	8	10	FFKM		5,5	2
420	t	GF	O	10	SV	f	10mm	10	EPDM		22	1
420		GF										
420		GF										

In dieser Tabelle haben Sie die Möglichkeit, ein Ventil nach Ihren individuellen Anforderungen zu konfigurieren (ähnlich dem [aufgeführten Beispiel](#), welches Sie vor Ihrem Eintrag bitte streichen sollten). Füllen Sie die Felder einfach handschriftlich aus, indem Sie die gewünschten Abkürzungen aus diesem Datenblatt verwenden.

Danach faxen Sie diese Seite an: +49(0)7141.4889488  
Bitte vergessen Sie Ihre persönlichen Angaben nicht, damit unser Service-Team Sie kontaktieren kann.

Name

Vorname

Firma

Telefon

E-Mail

■ LEISTUNGSTABELLE

Baureihe 420: Abblaseleistung bei 10% Drucküberschreitung								
	Nennweite DN	8			10			
	Einstelldruck bar	I	II	III	I	II	III	
Luft I Nm <sup>3</sup> /h	0,5	11	-	0,35	16	13	2,80	
	1	15	-	0,48	24	19	3,28	
	1,5	20	-	0,58	32	25	3,69	
Dampf II kg/h	2	24	-	0,67	40	32	4,11	
	2,5	28	-	0,75	47	37	4,45	
	3	33	-	0,82	55	43	4,76	
Wasser III m <sup>3</sup> /h	3,5	37	-	0,89	62	48	5,06	
	4	41	-	0,95	69	53	5,34	
	4,5	45	-	1,01	76	58	5,60	
	5	49	-	1,06	83	64	5,86	
	5,5	53	-	1,12	90	69	6,10	
	6	58	-	1,16	96	74	6,33	
	6,5	62	-	1,21	103	79	6,56	
	7	66	-	1,26	110	85	6,78	
	7,5	70	-	1,30	117	90	6,99	
	8	74	-	1,35	124	95	7,19	
	8,5	78	-	1,39	131	100	7,39	
	9	83	-	1,43	138	105	7,59	
	9,5	87	-	1,47	145	111	7,78	
	10	91	-	1,50	152	116	7,96	
	11	99	-	1,58	166	126	8,32	
	12	108	-	1,65	180	136	8,66	
	13	116	-	1,71	194	147	8,99	
	14	124	-	1,78	208	157	9,31	
	15	133	-	1,84	222	167	9,61	
	16	141	-	1,90	236	178	9,91	
17	149	-	1,96	250	188	10,20		
18	158	-	2,02	264	198	10,48		
19	166	-	2,07	278	208	10,75		
20	174	-	2,13	292	218	11,02		
21	183	-	2,18	306	229	11,28		
22	191	-	2,23	320	239	11,53		
23	199	-	2,28	334	249	11,78		
24	208	-	2,33	348	260	12,03		
25	216	-	2,38	362	270	12,27		
26	224	-	2,43	376	280	12,50		
27	233	-	2,47	390	291	12,73		
28	241	-	2,52	404	301	12,96		
29	249	-	2,56	418	312	13,18		
30	258	-	2,60	432	321	13,40		
32	274	-	2,69	460	342	13,82		
34	291	-	2,77	488	363	14,24		
36	308	-	2,85	515	384	14,64		
38	324	-	2,93	543	404	15,03		
40	341	-	3,01	571	425	15,41		
42	358	-	3,08	599	446	15,79		
44	374	-	3,15	627	467	16,15		
46	391	-	3,23	655	488	16,51		
48	408	-	3,30	683	509	16,85		
50	424	-	3,36	711	530	17,19		