

ZAKRES STOSOWANIA I RODZAJE WYKONAŃ

- Si 6303.02** - Do powietrza, pary wodnej i innych neutralnych gazów i par.
Temperatura pracy: -40°C do + 400°C.
- Si 6303C.02** - Zawory z ograniczeniem skoku konstrukcyjnego grzyba do wartości 0,12 średnicy siedliska „do”. Stosowane do wody i innych cieczy neutralnych.
Temperatura pracy: -40°C do + 400°C.
- Przy zastosowaniu do temperatur poniżej -10°C – obowiązują wymagania przepisów AD-2000 Merkblatt W10.

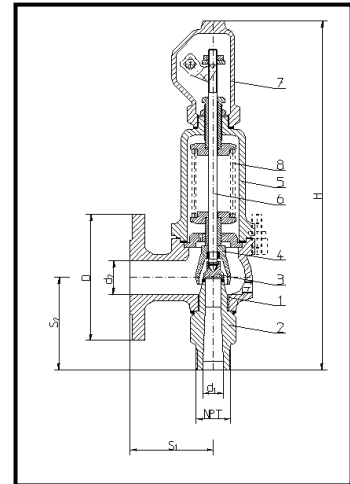
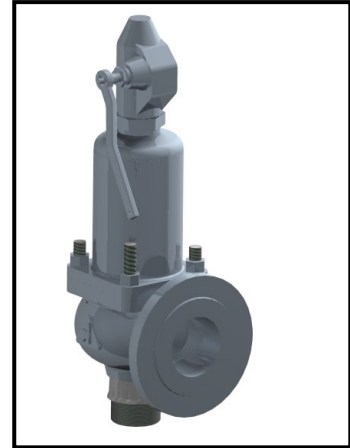
Zawory produkowane są w następujących wykonaniach:

- Si 6303.02** - w wykonaniu **P** – normalnym; **G** – gazoszczelnym;
- Si 6303C.02** - w wykonaniu **P** – normalnym; **G** – gazoszczelnym;

WYKAZ STOSOWANYCH MATERIAŁÓW

| Nr Pozycji | Nazwa detalu | Materiał |
|------------|---------------|-----------------|
| 1 | Kadłub | GP240GH |
| 2 | Dysza wlotowa | P355N; 3CrMo4-5 |
| 3 | Grzyb | X39CrMo17-1 |
| 4 | Dzwon | EN-GJS-400-15 |
| 5 | Kołpak | GP240GH |
| 6 | Trzpień | X20Cr13 |
| 7 | Kaptur | EN-GJS-400-15 |
| 8 | Sprężyna | 51CrV4 |

Dla temperatur poniżej -10°C – dysza z materiału P355N.



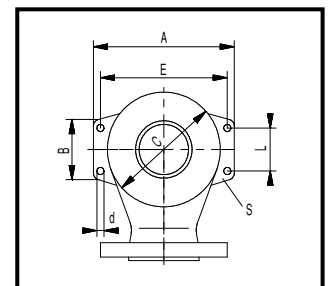
WYMIARY GABARYTOWE

| Wielkość DN | Siedlisko | | Przyłącze wlotowe | Przyłącze wylotowe | Długość budowy | | Wysokość budowy | Odwodnienie | Ciśnienie początku otwarcia | | Masa ca. |
|---------------------------------|----------------|----------|-------------------|--------------------|----------------|-------|-----------------|-------------------------------|-----------------------------|----------------|----------|
| | Przelot | Przekrój | | | | PN 40 | | | S ₁ | S ₂ | |
| d ₁ x d ₂ | d _o | A | NPT zewn. | D | mm | | | | bar | | kg |
| 20 x 32 | 16 | 201 | 1 | 140 | 95 | 110 | 400 | G ¹ / ₄ | 38 | 62 | 12,0 |
| 25 x 40 | 20 | 314 | 1 1/4 | 150 | 100 | 110 | 420 | G ¹ / ₄ | 38 | 62 | 14,0 |
| 32 x 50 | 25 | 491 | 1 1/2 | 165 | 110 | 115 | 475 | G ¹ / ₄ | 38 | 62 | 20,0 |
| 40 x 65 | 32 | 804 | 2 | 185 | 130 | 140 | 535 | G ¹ / ₄ | 30 | 50 | 28,0 |
| 50 x 80 | 40 | 1257 | 2 1/2 | 200 | 145 | 150 | 650 | G ¹ / ₄ | 30 | 50 | 40,0 |

WYMIARY ŁĄP PODPOROWYCH

| DN | A | B | C | L | E | d | s |
|---------|-----|----|-----|----|-----|----|----|
| | mm | | | | | | |
| 40 x 65 | 186 | 93 | 140 | 70 | 156 | 14 | 12 |
| 50 x 80 | 210 | 95 | 165 | 70 | 180 | 14 | 12 |

UWAGA! Owiercenie łap tylko na życzenie zamawiającego



DANE TECHNICZNE
Współczynniki wpływu

| Typ zaworu | DN | Zawory w wykonaniu | | |
|---------------------------|--------------------------|--------------------------|--------------------------------------|---|
| | | dla par i gazów α | z ograniczonym skokiem (Si 6303C.02) | |
| | | | dla cieczy α_c | dla par i gazów α |
| | | $b_1 = 10\%$ | $b_1 = 10\%$ | Współczynnik dla par i gazów $b_1=10\%$ |
| Si 6303.02 Si 6303C.02 | 20 x 32 do 50 x 80 | 0,78 | 0,28 | 0,36 |

Zakresy ciśnień.

| DN | Zakresy ciśnień [bar] |
|---------|-----------------------|
| 20 x 32 | 38...50; 48...62 |
| 25 x 40 | 38...50; 48...62 |
| 32 x 50 | 38...50; 48...62 |
| 40 x 65 | 30...40; 38...50 |
| 50 x 80 | 30...40; 38...50 |

W przypadku, gdy wymagane ciśnienie początku otwarcia występuje w obu sąsiadujących zakresach ciśnień, należy zastosować zawór ze sprężyną o wyższym zakresie.

UWAGI

- W przypadku tworzenia się kondensatu, w najniższym miejscu instalacji wydmuchowej należy przewidzieć odwodnienie. Odwodnienie w kadłubie zaworu wykonuje się tylko na życzenie zamawiającego. Przy cieczach instalację wydmuchową należy wykonać spadowo.
- Zawory należy montować w pozycji pionowej.**

SPOSÓB ZAMAWIANIA

W zamówieniu należy podać: nazwę i numer katalogowy zaworu, DN, ciśnienie początku otwarcia lub zakres ciśnień, temperaturę pracy i rodzaj czynnika. **Z uwagi na różnorodność norm przedmiotowych, zaleca się również podanie normy, według której ma być wykonany kołnierz wylotowy zaworu.**

Na życzenie klienta dostarczane są również przeciwkołnierze wraz z elementami złącznymi i uszczelkami.

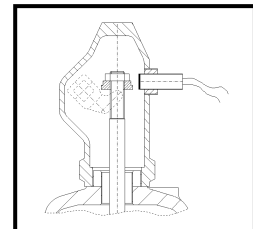
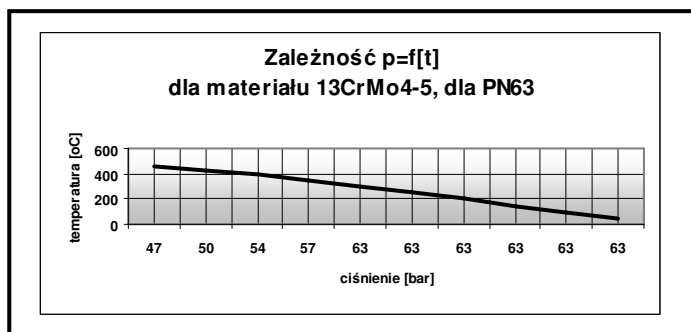
Na specjalne zamówienie produkowane są zawory z indukcyjnym czujnikiem zbliżeniowym sygnalizującym moment zadziałania.

Podstawowe dane standardowego czujnika:

Zasięg działania [mm]: **3 (M8); 6 (M12); 10 (M18)**
 Napięcie zasilania [V]: **10 ÷ 30 DC**
 Stopień ochrony: **IP67 (M8); IP68 (M12 i M18)**
 Temperatura pracy: **-25 ÷ +70°C**
 Standardowa długość kabla [mm]: **2000**

Inne wykonania czujnika na specjalne zamówienie po uzgodnieniu z producentem.

Na życzenie klienta stosowane są czujniki pracujące w zakresie temperatur: **-25 ÷ +230°C**.



Producent zastrzega sobie prawo wprowadzania zmian technicznych. Zmiany te nie mogą być podstawą do ewentualnych reklamacji