

ŚLĄSKIE ZAKŁADY ARMATURY PRZEMYSŁOWEJ



ul. Swobodna 9, 41-200 Sosnowiec  
POLSKA

tel. +48 32 368 00 00 fax. +48 32 368 00 95  
www.armak.com.pl info@armak.com.pl

**ZAWÓR BEZPIECZEŃSTWA, PEŁNOSKOKOWY,  
SPRĘŻYNOWY, Z DZWONEM WSPOMAGAJĄCYM,  
KĄTOWY, Z PRZYŁĄCZAMI GWINTOWYMI, Z  
USZCZELNIENIEM MIEKKIM**



CERTYFIKAT SYSTEMU  
ZARZĄDZANIA JAKOŚCIĄ

**CE 1433**

**Si 6304.01.11A**

**PN 100**

Nr I/38 Data wydania: 04.08.2009.

**ZAKRES STOSOWANIA I RODZAJE WYKONAŃ**

**Si 6304.01.11A** - Do powietrza, pary wodnej i innych neutralnych gazów i par.  
Temperatura pracy: -40°C do +120°C.

**Si 6304C.01.11A** - Zawory z ograniczeniem skoku konstrukcyjnego grzyba do wartości 0,12 średnicy siedliska „do”. Stosowane do wody i innych cieczy neutralnych.  
Temperatura pracy: -40°C do +120°C.

Przy zastosowaniu do temperatur poniżej -10°C – obowiązują wymagania przepisów AD-2000 Merkblatt W10.

Zawory produkowane są w następujących wykonaniach:

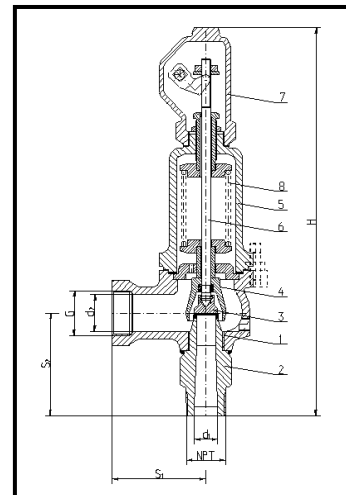
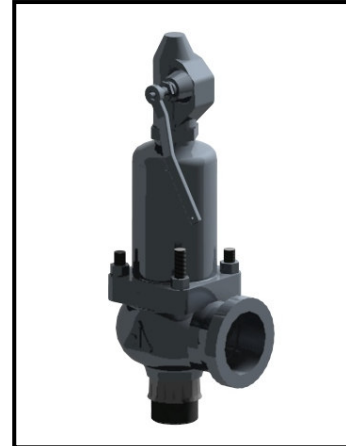
**Si 6304.01.11A** - w wykonaniu **P** – normalnym; **G** – gazoszczelnym;

**Si 6304C.01.11A** - w wykonaniu **P** – normalnym; **G** – gazoszczelnym;

**WYKAZ STOSOWANYCH MATERIAŁÓW**

Nr Pozycji	Nazwa detalu	Materiał
1	Kadłub	GP240GH
2	Dysza wlotowa	P355N; 13CrMo4-5
3	Grzyb	X6CrNiTi18-10/EPDM lub /NBR
4	Dzwon	EN-GJS-400-15
5	Kołpak	GP240GH
6	Trzpień	X20Cr13
7	Kaptur	EN-GJS-400-15
8	Sprężyna	51CrV4

Dla temperatur poniżej -10°C – dysza z materiału P355N.



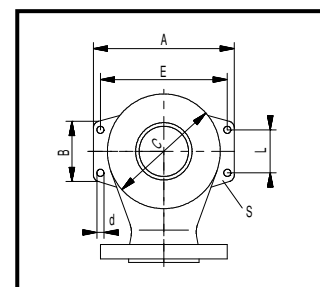
**WYMIARY GABARYTOWE**

Wielkość DN	Siedlisko		Przyłącze wlotowe	Przyłącze wylotowe	Długość budowy		Wysokość budowy	Odwodnienie	Ciśnienie początku otwarcia		Masa ca.
	Przelot	Przekrój			S <sub>1</sub>	S <sub>2</sub>			H	E	
d <sub>1</sub> x d <sub>2</sub>	d <sub>0</sub> mm	A mm <sup>2</sup>	NPT zewn. cal	G wewn. cal	mm		H	E	bar		kg
25 x 40	16	201	1¼	1½	100	120	430	G¼	60	95	15,0
32 x 50	20	314	1½	2	110	125	485	G¼	60	95	20,0
40 x 65	25	491	2	2½	130	140	535	G¼	48	95	28,0
50 x 80	32	804	2½	3	145	150	650	G¼	48	95	40,0

**WYMIARY ŁĄP PODPOROWYCH**

DN	A	B	C	L	E	d	s
	mm						
40 x 65	186	93	140	70	156	14	12
50 x 80	210	95	165	70	180	14	12

**UWAGA!** Owiercenie łap tylko na życzenie zamawiającego



**DANE TECHNICZNE**  
**Współczynniki wpływu**

Typ zaworu	DN	Zawory w wykonaniu		
		dla par i gazów $\alpha$	z ograniczonym skokiem (Si 6304C.01.11A)	
			dla cieczy $\alpha_c$	dla par i gazów $\alpha$
		$b_1 = 10\%$	$b_1 = 10\%$	Współczynnik dla par i gazów $b_1=10\%$
Si 6304.01.11A Si 6304C.01.11A	25 x 40 do 50 x 80	0,78	0,28	0,36

**Zakresy ciśnień.**

DN	Zakresy ciśnień [bar]
25 x 40	60...78; 75...95
32 x 50	60...78; 75...95
40 x 65	48...62; 60...78; 75...95
50 x 80	48...62; 60...78; 75...95

W przypadku, gdy wymagane ciśnienie początku otwarcia występuje w obu sąsiadujących zakresach ciśnień, należy zastosować zawór ze sprężyną o wyższym zakresie.

**UWAGI**

1. W przypadku tworzenia się kondensatu, w najniższym miejscu instalacji wydechowej należy przewidzieć odwodnienie. Odwodnienie w kadłubie zaworu wykonuje się tylko na życzenie zamawiającego. Przy cieczach instalację wydechową należy wykonać spadowo.
2. **Zawory należy montować w pozycji pionowej.**

**SPOSÓB ZAMAWIANIA**

W zamówieniu należy podać: nazwę i numer katalogowy zaworu, DN, ciśnienie początku otwarcia lub zakres ciśnień, temperaturę pracy i rodzaj czynnika.

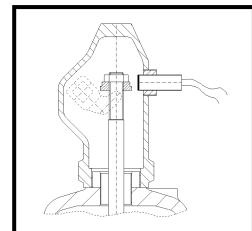
Na specjalne zamówienie produkowane są zawory z indukcyjnym czujnikiem zbliżeniowym sygnalizującym moment zadziałania.

Podstawowe dane standardowego czujnika:

Zasięg działania [mm]: **3 (M8); 6 (M12); 10 (M18)**  
 Napięcie zasilania [V]: **10 ÷ 30 DC**  
 Stopień ochrony: **IP67 (M8); IP68 (M12 i M18)**  
 Temperatura pracy: **-25 ÷ +70°C**  
 Standardowa długość kabla [mm]: **2000**

Inne wykonania czujnika na specjalne zamówienie po uzgodnieniu z producentem.

Na życzenie klienta stosowane są czujniki pracujące w zakresie temperatur: **-25 ÷ +230°C**.



**Producent zastrzega sobie prawo wprowadzania zmian technicznych. Zmiany te nie mogą być podstawą do ewentualnych reklamacji**