

**ZAKRES STOSOWANIA I RODZAJE WYKONAŃ**

**Si 6302.01.11A** - Do powietrza, pary wodnej i innych neutralnych gazów i par.  
Temperatura pracy: -40°C do +120°C.

**Si 6302C.01.11A** - Zawory z ograniczeniem skoku konstrukcyjnego grzyba do wartości 0,12 średnicy siedliska „do”. Stosowane do wody i innych cieczy neutralnych.  
Temperatura pracy: -40°C do +120°C.

Przy zastosowaniu do temperatur poniżej -10°C – obowiązują wymagania przepisów AD-2000 Merkblatt W10. Stosowanie zaworów Si 6302.01.11A (z uszczelnieniem miękkim) zaleca się, gdy wymagana jest:

- cicha praca zaworu,
- podwyższona szczelność zamknięcia,
- ochrona powierzchni uszczelniającej grzyba przed osadzaniem się kamienia (gdy czynnikiem jest woda przemysłowa i pitna) oraz przed drobnymi zanieczyszczeniami mechanicznymi.

Zawory produkowane są w następujących wykonaniach:

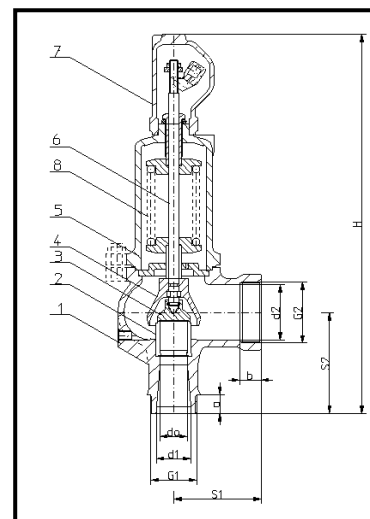
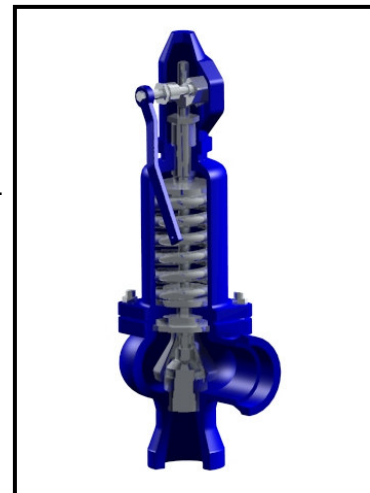
**Si 6302.01.11A** - w wykonaniu **P** – normalnym; **G** – gazoszczelnym; **WM** – dla warunków morskich  
**Si 6302C.01.11A** - w wykonaniu **P** – normalnym; **G** – gazoszczelnym; **WM** – dla warunków morskich

**WYKAZ STOSOWANYCH MATERIAŁÓW**

Nr Pozycji	Nazwa detalu	Materiał
1	Kadłub	GP240GH
2	Siedlisko	X39CrMo17-1
3	Grzyb	X6CrNiTi18-10/EPDM lub /NBR
4	Dzwon	EN-GJS-400-15
5	Kołpak	EN-GJS-400-15 / GP240GH
6	Trzpień <sup>1)</sup>	X20Cr13
7	Kaptur	EN-GJS-400-15
8	Sprężyna <sup>2)</sup>	51CrV4

<sup>1)</sup> Dla wykonania morskiego WM trzpień wykonany z materiału X17CrNi16-2

<sup>2)</sup> Sprężyny o średnicy drutu do  $\Phi 6$ , z drutu patentowanego BI.

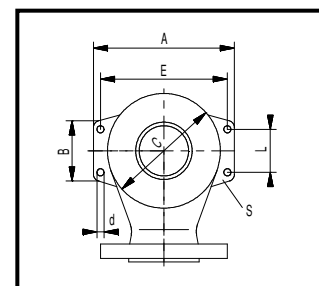


**WYMIARY GABARYTOWE**

Wielkość DN	Siedlisko		Przyłącze wlotowe		Przyłącze wylotowe		Długość budowy		Wysokość budowy H	Odwodnienie	Ciśnienie początku otwarcia		Masa ca. kg
	Przelot	Przekrój	PN 40		PN 10		S <sub>1</sub>	S <sub>2</sub>			min	max	
d <sub>1</sub> x d <sub>2</sub>	d <sub>0</sub> mm	A mm <sup>2</sup>	G <sub>1</sub> zewn. / G <sub>2</sub> wewn.		cal		mm		cal	bar			
20 x 32	16	201	3/4		1 1/4		85	95	345	G 1/4	1,0	40	6,5
25 x 40	20	314	1		1 1/2		95	105	395	G 1/4	1,0	40	8,5
32 x 50	25	491	1 1/4		2		100	110	420	G 1/4	1,0	40	12,0
40 x 65	32	804	2		2 1/2		115	130	495	G 1/4	1,0	32	16,0
50 x 80	40	1257	2 1/4		3		125	145	550	G 1/4	1,0	32	23,0

**WYMIARY ŁĄP PODPOROWYCH**

DN	A	B	C	L	E	d	s
	mm						
40 x 65	180	84	134	65	155	14	10
50 x 80	210	93	160	70	180	14	12



**UWAGA!** Owiercenie łap tylko na życzenie zamawiającego

**DANE TECHNICZNE**  
**Współczynniki wpływu**

Typ zaworu	DN	Zawory w wykonaniu					
		dla par i gazów $\alpha$		z ograniczonym skokiem (Si 6302C.01.11A)			
		$b_1 = 10\%$ $1 < p \leq 1,4 \text{ bar}$	$b_1 = 10\%$ $p > 1,4 \text{ bar}$	dla cieczy $\alpha_c$		dla par i gazów $\alpha$	
				$b_1 = 10\%$		$b_1 = 25\%$	$b_1 = 10\%$
		$p \leq 6 \text{ bar}$	$p > 6 \text{ bar}$				
Si 6302.01.11A Si 6302C.01.11A	20 x 32 do 50 x 80	0,72	0,78	0,01	0,28	0,28	0,36

**Zakresy ciśnień.**

DN	Zakresy ciśnień [bar]
20 x 32	1,0...1,4; 1,3...1,9; 1,8...2,6; 2,5...3,6; 3,5...5,0; 4,8...6,3; 6,0...8,0; 7,5...10; 9,5...12,5; 12...16; 15...20; 18...25; 23...32; 30...40;
25 x 40	1,0...1,4; 1,3...1,9; 1,8...2,6; 2,5...3,6; 3,5...5,0; 4,8...6,3; 6,0...8,0; 7,5...10; 9,5...12,5; 12...16; 15...20; 18...25; 23...32; 30...40;
32 x 50	1,0...1,4; 1,3...1,9; 1,8...2,6; 2,5...3,6; 3,5...5,0; 4,8...6,3; 6,0...8,0; 7,5...10; 9,5...12,5; 12...16; 15...20; 18...25; 23...32; 30...40;
40 x 65	1,0...1,4; 1,3...1,9; 1,8...2,6; 2,5...3,6; 3,5...5,0; 4,8...6,3; 6,0...8,0; 7,5...10; 9,5...12,5; 12...16; 15...20; 18...25; 23...32; 30...40;
50 x 80	1,0...1,4; 1,3...1,9; 1,8...2,6; 2,5...3,6; 3,5...5,0; 4,8...6,3; 6,0...8,0; 7,5...10; 9,5...12,5; 12...16; 15...20; 18...25; 23...32; 30...40;

W przypadku, gdy wymagane ciśnienie początku otwarcia występuje w obu sąsiadujących zakresach ciśnień, należy zastosować zawór ze sprężyną o wyższym zakresie.

**UWAGI**

1. W przypadku tworzenia się kondensatu, w najniższym miejscu instalacji wydmuchowej należy przewidzieć odwodnienie. Odwodnienie w kadłubie zaworu wykonuje się tylko na życzenie zamawiającego. Przy cieczach instalację wydmuchową należy wykonać spadowo.
2. **Zawory należy montować w pozycji pionowej.**

**SPOSÓB ZAMAWIANIA**

W zamówieniu należy podać: nazwę i numer katalogowy zaworu, DN, ciśnienie początku otwarcia lub zakres ciśnień, temperaturę pracy i rodzaj czynnika.

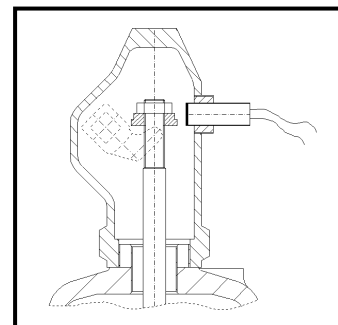
Na specjalne zamówienie produkowane są zawory z indukcyjnym czujnikiem zbliżeniowym sygnalizującym moment zadziałania.

Podstawowe dane standardowego czujnika:

Zasięg działania [mm]: **3 (M8); 6 (M12); 10 (M18)**  
 Napięcie zasilania [V]: **10 ÷ 30 DC**  
 Stopień ochrony: **IP67 (M8); IP68 (M12 i M18)**  
 Temperatura pracy: **-25 ÷ +70°C**  
 Standardowa długość kabla [mm]: **2000**

Inne wykonania czujnika na specjalne zamówienie po uzgodnieniu z producentem.

Na życzenie klienta stosowane są czujniki pracujące w zakresie temperatur: **-25 ÷ +230°C**.



**Producent zastrzega sobie prawo wprowadzania zmian technicznych. Zmiany te nie mogą być podstawą do ewentualnych reklamacji**