

# SOUPAPE DE SÛRETÉ NGI SÉRIES : D / E / F / G

## NOTICE DE MONTAGE ET D'ENTRETIEN

### 1. DESCRIPTION

- 1.1 Les soupapes NGI à ressort conviennent pour la vapeur, les gaz et les liquides. Elles sont le résultat de dizaines d'années d'expérience sur de nombreuses applications et répondent largement à leur fonction de protection ultime des appareils sous pression. Elles sont capables de garantir que la pression interne ne dépasse pas le maximum autorisé, même si d'autres organes de sécurité installés en amont se révèlent défectueux, dans la mesure où elle ont été correctement dimensionnées.
- 1.2 Les soupapes de sûreté NGI sont fabriquées en laiton ou en acier inoxydable. Toutes les soupapes sont tarées et plombées en usine afin d'assurer une sécurité maximum et une maintenance minimum.

### 2. GARANTIE

- 2.1 Avant toute relation avec nos services, identifier le type de soupape ainsi que le numéro individuel gravé sur le corps de la soupape.
- 2.2 Les soupapes de sûreté NGI sont garanties 12 mois à partir de la date de livraison. Les pièces reconnues défectueuses par une expertise en notre usine seront remplacées à notre charge. Les réclamations engendrées par une mauvaise utilisation, une modification de la soupape, par une fuite suite au passage d'impuretés ne seront pas prises en compte.

### 3. TRANSPORT, VERIFICATION A RECEPTION ET STOCKAGE

- 3.1 **ATTENTION** : La soupape de sûreté peut être endommagée par les vibrations, les chocs et le contact avec des impuretés. De ce fait, la soupape doit être manipulée avec précaution sans enlever les bouchons de protection avant l'installation, ni manœuvrer le levier d'essai.
- 3.2 Lors de la réception, vérifier :
  - que l'emballage est en bon état,
  - que la soupape livrée est conforme à la commande,
  - que le matériel n'a pas été endommagé,
  - que la soupape est livrée avec le certificat de tarage dont le numéro doit correspondre à celui gravé sur le corps de la soupape.
- 3.3 Il est recommandé d'installer la soupape dès réception et de ne pas la laisser sans utilisation. Si le matériel doit être stocké, il doit l'être dans un endroit sec à l'abri des intempéries.

### 4. PRECAUTIONS D'EMPLOI

- 4.1 Avant toute installation, s'assurer que l'installation est complètement dépressurisée et amenée à température ambiante.
- 4.2 Tout réglage ou toute modification ne peut être réalisé que par des techniciens qualifiés en soupapes de sûreté.
- 4.3 **ATTENTION AUX GAZ TOXIQUES**  
Si la soupape est installée sur un réservoir d'acide, porter des gants et des lunettes et toute autre protection individuelle nécessaire.
- 4.4 La soupape ne peut être mise en service que si elle a été tarée, plombée et certifiée par NGI. Le certificat de tarage porte la mention de la pression exacte de son tarage.
- 4.5 Lorsqu'une soupape à échappement libre en service doit être testée, s'assurer au préalable que personne ne reste dans la direction de l'échappement. Ne pas laisser décharger à l'atmosphère des produits toxiques, explosibles ou inflammables. Prévoir avant l'essai une procédure de dégazage contrôlé dans un volume confiné.
- 4.6 Ne pas intervenir sur la soupape, ni briser son plombage, ni modifier sa pression de tarage.
- 4.7 Ne pas créer de choc thermique froid ou chaud sur la soupape.
- 4.8 En cas de dysfonctionnement, consulter immédiatement SECTORIEL ou NGI.

4.9 **ATTENTION** : EN ENVIRONNEMENT CORROSIF SEULES DES SOUPAPES EN ACIER INOXYDABLE DOIVENT ETRE INSTALLEES.

- 4.10 Le type de raccordement doit être en accord avec la classe de tuyauterie de l'installation.
- 4.11 Nous conseillons de sélectionner de préférence une soupape à échappement canalisé. Si la soupape décharge directement à l'atmosphère, orienter l'échappement de telle sorte à ne causer aucun dommage matériel ou corporel. Sur demande, il est possible de fournir une soupape avec détecteur de fuite pour le contrôle commande.

### 5. INSTALLATION

- 5.1 Vérifier que le plombage n'a pas été endommagé.
- 5.2 Les soupapes de sûreté à ressort doivent être montées en position verticale avec chapeau vers le haut.
- 5.3 En prenant garde à ne pas endommager les portées, retirer les bouchons de protection et installer la soupape sur l'installation suivant son type de raccordement.
- 5.4 Il est interdit d'intercaler un robinet d'isolement entre la capacité à protéger et la soupape de sûreté.
- 5.5 Il est interdit d'intercaler une réduction limitant le débit à évacuer entre la capacité à protéger et la soupape.
- 5.6 Pour les soupapes à échappement canalisé, veiller à ce que la tuyauterie d'évacuation décharge dans un endroit sans danger pour le personnel et l'environnement.
- 5.7 Si l'échappement de la soupape doit être raccordé à une tuyauterie, veiller à ce que celle-ci soit la plus courte possible afin de ne créer qu'une contre-pression minimum.
- 5.8 La tuyauterie d'échappement raccordée sur une soupape à échappement canalisé ne doit pas être supportée par la soupape elle-même. Dans le cas contraire, des fuites pourraient apparaître.

### 6. NETTOYAGE ET LUBRIFICATION

- 6.1 Les soupapes NGI sont conçues pour ne nécessiter aucune lubrification.
- 6.2 Maintenir la soupape propre et en ordre de marche. Vérifier notamment que l'échappement reste libre et qu'aucun corps étranger n'obstrue la tuyauterie d'évacuation.

### 7. MAINTENANCE COURANTE

- 7.1 La soupape de sûreté est un élément de sécurité sensible qui doit être vérifié périodiquement. En cas de dysfonctionnement constaté, contacter SECTORIEL ou NGI.
- 7.2 **ATTENTION** : NGI et SECTORIEL ne sont plus responsables du bon fonctionnement de la soupape si celle-ci a été démontée ou modifiée ou retardée par une personne non mandatée par NGI ou SECTORIEL.

### 8. INSPECTION PERIODIQUE

- 8.1 Afin de s'assurer que la soupape de sûreté est toujours opérationnelle, celle-ci doit être testée périodiquement. Pour réaliser ce test, le levier ou la molette d'essai doivent être actionnés manuellement de manière brève. Afin de protéger l'installation lors de ce test, la pression d'essai doit rester entre 80 et 90 % de la pression de tarage. La soupape doit être largement ouverte pour laisser passer un débit significatif. A la refermeture, s'assurer que le siège est à nouveau étanche. Au démarrage d'une installation, il est recommandé d'effectuer régulièrement ce test.
- 8.2 Pour des utilisations sur les gaz ou la vapeur sur les installations situées sur le territoire français, se conformer aux dispositions de l'arrêté du 4 décembre 1998 relatif à la surveillance des soupapes de sûreté.

Informations données à titre indicatif et sous réserve de modifications éventuelles

# SOUPAPE DE SÛRETÉ À ÉCHAPPEMENT LIBRE TYPE D

## SÉRIE 2800 ET 2810

### CARACTÉRISTIQUES

Les soupapes de sûreté types D sont des appareils destinés à protéger les installations contre les surpressions éventuelles. Elles fonctionnent automatiquement et se referment lorsque les conditions de pression sont redevenues normales. Du type soupape à ressort, à échappement libre, la soupape type D est construite en laiton ou en inox (sauf D7) classe de pression PN 40. Elle est livrée plombée en standard avec une étanchéité NBR et une molette d'essai. Les soupapes type D possèdent l'agrément TÜV et peuvent être utilisées sur l'air comprimé et autres gaz compatibles non dangereux. Certificat de tarage et dossier constructeur, selon l'arrêté de 1998 relatif à la surveillance des soupapes de sûreté, sur simple demande.



### MODÈLES DISPONIBLES

Type	D7	D10	D14
Laiton	x	x	x
inox	-	x	x
Numéro TÜV	SV_861	SV_784	SV_861
PN	40	40	40
Orifice (mm)	7	10	14
Surface cm <sup>2</sup>	0,385	0,785	1,54
Levée (mm)	4	4	7
Tarage mini (bar)	0,5	0,5	0,5
Tarage max (bar)	40	40	30 (20)
Raccordement entrée	G1/4" M ou G3/8" M	G3/8 M ou G1/2 M	G3/4 M ou G1/2 M

■ Modèles standards

### NORMES DE CONSTRUCTION

Agrément TÜV.

Homologation CE 0044 catégorie IV (modules B + D)

Débit maximum à P<sub>do</sub> + 10 %

Pression de refermeture à P<sub>do</sub> - 10 %

P<sub>do</sub> : Pression de début d'ouverture

### LIMITES D'EMPLOI

Condition de calcul du corps : PN 40

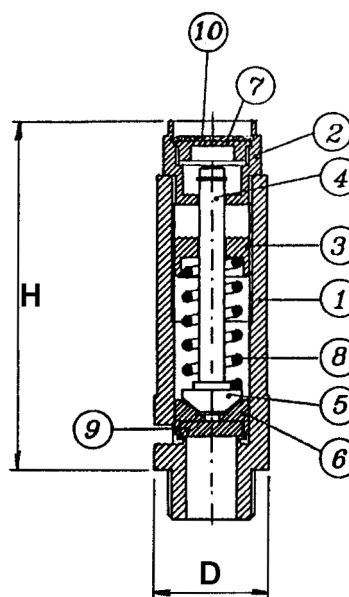
Températures maximum des matériaux :

(à interpréter en tenant compte de la pression de service à la température d'utilisation)

Portée	Laiton		Inox	
	T mini	T max	T mini	T max
NBR	-10°C	+100°C	-10°C	+100°C
EPDM	-50°C	+150°C	-50°C	+150°C
FPM	-20°C	+200°C	-20°C	+200°C
Silicone	-50°C	+200°C	-60°C	+200°C
PTFE	-50°C	+180°C	-100°C	+180°C
Métal	-50°C	+200°C	-195°C	+450°C

### CONSTRUCTION

	Laiton	Inox
1 Corps	Laiton CW614N / 2.0372	AISI 316 / 1.4401
2 Molette d'essai	Laiton CW614N / 2.0372	AISI 316 / 1.4401
3 Vis de réglage	Laiton CW614N / 2.0372	AISI 316 / 1.4401
4 Tige	Laiton CW614N / 2.0372	AISI 316 / 1.4401
5 Clapet	Laiton CW614N / 2.0372	AISI 316 / 1.4401
6 Siège	Laiton CW614N / 2.0372	AISI 316 / 1.4401
7 Bouchon	Laiton CW614N / 2.0372	AISI 316 / 1.4401
8 Ressort	C72 UNI 3823	AISI 316 / 1.4401
9 Portée	NBR/EPDM/Viton/ silicone/Mét./PTFE	NBR/EPDM/Viton/ silicone/Mét./PTFE
10 Plaque	Laiton CW614N / 2.0372	
11 Déflecteur	Al Mg	Al Mg
12 Erou	Laiton CW614N / 2.0372	AISI 316 / 1.4401



Informations données à titre indicatif et sous réserve de modifications éventuelles

# SOUPAPE DE SÛRETÉ À ÉCHAPPEMENT LIBRE TYPE D

## COEFFICIENTS DE DÉBIT - (TÜV)

Type	Gaz pression < 3 bar	Gaz pression > 3 bar
D7	0,58	0,78
D10	0,65	0,77
D14	0,72	0,81

Pour l'air comprimé consulter l'abaque ci-après. Pour les autres gaz, nous consulter.

## DIMENSIONS (mm)

Type	D7	D10	D14
H (mm)	65	74	111
D (mm)	20	23	30

## INSTALLATION

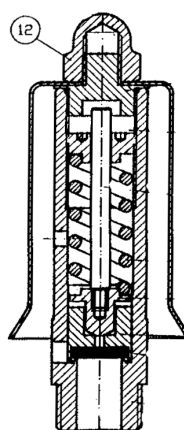
La soupape doit être positionnée au plus près de la capacité à protéger. Elle doit toujours être installée en position verticale. Aucun robinet ne doit être intercalé entre la capacité à protéger et la soupape. Aucun corps étranger ne doit bloquer les orifices de décharge de la soupape. L'échappement étant libre, installer la soupape à l'écart des zones de travail des opérateurs et vérifier qu'il n'existe aucun danger lors du fonctionnement de la soupape. Le montage et l'entretien de la soupape doivent être effectués dans les règles de l'art et conformément à la notice fournie avec l'appareil.

## CERTIFICAT DE TARAGE, ÉPREUVE ET MATIÈRE

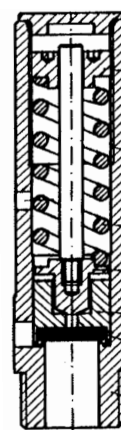
Certificat selon EN 10 204 2.2 de tarage et de conformité en standard avec gravage du numéro de série sur la soupape.

## OPTIONS

- Soupape construction laiton nickelé
- Soupape construction laiton avec corps et clapet inox
- Soupape sans molette d'essai type D14/S
- Soupape avec déflecteur types D10/P et D14/P
- Portées EPDM, viton, silicone ou métallique
- Raccordements BSPT, NPT



D14/P



D14/S

## DÉBIT EN AIR COMPRIMÉ (kg/h) selon AD - Merkblatt A2 - TÜV - à 0°C

Pression ( bar)	D7	D10	D14	Pression ( bar)	D7	D10	D14	Pression ( bar)	D7	D10	D14
0,5	30	70	151	12,5	390	785	1620	24,5	739	1487	3069
1	44	98	210	13	404	814	1680	25	753	1517	3130
1,5	59	128	272	13,5	419	843	1741	25,5	768	1546	3190
2	76	160	336	14	434	873	1801	26	783	1575	3250
2,5	94	193	403	14,5	448	902	1861	26,5	797	1604	3311
3	114	229	472	15	463	931	1922	27	812	1634	3371
3,5	128	258	533	15,5	477	960	1982	27,5	826	1663	3432
4	143	287	593	16	492	990	2042	28	841	1692	3492
4,5	157	317	653	16,5	506	1019	2103	28,5	855	1721	3552
5	172	346	714	17	521	1048	2163	29	870	1751	3613
5,5	186	375	774	17,5	535	1078	2224	29,5	884	1780	3673
6	201	404	835	18	550	1107	2284	30	899	1809	3734
6,5	215	434	895	18,5	564	1136	2344	31	928	1868	
7	230	463	955	19	579	1165	2405	32	957	1926	
7,5	245	492	1016	19,5	593	1195	2465	33	986	1985	
8	259	521	1076	20	608	1224	2526	34	1015	2043	
8,5	274	551	1137	20,5	623	1253	2586	35	1044	2102	
9	288	580	1197	21	637	1282	2646	36	1073	2160	
9,5	303	609	1257	21,5	652	1312	2707	37	1102	2219	
10	317	639	1318	22	666	1341	2767	38	1131	2277	
10,5	332	668	1378	22,5	681	1370	2828	39	1161	2336	
11	346	697	1439	23	695	1399	2888	40	1190	2395	
11,5	361	726	1499	23,5	710	1429	2948				
12	375	756	1559	24	724	1458	3009				

Informations données à titre indicatif et sous réserve de modifications éventuelles

# SOUPAPE DE SÛRETÉ À ÉCHAPPEMENT LIBRE TYPE D

## DÉBIT EN AIR COMPRIMÉ (Nm<sup>3</sup>/h) selon AD - Merkblatt A2 - TÜV - à 0°C

Pression ( bar)	D7	D10	D14	Pression ( bar)	D7	D10	D14	Pression ( bar)	D7	D10	D14
0,5	24	54	117	12,5	302	607	1253	24,5	572	1150	2374
1	34	76	163	13	313	630	1300	25	583	1173	2421
1,5	46	99	210	13,5	324	652	1346	25,5	594	1196	2468
2	59	124	260	14	335	675	1393	26	605	1218	2514
2,5	73	150	311	14,5	347	698	1440	26,5	617	1241	2561
3	88	177	365	15	358	720	1486	27	628	1264	2608
3,5	99	200	412	15,5	369	743	1533	27,5	639	1286	2654
4	110	222	459	16	380	766	1580	28	650	1309	2701
4,5	122	245	505	16,5	392	788	1627	28,5	662	1332	2748
5	133	268	552	17	403	811	1673	29	673	1354	2795
5,5	144	290	599	17,5	414	833	1720	29,5	684	1377	2841
6	155	313	646	18	425	856	1767	30	695	1399	2888
6,5	167	335	692	18,5	437	879	1813	31	718	1445	
7	178	358	739	19	448	901	1860	32	740	1490	
7,5	189	381	786	19,5	459	924	1907	33	763	1535	
8	200	403	832	20	470	947	1954	34	785	1581	
8,5	212	426	879	20,5	482	969	2000	35	808	1626	
9	223	449	926	21	493	992	2047	36	830	1671	
9,5	234	471	973	21,5	504	1015	2094	37	853	1716	
10	245	494	1019	22	515	1037	2141	38	875	1762	
10,5	257	517	1066	22,5	527	1060	2187	39	898	1807	
11	268	539	1113	23	538	1082	2234	40	920	1852	
11,5	279	562	1159	23,5	549	1105	2281				
12	290	584	1206	24	560	1128	2327				

## DÉBIT EN AIR COMPRIMÉ (l/min) selon AD - Merkblatt A2 - TÜV - à 0°C

Pression ( bar)	D7	D10	D14	Pression ( bar)	D7	D10	D14	Pression ( bar)	D7	D10	D14
0,5	393	898	1950	12,5	5027	10118	20881	24,5	9526	19174	39568
1	569	1261	2709	13	5214	10496	21660	25	9713	19551	40347
1,5	764	1648	3501	13,5	5402	10873	22439	25,5	9901	19928	41126
2	979	2058	4329	14	5589	11250	23217	26	10088	20305	41904
2,5	1213	2492	5191	14,5	5777	11628	23996	26,5	10275	20683	42683
3	1465	2950	6087	15	5964	12005	24774	27	10463	21060	43461
3,5	1653	3327	6866	15,5	6152	12382	25553	27,5	10650	21437	44240
4	1840	3704	7645	16	6339	12759	26332	28	10838	21815	45019
4,5	2028	4082	8423	16,5	6527	13137	27110	28,5	11025	22192	45797
5	2215	4459	9202	17	6714	13514	27889	29	11213	22569	46576
5,5	2403	4836	9981	17,5	6901	13891	28668	29,5	11400	22947	47355
6	2590	5214	10759	18	7089	14269	29446	30	11588	23324	48133
6,5	2778	5591	11538	18,5	7276	14646	30225	31	11963	24078	
7	2965	5968	12316	19	7464	15023	31003	32	12337	24833	
7,5	3153	6345	13095	19,5	7651	15401	31782	33	12712	25588	
8	3340	6723	13874	20	7839	15778	32561	34	13087	26342	
8,5	3527	7100	14652	20,5	8026	16155	33339	35	13462	27097	
9	3715	7477	15431	21	8214	16532	34118	36	13837	27851	
9,5	3902	7855	16210	21,5	8401	16910	34897	37	14212	28606	
10	4090	8232	16988	22	8588	17287	35675	38	14587	29361	
10,5	4277	8609	17767	22,5	8776	17664	36454	39	14962	30115	
11	4465	8987	18545	23	8963	18042	37232	40	15337	30870	
11,5	4652	9364	19324	23,5	9151	18419	38011				
12	4840	9741	20103	24	9338	18796	38790				

Informations données à titre indicatif et sous réserve de modifications éventuelles