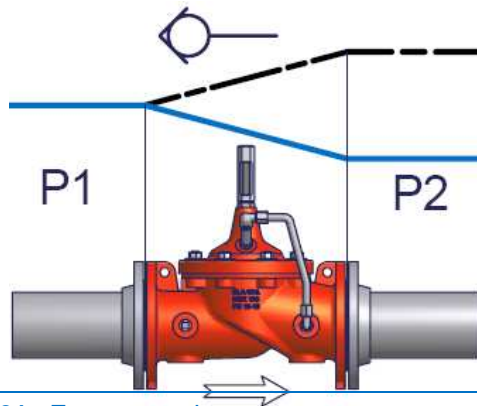


Zawór zwrotny z blokadą hydrauliczną 81-01

► Prosty, niezawodny i precyzyjny

- W pełni zautomatyzowane działanie
- Prosta regulacja i konserwacja
- Sprawdzone jakościowo tworzywa
- Sprzedaż i serwis o zasięgu światowym

► SERIA 81 Zasada działania

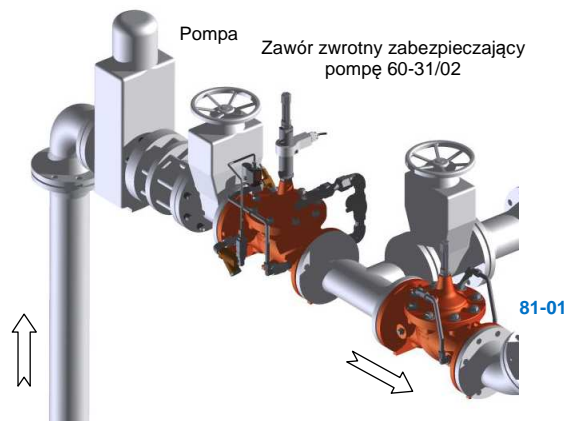


► 81-01 Zastosowanie

Zawór 81-01 stosowany jest przede wszystkim do zapobiegania ewentualnemu przepływowi zwrotnemu. Stosowany jest w pompach lub stacjach pompowych. Zawór uniemożliwia przepływ zwrotny w przypadku zatrzymania pompy.



Zawór 81 stosowany jest do zapobiegania ewentualnemu przepływowi zwrotnemu. Zawór zamyka się, gdy $P2 > P1$.



► Kombinacje serii 81

Zawór bazowy	100-01
Zawór zwrotny	81-01
81-01 + regulowana prędkość otwierania/zamykania zaworu	81-02

► Więcej informacji

<input checked="" type="checkbox"/>	Dane techniczne	Arkusze #	081001FE
<input checked="" type="checkbox"/>	Formularz szybkiego wyboru		000121DE
<input checked="" type="checkbox"/>	Wymiaru		000122DE
<input checked="" type="checkbox"/>	Stopnie ciśnienia i materiały		000123DE

► Inne wykonania na zapytanie.