

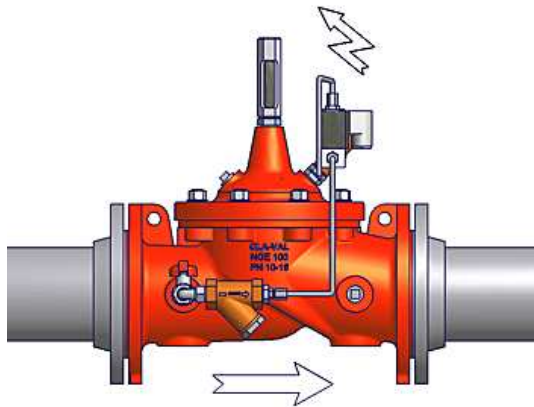
Zawór zaporowy, jednokierunkowy, sterowany elektrycznie

136E/D-01; -03

► Prosty, niezawodny, precyzyjny

- W pełni zautomatyzowane działanie
- Prosta regulacja i konserwacja
- Sprawdzone jakościowo tworzywa
- Sprzedaż i serwis o zasięgu światowym

► SERIEA 136 Zasada działania



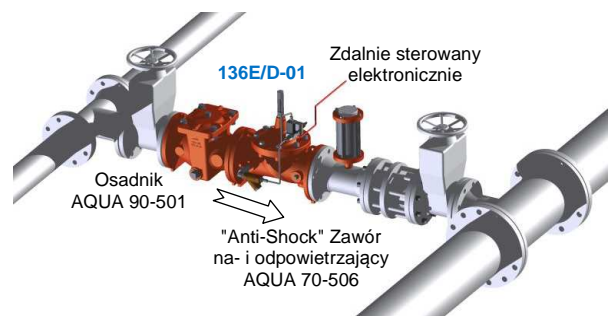
Zawór serii 136 ze sterowaniem elektrycznym reguluje natężenie przepływu lub ciśnienie w zależności od zdalnie sterowanego impulsu elektrycznego. Zawór serii 136 E/D działa w trybie otwierania/zamykania. Zawór serii 136 pracuje w trybie stopniowym

► 136E/D-01 i -03 Zastosowanie

Zawór serii 136E/D-01 i -03 otwiera sięcałkowicie, gdy elektrozawór znajduje się pod napięciem. Jeżeli natomiast jest bez napięcia, zawór szczelnie się zamyka. W zależności od zastosowania zamontowany może być także elektrozawór z funkcją przeciwną.

Zawór 136E/D-01 i -03 stosowany jest w procesach hydraulicznych w przemyśle, umożliwiających zdalne sterowanie.

Stosowany on może być także jako zawór kontrolujący poziom wody w zbiorniku, wyzwalając impulsy elektryczne zależnie od poziomu płynu.



► Kombinacje serii 136

Zawór bazowy	100-01
Sterowany el. 1-kierunkowy zawór regulujący	
AE/GE : DN 32-DN 150 / NGE : DN 50-DN 200	136E/D-01
AE/GE : DN 150-DN 400 / NGE : DN 200-DN 600	136E/D-03
Sterowany el. zwór regulujący działający stopniowo	
AE/GE : DN 32-DN 150 / NGE : DN 50-DN 200	136-07
AE/GE : DN 150-DN 400 / NGE : DN 200-DN 600	136-38

► Więcej informacji

<input checked="" type="checkbox"/>	Dane techniczne	136E/D-01	136001FE
		136E/D-03	136003FE
<input checked="" type="checkbox"/>	Formularz szybkiego wyboru		000121DE
<input checked="" type="checkbox"/>	Wymiary		000122DE
<input checked="" type="checkbox"/>	Stopnie ciśnienia i materiały		000123DE