

Zawór zabezpieczający pompę 60-31/02; 60-81

► Prosty, niezawodny i precyzyjny

- W pełni zautomatyzowane działanie
- Prosta regulacja i konserwacja
- Sprawdzone jakościowo tworzywa
- Sprzedaż i serwis o zasięgu światowym

► SERIA 60 Zasada działania

Pompa wyłączona:

Zawór główny działa niejako jak mechaniczny zawór klapowy i jest tym samym całkowicie zamknięty.

Proces otwierania:

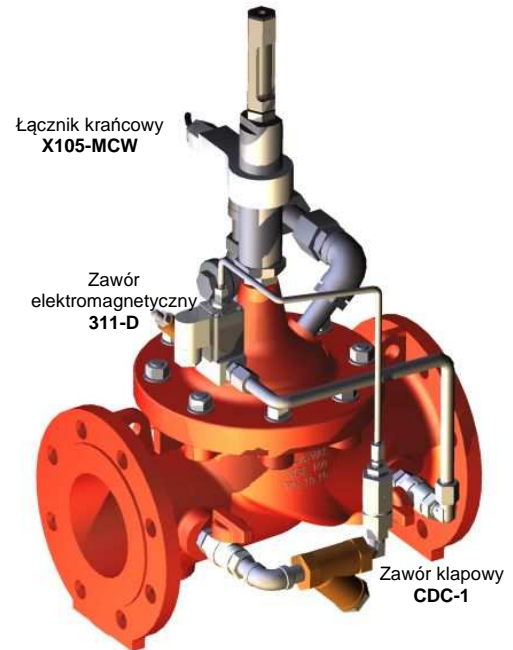
Regulator przepływu powoduje wyłącznie powolne otwieranie zaworu głównego.

Proces zamykania:

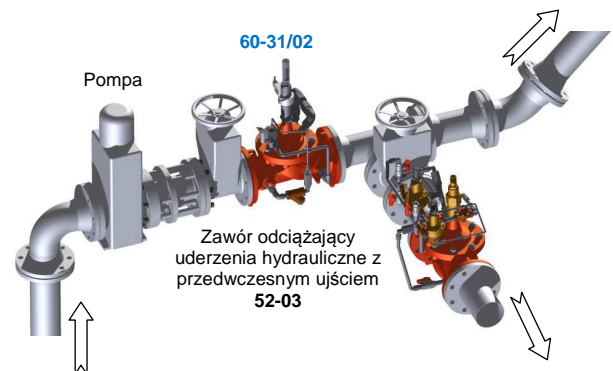
Regulator przepływu reguluje powolną prędkość zamykania zaworu głównego. Podczas normalnej eksploatacji zamknięcie zaworu głównego skutkuje wyłączeniem łącznikakrańcowego, a tym samym zatrzymaniem pompy.

Przerwa w zasilaniu prądem:

W przypadku przerwy w zasilaniu różnica ciśnienia zostaje przekierowana, a zawór zamyka się pospiesznie by chronić pompę. Zawór serii 50 jest standardową kombinacją SERII 60.



W przypadku pęknięcia rury zawór serii 60 działa jak system zabezpieczający (otwieranie/zamykanie).



► Kombinacje serii 60

Zawór bazowy	100-01
	100-04
Stała prędkość otw./zam.	
Małe średnice	60-31/02
AE/GE : DN 50-100 / NGE : DN 65-150	
Duże średnice	60-81
AE/GE : DN 100-400 / NGE : DN 125-600	
Regulowana prędkość otw./zam.	60-31/72
AE/GE : DN 150-400 / NGE : DN 200-600	

► Inne wykonania na zapytanie

► Dalsze informacje

		Sheet #
<input checked="" type="checkbox"/>	Dane techniczne	60-31/02 060002FE
<input checked="" type="checkbox"/>	Formularz szybkiego wyboru	60-81 060081FE
<input checked="" type="checkbox"/>	Wymiary	000121DE
<input checked="" type="checkbox"/>	Stopnie ciśnienia i materiały	000122DE
		000123DE