

Zawór redukcyjny bezpośredniego sterowania



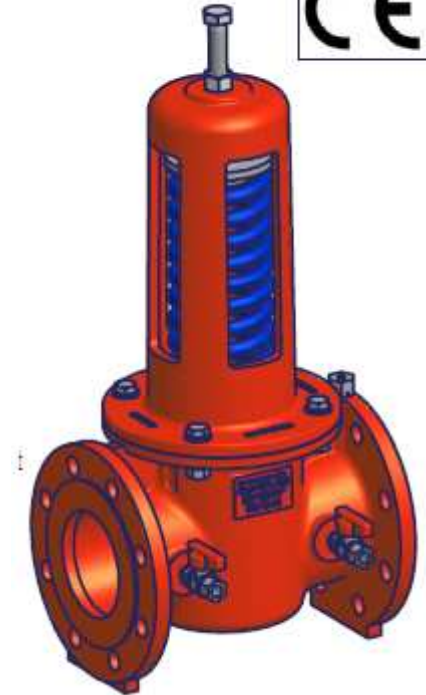
Prostota, pewność i dokładność



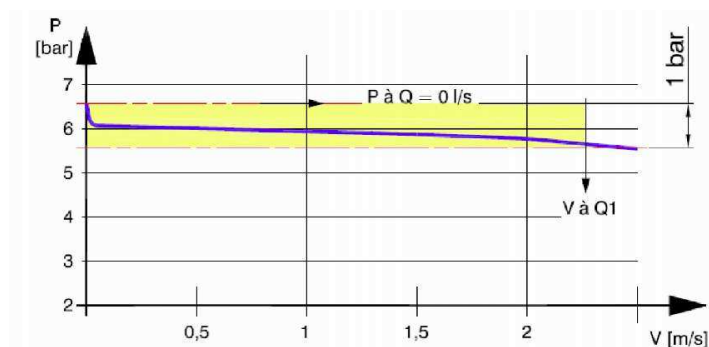
- Działanie w pełni automatyczne
- Prosta obsługa i konserwacja
- Wykonanie z materiałów wysokiej jakości
- Gwarancja firmy Cla-Val
- AQUA 80-960A: Tryb pracy

Model AQUA 80-960A redukuje wyższe i zmienne ciśnienie wejściowe do niższego i stabilnego ciśnienia wyjściowego, niezależnie od zmian przepływu.

Prosta i wytrzymała konstrukcja typu AQUA 80-960A gwarantuje bardzo wysokie osiągi eksploatacyjne i długą żywotność.



• AQUA 80-960A: Właściwości i osiągi



Średnica nominalna: DN 40 do DN 150

Poziom ciśnienia i kołnierze:

PFA 10 bar – ISO PN 10

PFA 16 bar – ISO PN 16

PFA 25 bar – ISO PN 25

PFA 40 bar – ISO PN 40

Zakres temperatury: 1°C - 60°C

Maks. ciśnienie na wejściu: 40 bar maks.

Ciśnienie na wyjściu: 2 do 14 bar

Test: DESP 97/23/CE

Klasa szczelności zaworu: ANSI/FCI

70-2 CLASS III

DN	40/50	60/65	80	100	125	150
Q1 [l/s]	4,0	7,0	11,0	17,0	26,0	38,0
Q2 [l/s]	3,9	6,6	10,0	15,7	24,5	35,3
Q3 [l/s]	8	13	20	31	48	70

Q1: Poziom przepływu przy spadku ciśnienia o 1 bar poprzez zawór

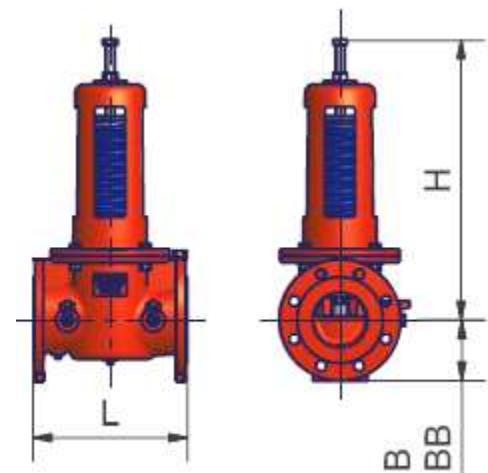
Q2: Zalecany poziomy przepływu przy prędkości przepływu 2 m/s

Q3: Maksymalny poziomy przepływu przy prędkości przepływu 4 m/s

• AQUA 80-960A: Wymiary

B : PN 10-16 / BB : PN 25

DN	40/50	60/65	80	100	125	150
L [mm]	230	240	260	280	320	350
H [mm]	300	365	450	510	770	770
B [mm]	83	93	103	110	125	143
BB [mm]				117.5	135	150
Masse [kg]	13	18	27	45	90	100



Zawór redukcyjny bezpośredniego sterowania



Prostota, pewność i dokładność

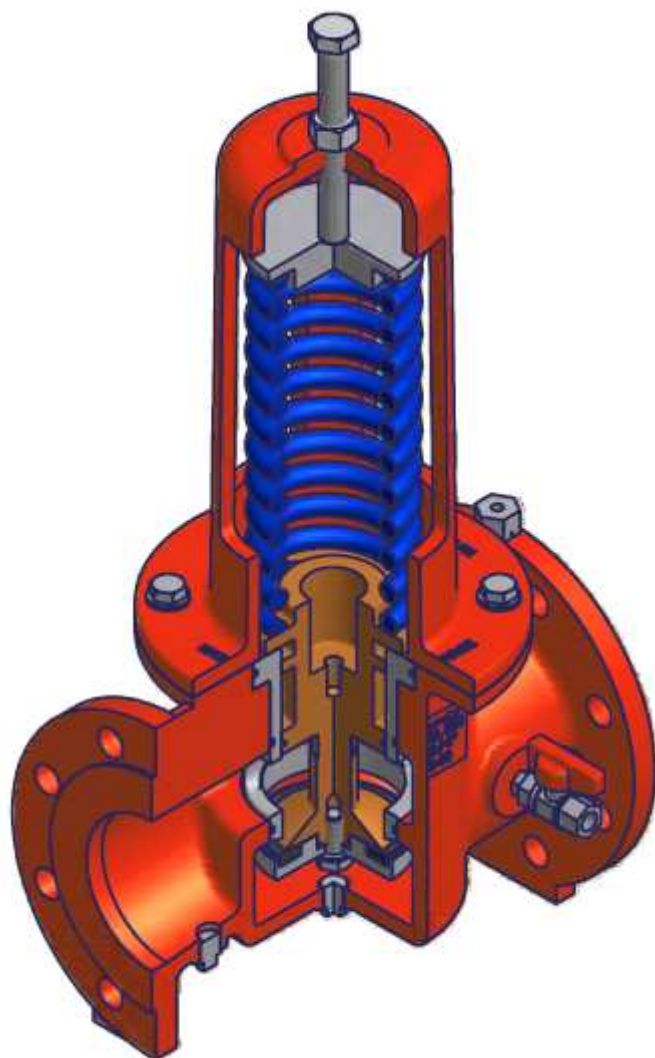
Regulator ciśnienia wyjściowego, Typ AQUA 80-960A, charakteryzuje się wieloma możliwościami zastosowań, np. w budynkach wielokondygnacyjnych, przy dostawach wody do celów przemysłowych i komunalnych oraz w systemach nawadniających.

Zawór redukcyjny AQUA 80-960A wyróżnia się poprzez sterowanie za pomocą jednej sprężyny nastawczej i obsługę gwarantującą długą żywotność. Wszelkie części ruchome są łatwe w demontażu.

- ✓ Wkład tłoka wyjmowany z góry
- ✓ Łatwy montaż i demontaż
- ✓ Nie wymagający większej konserwacji
- ✓ Ciśnienie wejściowe: maks. 40 bar
- ✓ Zakres ustawienia: 2 do 14 bar za pomocą jednej sprężyny nastawczej
- ✓ Możliwe różne pozycje wbudowania
- ✓ 4 m/s prędkości przepływu, np. przy gaszeniu pożarów

Jedyny w swoim rodzaju!

Zdemontowana pokrywa
Ustawienie za pomocą jednej
sprężyny nastawczej



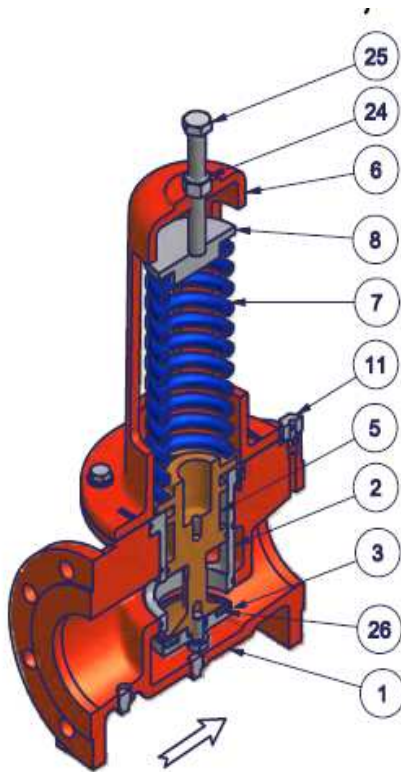
Zawór redukcyjny bezpośredniego sterowania



Prostota, pewność i dokładność

• AQUA 80-960A : Konstrukcja

- Obudowa i pokrywa z wysokiej jakości żeliwa sferoidalnego GGG 40 o powłoce Epoxy
- Prowadnica tłoka / łożysko ze stali nierdzewnej
- Siedzisko ze stali nierdzewnej
- Śruby i nakrętki ze stali nierdzewnej



Poz.	Nazwa	Materiał
1	Obudowa	Żeliwo sferoidalne GGG 40
2	Siedzisko	Stal nierdzewna AISI 316
3	Pierścień uszczelniający	Stal nierdzewna AISI 303/304
5	Tłok	Brąz – ASTM B62
6	Pokrywa	żeliwo sferoidalne GGG 40
7	Sprężyna	Stal
8	Prowadnica	Stal nierdzewna AISI 303/304
11	Korek odpowietrzający	Stal nierdzewna AISI 303/304
24	Nakrętka mocująca	Stal nierdzewna AISI 303/304
25	Śruba nastawcza	Stal nierdzewna AISI 303/304
26	Uszczelka	EPDM (90 shore)

• AQUA 80-960A : Montaż i konserwacja

Rysunek po prawej przedstawia typowe ułożenie montażowe. Kierunek przepływu wskazuje strzałka na obudowie. Zawór redukcyjny AQUA 80-960A może być montowany i stosowany w dowolnym ułożeniu. W celu odpowietrzenia otworzyć korek odpowietrzający (11). Ciśnienie wyjściowe nastawiane jest za pomocą śruby nastawczej (25). Obrót zgodnie z kierunkiem ruchu wskazówek zegara zwiększa ciśnienie wyjściowe. Obrót w kierunku przeciwnym do ruchu wskazówek zegara zmniejsza ustawioną wartość. Tłok wraz z osprzętem może zostać zdemontowany bez konieczności usuwania zaworu z przewodu. Wystarczy jedynie zamknąć zawór zasuwny (1).

Typowa instalacja:

- 1) Zawór odcinający
- 2) H – filtr zanieczyszczeń, AQUA 90-501
- 3) Zawór redukcyjny AQUA 80-960A
- 4) Element rozbudowy
- 5) Zawór na- i odpowietrzania AQUA 70-506

