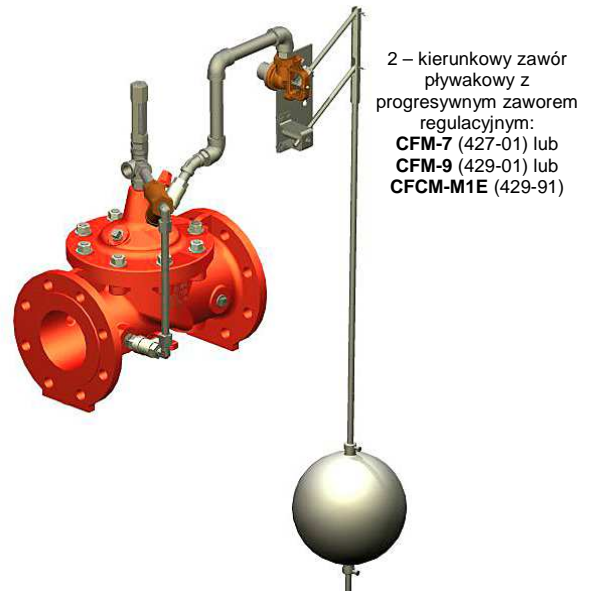


# Zawór do regulacji poziomu wody

## 427-01 ; 429-01/91

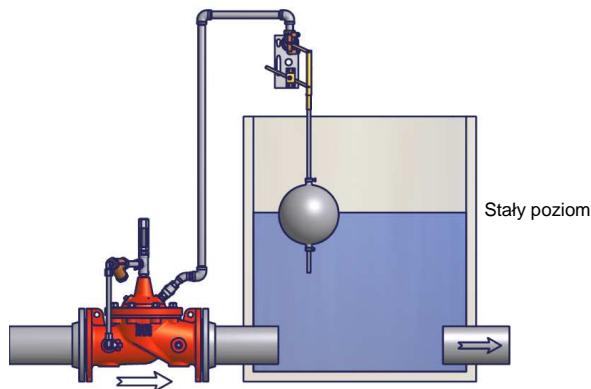
### ► Prosty, niezawodny i precyzyjny

- W pełni zautomatyzowane działanie
- Prosta regulacja i konserwacja
- Sprawdzone jakościowo tworzywa
- Sprzedaż i serwis o zasięgu światowym



2 – kierunkowy zawór pływakowy z progresywnym zaworem regulacyjnym:  
**CFM-7** (427-01) lub  
**CFM-9** (429-01) lub  
**CFCM-M1E** (429-91)

### ► Seria 420 Zasada działania



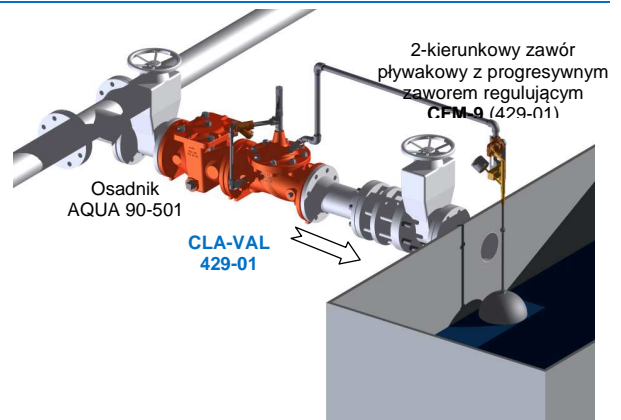
Stały poziom

Zawory serii 420 służą do utrzymania stałego poziomu wody w zbiorniku. Instalowane są przy wlocie względnie wylocie zbiornika oraz reguluje jego dopływ bądź odpływ.

### ► 427-01; 429-01/91 Zastosowanie

Zawór 427-01 i 429-01 wyposażony jest w progresywny zawór pływakowy do sterowania wstępnego, utrzymuje stały poziom wody w zbiorniku. Już nieznaczna zmiana poziomu w zbiorniku powoduje (poprzez pracę zaworu sterowania wstępnego) ustawienie nowej pozycji otworu zaworu bazowego.

Zawór 429-91 posiada progresywny zawór kulowy, spełniający tę samą funkcję, co zawór pływakowy, jednak z możliwością umieszczenia go poza zbiornikiem wody.



2-kierunkowy zawór pływakowy z progresywnym zaworem regulacyjnym **CFM-9** (429-01)

Osadnik  
AQUA 90-501

CLA-VAL  
429-01

### ► Kombinacje serii 420

Zawór bazowy	100-01
Napowierzchniowe zawory pływakowe	000110DE
Małe średnice AE/GE DN 32-DN 150 / NGE DN 50-DN 200	429-01/91
Duże średnice AE/GE DN 150-DN 400 / NGE DN 200-DN 600	427-01

### ► Więcej informacji

		Arkusz
<input checked="" type="checkbox"/>	Dane techniczne	427-01 427001FE 429-01/91 429001FE
<input checked="" type="checkbox"/>	Formularz szybkiego wyboru	000121DE
<input checked="" type="checkbox"/>	Wymiary	000122DE
<input checked="" type="checkbox"/>	Stopnie ciśnienia i materiały	000123DE

### ► Inne wykonania na zapytanie.