



ZAWÓR BEZPIECZEŃSTWA PROPORCJONALNY ZARMAK



| Materiał kadłuba | Ciśnienie nominalne | Średnica nominalna | Max. temperatura | Ex. index |
|-------------------------|---------------------|--------------------|------------------|-----------|
| A Żeliwo szare | C 16 bar | DN 15-200 | 300°C | 2501 |
| F Staliwo węglowe | E 40 bar | DN 20-200 | 450°C | 2302 |
| F Staliwo węglowe | E 40 bar | DN 20-200 | 400°C | 2502 |
| R Staliwo nierdzewne | E 40 bar | DN 20-100 | 300°C | 2502CrNi |

CE 0343

CE 1433

Informacja dotycząca oznakowania na stronach 18-19

CECHY

- wymiary przyłączeniowe kołnierzy PN-EN 1092
- wykonanie zaworów zgodnie z wymaganiami normy PN-EN ISO 4126-1
- wysoki stopień szczelności

W przypadku zaworów z uszczelnieniem miękkim:

- cicha praca zaworu
- podwyższona szczelność zamknięcia
- ochrona powierzchni uszczelniającej grzyba przed osadzaniem się kamienia (gdy czynnikiem jest woda przemysłowa i pitna) oraz przed drobnymi zanieczyszczeniami mechanicznymi

ZASTOSOWANIE*

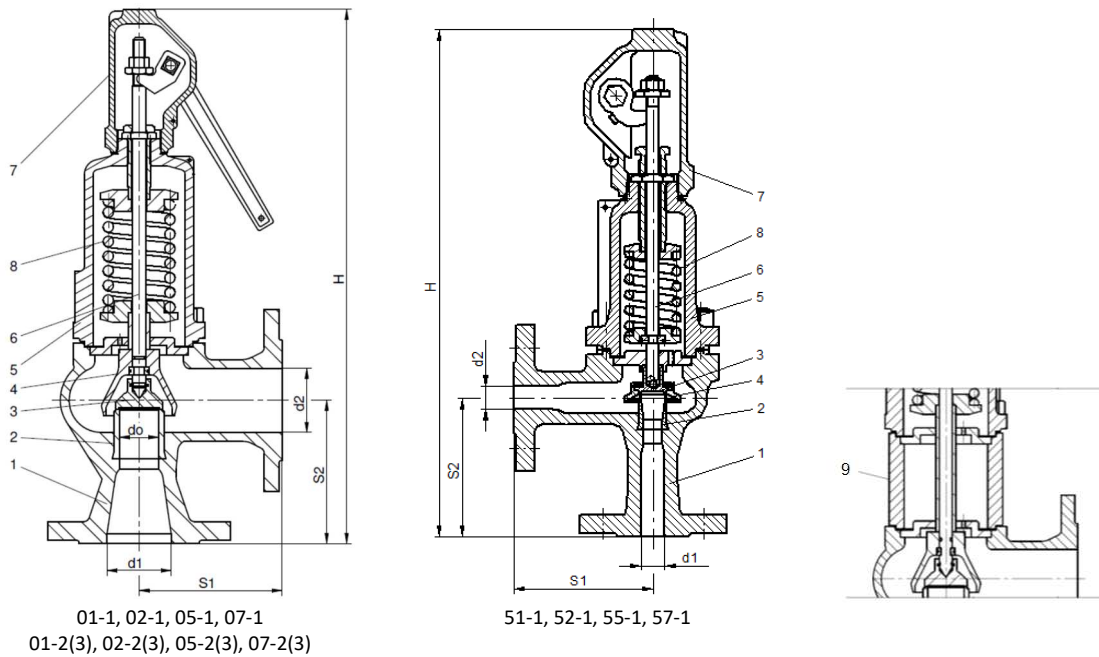
* nie wszystkie zastosowania nadają się do każdego wykonania materiałowego

| | | | | | | | |
|--------|------------|-------------------|-------------|------------------|----------------------------|--------------------|--------------------|
| branże | | | | | | | |
| | PRZEMYSŁ | PRZEMYSŁ OKRĘTOWY | PETROCHEMIA | CIEPŁOWNICTWO | CHŁODNICTWO I KLIMATYZACJE | GAZ | ENERGETYKA |
| media | | | | | | | |
| | WODA PITNA | ŚCIEKI | GLIKOL | WODA PRZEMYSŁOWA | PARA | SPRĘŻONE POWIETRZE | CZYNNIKI NEUTRALNE |

Zastrzega się prawo do zmian konstrukcyjnych

Wydanie 01/2018

MATERIAŁY, WYMIARY PN16 I PN40



| Lp. | Materiał kadłuba Wykonanie | A | | |
|--------------------|-------------------------------|---|---------------------------|--|
| | | standard | z poszerzonym siedliskiem | z uszczelnieniem miękkim |
| | | 01-1, 02-1, 05-1, 07-1 | 51-1, 52-1, 55-1, 57-1 | 01-2(3), 02-2(3), 05-2(3), 07-2(3) |
| 1 | Kadłub | EN-GJL-250 5.1301 | | |
| 2 | Siedlisko | X39CrMo17-1 1.4122 | | |
| 3 | Grzyb | X39CrMo17-1 1.4122 | X39CrMo17-1 1.4122 | X6CrNiTi18-10/EPDM lub/NBR 1.4541/EPDM lub /NBR |
| 4 | Dzwon | EN-GJS-400-15 5.3106 | X20Cr13 1.4021 | EN-GJS-400-15 5.3106 |
| 5 | Kołpak | EN-GJL-250 / EN-GJS-400-15 5.1301 / 5.3106 | | |
| 6 | Trzpień | X20Cr13* 1.4021 | | |
| 7 | Kaptur | EN-GJL-250 / EN-GJS-400-15 5.1301 / 5.3106 | | |
| 8 | Sprężyna | 51CrV4** 1.8159 | | |
| Zakres temperatury | | -10...300°C*** | | -10...120°C EPDM -10...90°C NBR |

* Dla wykonania morskiego (05-, 07-, 55-, 57-) trzpień wykonany z materiału X17CrNi6-2

** Sprężyny o średnicy drutu do Φ6, z drutu patentowanego, max. temperatura pracy wynosi wówczas 250°C

*** Dla kotłów parowych obowiązują ograniczenia wg WUDT-UC-WO-M, tj. 10 bar i 200°C

FIG.240

| Lp. | Materiał kadłuba Wykonanie | F | | | R | | |
|---------------------------|-------------------------------|-------------------------|---------------------------|---|--|---------------------------|---------------------|
| | | standard | z poszerzonym siedliskiem | z uszczelnieniem miękkim | standard | z poszerzonym siedliskiem | |
| | | 01-1, 02-1, 05-1, 07-1 | 51-1, 52-1, 55-1, 57-1 | 01-2 (3), 02-2(3), 05-2(3), 07-2(3) | 01-1, 02-1 | 51-1, 52-1 | |
| 1 | Kadłub | GP240GH 1.0619 | | | GX5CrNi19-10 1.4308 | | |
| 2 | Siedlisko | X39CrMo17-1 1.4122 | | | X6CrNiTi18-10 1.4541 | | |
| 3 | Grzyb | X39CrMo17-1 1.4122 | | X6CrNiTi18-10/EPDM lub /NBR 1.4541/EPDM lub /NBR | X6CrNiTi18-10 1.4541 | | |
| 4 | Dzwon | EN-GJS-400-15 5.3106 | X20Cr13 1.4021 | EN-GJS-400-15 5.3106 | | X6CrNiTi18-10 1.4541 | |
| 5 | Kołpak | GP240GH 5.3106 | | EN-GJS-400-15 5.3106 | | GX5CrNi19-10 1.4308 | |
| 6 | Trzpień | X20Cr13* 1.4021 | | | X6CrNiTi18-10 1.4541 | | |
| 7 | Kaptur | EN-GJS-400-15 5.3106 | | | GX5CrNi19-10 1.4308 | | |
| 8 | Sprężyna | 51CrV4** 1.8159 | | | X10CrNi18-10 1.4310 | | |
| 9 | Wstawka | P245GH 1.0352 | | ----- | | | |
| Zakres temperatury | | -40...400 °C*** | | | -40...120°C EPDM -10...90°C NBR | | -196...300°C |

* Dla wykonania morskiego (05-, 07-, 55-, 57-) trzpień wykonany z materiału X17CrNi16-2

** Sprężyny o średnicy drutu do Φ6, z drutu patentowanego, max. temperatura pracy wynosi wówczas 250°C

*** Dla zaworu budowy otwartej temperatura max. pracy wynosi 450°C

Zawór budowy otwartej tylko do pary wodnej oraz innych par i gazów.

| Materiał kadłuba | | Wykonanie | A (PN16) | | | | | | | | | | | |
|--|-----|--|----------|-------|-------|-------|-------|-------|-------|-------|---------|---------|---------|---------|
| DN | | | 15x15 | 20x20 | 25x25 | 32x32 | 40x40 | 50x50 | 65x65 | 80x80 | 100x100 | 125x125 | 150x150 | 200x200 |
| d _o (mm) | | | 12 | 12 | 16 | 20 | 25 | 32 | 40 | 50 | 63 | 77 | 93 | 110 |
| A (mm ²) | | | 113 | 113 | 201 | 314 | 491 | 804 | 1257 | 1964 | 3117 | 4657 | 6793 | 9503 |
| S ₁ (mm) | | | 90 | 95 | 100 | 105 | 115 | 125 | 145 | 155 | 175 | 200 | 225 | 225 |
| S ₂ (mm) | | | 90 | 95 | 100 | 105 | 115 | 125 | 145 | 155 | 175 | 200 | 225 | 250 |
| H (mm) | | | 330 | 335 | 350 | 390 | 420 | 485 | 540 | 655 | 705 | 810 | 850 | 980 |
| Ciśnienie początku otwarcia (bar) | min | Standard 01, 02, 05, 07 | 0,45 | | | | | | | | | | | |
| | max | | 16* | | | | | | | | | | | |
| | min | z poszerzonym siedliskiem 51, 52, 55, 57 | 0,45 | | | | | | | | | | | |
| | max | | 16* | | | | | | | | | | | |
| | min | z uszczelnienie m miękkim | | | | 1 | | | | | | | | |
| | max | | | | | 16 | | | | | | | | |
| Waga (kg) | | | 6,0 | 6,0 | 8,0 | 10,0 | 12,0 | 20,0 | 25,0 | 36,0 | 47,0 | 74,0 | 100,0 | 140,0 |

* Dla kotłów parowych obowiązują ograniczenia wynikające z przepisów WUDT-UC-WO-M- tj. 10 bar i 200°C

Zastrzega się prawo do zmian konstrukcyjnych

Wydanie 01/2018

ZETKAMA Sp. z o.o.
Ul. 3 Maja 12
PL 57-410 Ścinawka Średnia

Tel. +48 74 8652 187
Tel. +48 74 8652 111
Fax +48 74 8652 199

E-mail spkraj@zetskama.com.pl
www.zetskama.pl

FIG.240

| Materiał kadłuba | | Wykonanie | F, R (PN40) | | | | | | | | | | | |
|-----------------------------------|-------------|--|-------------|-------|-------|-------|-------|-------|-------|---------|---------|---------|---------|--|
| DN | | | 20x20 | 25x25 | 32x32 | 40x40 | 50x50 | 65x65 | 80x80 | 100x100 | 125x125 | 150x150 | 200x200 | |
| d _o (mm) | | | 12 | 16 | 20 | 25 | 32 | 40 | 50 | 63 | 77 | 93 | 110 | |
| A (mm ²) | | | 113 | 201 | 314 | 491 | 804 | 1257 | 1964 | 3117 | 4657 | 6793 | 9503 | |
| S ₁ (mm) | | | 95 | 100 | 105 | 115 | 125 | 145 | 155 | 175 | 200 | 225 | 225 | |
| S ₂ (mm) | | | 95 | 100 | 105 | 115 | 125 | 145 | 155 | 175 | 200 | 225 | 250 | |
| H (mm) | bez wstawki | | 335 | 350 | 390 | 420 | 485 | 540 | 655 | 705 | 815 | 850 | 980 | |
| | z wstawką | | - | 410 | 460 | 495 | 575 | 645 | 765 | 835 | 955 | - | - | |
| Ciśnienie początku otwarcia (bar) | min | Standard 01, 02, 05, 07 | 0,45 (0,2)* | | | | | | | | | | | |
| | max | | 40 | | | | | | | | | 25 | 16 | |
| | min | z poszerzonym siedliskiem 51, 52, 55, 57 | 0,45 | | | | | - | | | | | | |
| | max | | 40 | | | | | - | | | | | | |
| | min | z uszczelnieniem miękkim | 1 | | | | | | | | - | | | |
| | max | | 40 | | | | | | | | - | | | |
| Waga (kg) | | | 7,0 | 9,0 | 12,0 | 14,0 | 22,0 | 28,0 | 40,0 | 52,0 | 80,0 | 110,0 | 150,0 | |

* Wartość w nawiasie dotyczy wykonania kadłuba z materiału R (wykonanie standardowe)
Dla temperatur powyżej 350°C, zaleca się wykonanie ze wstawką.

WSPÓŁCZYNNIKI WYPŁYWU PN16 I PN40

| Medium | Zakresy | DN | | | | | | | | | | | |
|--|--|-------|-------|-------|-------|-------|-------|-------|-------|---------|---------|---------|---------|
| | | 15x15 | 20x20 | 25x25 | 32x32 | 40x40 | 50x50 | 65x65 | 80x80 | 100x100 | 125x125 | 150x150 | 200x200 |
| Materiał kadłuba: A, F, R Wykonanie standardowe: 01-1, 02-1, 05-1, 07-1 Wykonanie z uszczelnieniem miękkim: 01-2 (3), 02-2(3), 05-2(3), 07-2(3) Ciśnienie nominalne: PN16, PN40 | | | | | | | | | | | | | |
| S/G | b ₁ = 0,1 bar dla p ≤ 1 bar b ₁ = 10% dla p > 1 bar | 0,25 | | | | | | | | | | | |
| L | b ₁ = 0,1 bar dla p ≤ 1 bar b ₁ = 10% dla p > 1 bar | 0,006 | | | | | | | | | | | |
| Materiał kadłuba: A, F, R Wykonanie z poszerzonym siedliskiem: 51-1, 52-1, 55-1, 57-1 Ciśnienie nominalne: PN16, PN40 | | | | | | | | | | | | | |
| S/G | b ₁ = 0,1 bar dla p ≤ 1 bar b ₁ = 10% dla p > 1 bar | 0,4 | | | | | - | | | | | | |
| L | b ₁ = 0,1 bar dla p ≤ 1 bar b ₁ = 10% dla p > 1 bar | 0,3 | | | | | - | | | | | | |

ZALEŻNOŚĆ TEMPERATURY OD CIŚNIENIA PN16 i PN40

| | PN | | -40 (-10*)°C | RT | 50 °C | 100 °C | 150 °C | 200 °C | 250 °C | 300 °C | 350 °C | 400 °C | 450 °C |
|--------------|----|-----|--------------|------|-------|--------|--------|--------|--------|--------|--------|--------|--------|
| EN-GJL-250 | 16 | bar | 16 | 16 | 16 | 16 | 14,4 | 12,8 | 11,2 | 9,6 | | | |
| GP240GH | 40 | | 30 | 40 | 40 | 40 | 38,1 | 35 | 32 | 28 | 25,7 | 23,8 | 18,1 |
| GX5CrNi19-10 | | | 38 | 37,6 | 35,6 | 27,6 | 24,9 | 22,6 | 21 | 19,6 | | | |

* Minimalna temperatura dla zaworów żeliwnych

Zastrzega się prawo do zmian konstrukcyjnych

Wydanie 01/2018

ZETKAMA Sp. z o.o.
Ul. 3 Maja 12
PL 57-410 Ścinawka Średnia

Tel. +48 74 8652 187
Tel. +48 74 8652 111
Fax +48 74 8652 199

E-mail spkraj@zetkama.com.pl
www.zetkama.pl

TABELE PRZEPUSTOWOŚCI DLA POWIETRZA (WYKONANIE 01, 02, 05, 07)

| DNxDN PN16, PN40 | 15x15 | 20x20 | 25x25 | 32x32 | 40x40 | 50x50 | 65x65 | 80x80 | 100x100 | 125x125 | 150x150 | 200x200 |
|---|-----------------------|-------|-------|-------|-------|-------|-------|-------|---------|---------|---------|---------|
| A - powierzchnia obliczeniowa przelotu [mm ²] | 113 | 113 | 201 | 314 | 491 | 804 | 1 257 | 1 964 | 3 117 | 4 657 | 6 793 | 9 503 |
| Ciśnienie początku otwarcia bar(g) | Powietrze 20°C [kg/h] | | | | | | | | | | | |
| 0,45 | 36,1 | 36,1 | 64,2 | 100 | 157 | 257 | 401 | 627 | 995 | 1487 | 2168 | 3034 |
| 0,50 | 37,6 | 37,6 | 66,9 | 105 | 163 | 268 | 418 | 654 | 1038 | 1550 | 2261 | 3163 |
| 0,55 | 39,1 | 39,1 | 69,5 | 109 | 170 | 278 | 435 | 679 | 1078 | 1611 | 2349 | 3287 |
| 0,60 | 40,5 | 40,5 | 72,0 | 113 | 176 | 288 | 450 | 704 | 1117 | 1669 | 2434 | 3405 |
| 0,65 | 41,8 | 41,8 | 74,4 | 116 | 182 | 298 | 465 | 727 | 1154 | 1724 | 2515 | 3519 |
| 0,70 | 43,1 | 43,1 | 76,7 | 120 | 187 | 307 | 480 | 750 | 1190 | 1778 | 2594 | 3628 |
| 0,75 | 44,4 | 44,4 | 79,0 | 123 | 193 | 316 | 494 | 772 | 1225 | 1830 | 2669 | 3734 |
| 0,80 | 45,6 | 45,6 | 81,1 | 127 | 198 | 325 | 507 | 793 | 1258 | 1880 | 2742 | 3836 |
| 0,90 | 48,0 | 48,0 | 85,4 | 133 | 209 | 342 | 534 | 835 | 1325 | 1979 | 2887 | 4038 |
| 1,00 | 50,4 | 50,4 | 89,7 | 140 | 219 | 359 | 561 | 876 | 1391 | 2078 | 3031 | 4240 |
| 1,10 | 53,1 | 53,1 | 94,4 | 147 | 231 | 378 | 590 | 922 | 1464 | 2187 | 3190 | 4462 |
| 1,20 | 55,7 | 55,7 | 99,1 | 155 | 242 | 396 | 620 | 968 | 1536 | 2296 | 3349 | 4684 |
| 1,30 | 58,3 | 58,3 | 104 | 162 | 254 | 415 | 649 | 1014 | 1609 | 2404 | 3507 | 4906 |
| 1,40 | 61,0 | 61,0 | 108 | 169 | 265 | 434 | 678 | 1060 | 1682 | 2513 | 3666 | 5129 |
| 1,50 | 63,6 | 63,6 | 113 | 177 | 276 | 453 | 708 | 1106 | 1755 | 2622 | 3825 | 5351 |
| 1,60 | 66,3 | 66,3 | 118 | 184 | 288 | 471 | 737 | 1152 | 1828 | 2731 | 3984 | 5573 |
| 1,80 | 71,5 | 71,5 | 127 | 199 | 311 | 509 | 796 | 1244 | 1974 | 2949 | 4301 | 6017 |
| 2,00 | 76,8 | 76,8 | 137 | 213 | 334 | 547 | 855 | 1335 | 2119 | 3166 | 4619 | 6461 |
| 2,20 | 82,1 | 82,1 | 146 | 228 | 357 | 584 | 913 | 1427 | 2265 | 3384 | 4936 | 6905 |
| 2,40 | 87,4 | 87,4 | 155 | 243 | 380 | 622 | 972 | 1519 | 2411 | 3602 | 5254 | 7350 |
| 2,60 | 92,7 | 92,7 | 165 | 258 | 403 | 659 | 1031 | 1611 | 2556 | 3819 | 5571 | 7794 |
| 3,00 | 103 | 103 | 184 | 287 | 449 | 735 | 1148 | 1794 | 2848 | 4255 | 6206 | 8682 |
| 3,25 | 110 | 110 | 195 | 305 | 477 | 782 | 1222 | 1909 | 3030 | 4527 | 6603 | 9238 |
| 3,50 | 116 | 116 | 207 | 324 | 506 | 829 | 1295 | 2024 | 3212 | 4799 | 7000 | 9793 |
| 3,75 | 123 | 123 | 219 | 342 | 535 | 875 | 1369 | 2139 | 3394 | 5071 | 7397 | 10348 |
| 4,00 | 130 | 130 | 231 | 360 | 563 | 922 | 1442 | 2253 | 3576 | 5343 | 7794 | 10903 |

Przepustowość liczona dla $b_1 = 0,1$ bar lub $b_1 = 10\%$

Zastrzega się prawo do zmian konstrukcyjnych

Wydanie 01/2018

ZETKAMA Sp. z o.o.
Ul. 3 Maja 12
PL 57-410 Ścinawka Średnia

Tel. +48 74 8652 187
Tel. +48 74 8652 111
Fax +48 74 8652 199

E-mail spkraj@zetkama.com.pl
www.zetkama.pl

TABELE PRZEPUSTOWOŚCI DLA POWIETRZA (WYKONANIE 01, 02, 05, 07)

| DNxDN PN16, PN40 | 15x15 | 20x20 | 25x25 | 32x32 | 40x40 | 50x50 | 65x65 | 80x80 | 100x100 | 125x125 | 150x150 | 200x200 |
|---|-----------------------|-------|-------|-------|-------|-------|-------|-------|---------|---------|---------|---------|
| A - powierzchnia obliczeniowa przelotu [mm ²] | 113 | 113 | 201 | 314 | 491 | 804 | 1 257 | 1 964 | 3 117 | 4 657 | 6 793 | 9 503 |
| Ciśnienie początku otwarcia bar(g) | Powietrze 20°C [kg/h] | | | | | | | | | | | |
| 4,25 | 136,3 | 136,3 | 242,4 | 379 | 592 | 969 | 1516 | 2368 | 3758 | 5615 | 8191 | 11459 |
| 4,50 | 142,9 | 142,9 | 254,1 | 397 | 621 | 1016 | 1589 | 2483 | 3941 | 5887 | 8588 | 12014 |
| 5,00 | 156,1 | 156,1 | 277,6 | 434 | 678 | 1110 | 1736 | 2712 | 4305 | 6432 | 9382 | 13124 |
| 5,50 | 169,3 | 169,3 | 301,1 | 470 | 735 | 1204 | 1883 | 2942 | 4669 | 6976 | 10175 | 14235 |
| 6,00 | 182,5 | 182,5 | 324,6 | 507 | 793 | 1298 | 2030 | 3171 | 5033 | 7520 | 10969 | 15345 |
| 6,50 | 195,7 | 195,7 | 348,1 | 544 | 850 | 1392 | 2177 | 3401 | 5398 | 8064 | 11763 | 16456 |
| 7,00 | 208,9 | 208,9 | 371,6 | 580 | 908 | 1486 | 2324 | 3630 | 5762 | 8609 | 12557 | 17566 |
| 8,00 | 235,3 | 235,3 | 418,5 | 654 | 1022 | 1674 | 2617 | 4090 | 6490 | 9697 | 14145 | 19787 |
| 9,00 | 261,7 | 261,7 | 465,5 | 727 | 1137 | 1862 | 2911 | 4549 | 7219 | 10785 | 15732 | 22008 |
| 10,00 | 288,1 | 288,1 | 512,5 | 801 | 1252 | 2050 | 3205 | 5008 | 7947 | 11874 | 17320 | 24230 |
| 11,00 | 314,5 | 314,5 | 559,5 | 874 | 1367 | 2238 | 3499 | 5467 | 8676 | 12962 | 18908 | 26451 |
| 12,00 | 340,9 | 340,9 | 606,4 | 947 | 1481 | 2426 | 3793 | 5926 | 9404 | 14051 | 20495 | 28672 |
| 13,00 | 367,3 | 367,3 | 653 | 1021 | 1596 | 2614 | 4086 | 6385 | 10133 | 15139 | 22083 | 30893 |
| 14,00 | 393,8 | 393,8 | 700 | 1094 | 1711 | 2802 | 4380 | 6844 | 10861 | 16228 | 23671 | 33114 |
| 15,00 | 420,2 | 420,2 | 747 | 1168 | 1826 | 2989 | 4674 | 7303 | 11590 | 17316 | 25258 | 35335 |
| 16,00 | 446,6 | 446,6 | 794 | 1241 | 1940 | 3177 | 4968 | 7762 | 12318 | 18404 | 26846 | 37556 |
| 18,00 | | 499,4 | 888 | 1388 | 2170 | 3553 | 5555 | 8680 | 13775 | 20581 | 30021 | |
| 20,00 | | 552,2 | 982 | 1534 | 2399 | 3929 | 6143 | 9598 | 15232 | 22758 | 33197 | |
| 22,00 | | 605,0 | 1076 | 1681 | 2629 | 4305 | 6730 | 10516 | 16689 | 24935 | 36372 | |
| 24,00 | | 657,9 | 1170 | 1828 | 2858 | 4681 | 7318 | 11434 | 18146 | 27112 | 39547 | |
| 25,00 | | 684,3 | 1217 | 1901 | 2973 | 4869 | 7612 | 11893 | 18875 | 28200 | 41135 | |
| 28,00 | | 763 | 1358 | 2122 | 3318 | 5432 | 8493 | 13270 | 21060 | 31466 | | |
| 30,00 | | 816 | 1452 | 2268 | 3547 | 5808 | 9081 | 14188 | 22517 | 33642 | | |
| 32,00 | | 869 | 1546 | 2415 | 3777 | 6184 | 9668 | 15106 | 23974 | 35819 | | |
| 35,00 | | 948 | 1687 | 2635 | 4121 | 6748 | 10550 | 16483 | 26160 | 39085 | | |
| 40,00 | | 1080 | 1922 | 3002 | 4695 | 7687 | 12019 | 18778 | 29802 | 44527 | | |

Przepustowość liczona dla b₁ = 0,1 bar lub b₁ = 10%

Zastrzega się prawo do zmian konstrukcyjnych

Wydanie 01/2018

ZETKAMA Sp. z o.o.
Ul. 3 Maja 12
PL 57-410 Ścinawka Średnia

Tel. +48 74 8652 187
Tel. +48 74 8652 111
Fax +48 74 8652 199

E-mail spkraj@zetkama.com.pl
www.zetkama.pl

TABELE PRZEPUSTOWOŚCI DLA POWIETRZA (WYKONANIE 51, 52, 55, 57)

| DNxDN PN16, PN40 | 15x15 | 20x20 | 25x25 | 32x32 | 40x40 | 50x50 |
|--|-----------------------|-------|-------|-------|-------|-------|
| A - powierzchnia obliczeniowa przelotu [mm ²] | 113 | 113 | 201 | 314 | 491 | 804 |
| Ciśnienie początku otwarcia bar(g) | Powietrze 20°C [kg/h] | | | | | |
| 0,45 | 57,7 | 57,7 | 102,7 | 160 | 251 | 411 |
| 0,50 | 60,2 | 60,2 | 107,0 | 167 | 261 | 428 |
| 0,55 | 62,5 | 62,5 | 111,2 | 174 | 272 | 445 |
| 0,60 | 64,8 | 64,8 | 115,2 | 180 | 282 | 461 |
| 0,65 | 67,0 | 67,0 | 119,1 | 186 | 291 | 476 |
| 0,70 | 69,0 | 69,0 | 122,8 | 192 | 300 | 491 |
| 0,75 | 71,0 | 71,0 | 126,4 | 197 | 309 | 505 |
| 0,80 | 73,0 | 73,0 | 129,8 | 203 | 317 | 519 |
| 0,90 | 76,8 | 76,8 | 136,7 | 213 | 334 | 547 |
| 1,00 | 80,7 | 80,7 | 143,5 | 224 | 351 | 574 |
| 1,10 | 84,9 | 84,9 | 151,0 | 236 | 369 | 604 |
| 1,20 | 89,1 | 89,1 | 158,5 | 248 | 387 | 634 |
| 1,30 | 93,3 | 93,3 | 166 | 259 | 406 | 664 |
| 1,40 | 97,6 | 97,6 | 174 | 271 | 424 | 694 |
| 1,50 | 101,8 | 101,8 | 181 | 283 | 442 | 724 |
| 1,60 | 106,0 | 106,0 | 189 | 295 | 461 | 754 |
| 1,80 | 114,5 | 114,5 | 204 | 318 | 497 | 815 |
| 2,00 | 122,9 | 122,9 | 219 | 342 | 534 | 875 |
| 2,20 | 131,4 | 131,4 | 234 | 365 | 571 | 935 |
| 2,40 | 139,8 | 139,8 | 249 | 389 | 608 | 995 |
| 2,60 | 148,3 | 148,3 | 264 | 412 | 644 | 1 055 |
| 3,00 | 165 | 165 | 294 | 459 | 718 | 1 175 |
| 3,25 | 176 | 176 | 313 | 488 | 764 | 1 250 |
| 3,50 | 186 | 186 | 331 | 518 | 810 | 1 326 |
| 3,75 | 197 | 197 | 350 | 547 | 855 | 1 401 |
| 4,00 | 207 | 207 | 369 | 576 | 901 | 1 476 |

 Przepustowość liczona dla $b_1 = 0,1$ bar lub $b_1 = 10\%$

Zastrzega się prawo do zmian konstrukcyjnych

Wydanie 01/2018

 ZETKAMA Sp. z o.o.
 Ul. 3 Maja 12
 PL 57-410 Ścinawka Średnia

 Tel. +48 74 8652 187
 Tel. +48 74 8652 111
 Fax +48 74 8652 199

 E-mail spkraj@zetkama.com.pl
www.zetkama.pl

TABELE PRZEPUSTOWOŚCI DLA POWIETRZA (WYKONANIE 51, 52, 55, 57)

| DNxDN PN16, PN40 | 15x15 | 20x20 | 25x25 | 32x32 | 40x40 | 50x50 |
|--|-----------------------|-------|-------|-------|-------|--------|
| A - powierzchnia obliczeniowa przelotu [mm ²] | 113 | 113 | 201 | 314 | 491 | 804 |
| Ciśnienie początku otwarcia bar(g) | Powietrze 20°C [kg/h] | | | | | |
| 4,25 | 218 | 218 | 388 | 606 | 947 | 1 551 |
| 4,50 | 229 | 229 | 407 | 635 | 993 | 1 626 |
| 5,00 | 250 | 250 | 444 | 694 | 1 085 | 1 777 |
| 5,50 | 271 | 271 | 482 | 753 | 1 177 | 1 927 |
| 6,00 | 292 | 292 | 519 | 811 | 1 269 | 2 077 |
| 6,50 | 313 | 313 | 557 | 870 | 1 360 | 2 228 |
| 7,00 | 334 | 334 | 594 | 929 | 1 452 | 2 378 |
| 8,00 | 376 | 376 | 670 | 1 046 | 1 636 | 2 679 |
| 9,00 | 419 | 419 | 745 | 1 164 | 1 819 | 2 979 |
| 10,00 | 461 | 461 | 820 | 1 281 | 2 003 | 3 280 |
| 11,00 | 503 | 503 | 895 | 1 398 | 2 187 | 3 581 |
| 12,00 | 545 | 545 | 970 | 1 516 | 2 370 | 3 881 |
| 13,00 | 588 | 588 | 1 045 | 1 633 | 2 554 | 4 182 |
| 14,00 | 630 | 630 | 1 121 | 1 751 | 2 737 | 4 483 |
| 15,00 | 672 | 672 | 1 196 | 1 868 | 2 921 | 4 783 |
| 16,00 | 715 | 715 | 1 271 | 1 985 | 3 105 | 5 084 |
| 18,00 | | 799 | 1 421 | 2 220 | 3 472 | 5 685 |
| 20,00 | | 884 | 1 572 | 2 455 | 3 839 | 6 286 |
| 22,00 | | 968 | 1 722 | 2 690 | 4 206 | 6 888 |
| 24,00 | | 1 053 | 1 872 | 2 925 | 4 574 | 7 489 |
| 25,00 | | 1 095 | 1 947 | 3 042 | 4 757 | 7 790 |
| 28,00 | | 1 222 | 2 173 | 3 395 | 5 308 | 8 692 |
| 30,00 | | 1 306 | 2 323 | 3 629 | 5 675 | 9 293 |
| 32,00 | | 1 391 | 2 474 | 3 864 | 6 042 | 9 894 |
| 35,00 | | 1 517 | 2 699 | 4 216 | 6 593 | 10 796 |
| 40,00 | | 1 729 | 3 075 | 4 804 | 7 511 | 12 300 |

 Przepustowość liczona dla $b_1 = 0,1$ bar lub $b_1 = 10\%$

Zastrzega się prawo do zmian konstrukcyjnych

Wydanie 01/2018

 ZETKAMA Sp. z o.o.
 Ul. 3 Maja 12
 PL 57-410 Ścinawka Średnia

 Tel. +48 74 8652 187
 Tel. +48 74 8652 111
 Fax +48 74 8652 199

 E-mail spkraj@zetskama.com.pl
www.zetskama.pl

TABELE PRZEPUSTOWOŚCI DLA WODY (WYKONANIE 01, 02, 05, 07)

| DNxDN PN16, PN40 | 15x15 | 20x20 | 25x25 | 32x32 | 40x40 | 50x50 | 65x65 | 80x80 | 100x100 | 125x125 | 150x150 | 200x200 |
|---|------------------|-------|-------|-------|-------|-------|-------|-------|---------|---------|---------|---------|
| A - powierzchnia obliczeniowa przelotu [mm ²] | 113 | 113 | 201 | 314 | 491 | 804 | 1 257 | 1 964 | 3 117 | 4 657 | 6 793 | 9 503 |
| Ciśnienie początku otwarcia bar(g) | Woda 20°C [kg/h] | | | | | | | | | | | |
| 0,45 | 22,7 | 22,7 | 41,3 | 65,4 | 103 | 171 | 270 | 424 | 677 | 1017 | 1489 | 2089 |
| 0,50 | 23,8 | 23,8 | 43,3 | 68,4 | 108 | 179 | 282 | 443 | 708 | 1063 | 1556 | 2184 |
| 0,55 | 24,9 | 24,9 | 45,1 | 71,4 | 113 | 186 | 294 | 462 | 738 | 1107 | 1621 | 2275 |
| 0,60 | 25,9 | 25,9 | 46,9 | 74,2 | 117 | 194 | 305 | 480 | 766 | 1150 | 1684 | 2362 |
| 0,65 | 26,9 | 26,9 | 48,7 | 76,9 | 122 | 201 | 316 | 497 | 794 | 1191 | 1744 | 2447 |
| 0,70 | 27,8 | 27,8 | 50,4 | 79,6 | 126 | 208 | 327 | 514 | 820 | 1231 | 1802 | 2528 |
| 0,75 | 28,7 | 28,7 | 52,0 | 82,1 | 130 | 214 | 337 | 530 | 846 | 1270 | 1858 | 2607 |
| 0,80 | 29,6 | 29,6 | 53,6 | 84,6 | 134 | 221 | 347 | 546 | 871 | 1307 | 1913 | 2684 |
| 0,90 | 31,3 | 31,3 | 56,6 | 89,4 | 141 | 233 | 367 | 576 | 919 | 1379 | 2019 | 2832 |
| 1,00 | 33,0 | 33,0 | 59,6 | 94,0 | 148 | 245 | 385 | 605 | 965 | 1448 | 2119 | 2972 |
| 1,10 | 34,7 | 34,7 | 62,6 | 98,8 | 156 | 257 | 404 | 635 | 1013 | 1520 | 2224 | 3119 |
| 1,20 | 36,3 | 36,3 | 65,5 | 103 | 163 | 269 | 423 | 664 | 1059 | 1589 | 2325 | 3260 |
| 1,30 | 37,9 | 37,9 | 68,3 | 108 | 170 | 280 | 441 | 692 | 1103 | 1655 | 2421 | 3395 |
| 1,40 | 39,4 | 39,4 | 71,0 | 112 | 176 | 291 | 458 | 719 | 1146 | 1718 | 2514 | 3525 |
| 1,50 | 40,8 | 40,8 | 73,6 | 116 | 183 | 302 | 474 | 744 | 1187 | 1779 | 2603 | 3651 |
| 1,60 | 42,2 | 42,2 | 76,1 | 120 | 189 | 312 | 490 | 769 | 1227 | 1839 | 2690 | 3772 |
| 1,80 | 44,9 | 44,9 | 80,9 | 128 | 201 | 331 | 520 | 817 | 1302 | 1952 | 2856 | 4004 |
| 2,00 | 47,5 | 47,5 | 85,5 | 135 | 212 | 349 | 549 | 862 | 1374 | 2059 | 3012 | 4223 |
| 2,20 | 49,9 | 49,9 | 89,8 | 141 | 223 | 367 | 577 | 905 | 1442 | 2162 | 3161 | 4432 |
| 2,40 | 52,2 | 52,2 | 94,0 | 148 | 233 | 384 | 603 | 946 | 1507 | 2259 | 3304 | 4632 |
| 2,60 | 54,5 | 54,5 | 98,0 | 154 | 243 | 400 | 628 | 985 | 1570 | 2353 | 3441 | 4823 |
| 3,00 | 58,7 | 58,7 | 105 | 166 | 261 | 430 | 676 | 1060 | 1688 | 2530 | 3699 | 5185 |
| 3,25 | 61,2 | 61,2 | 110 | 173 | 272 | 448 | 704 | 1104 | 1758 | 2634 | 3852 | 5399 |
| 3,50 | 63,6 | 63,6 | 114 | 180 | 283 | 465 | 731 | 1146 | 1826 | 2735 | 3999 | 5605 |
| 3,75 | 65,9 | 65,9 | 118 | 186 | 293 | 482 | 757 | 1187 | 1891 | 2833 | 4141 | 5804 |
| 4,00 | 68,1 | 68,1 | 122 | 192 | 303 | 498 | 782 | 1227 | 1954 | 2927 | 4279 | 5997 |

Przepustowość liczona dla $b_1 = 0,1$ bar lub $b_1 = 10\%$

Zastrzega się prawo do zmian konstrukcyjnych

Wydanie 01/2018

ZETKAMA Sp. z o.o.
Ul. 3 Maja 12
PL 57-410 Ścinawka Średnia

Tel. +48 74 8652 187
Tel. +48 74 8652 111
Fax +48 74 8652 199

E-mail spkraj@zetkama.com.pl
www.zetkama.pl

TABELE PRZEPUSTOWOŚCI DLA WODY (WYKONANIE 01, 02, 05, 07)

| DNxDN PN16, PN40 | 15x15 | 20x20 | 25x25 | 32x32 | 40x40 | 50x50 | 65x65 | 80x80 | 100x100 | 125x125 | 150x150 | 200x200 |
|---|------------------|-------|-------|-------|-------|-------|-------|-------|---------|---------|---------|---------|
| A - powierzchnia obliczeniowa przelotu [mm ²] | 113 | 113 | 201 | 314 | 491 | 804 | 1 257 | 1 964 | 3 117 | 4 657 | 6 793 | 9 503 |
| Ciśnienie początku otwarcia bar(g) | Woda 20°C [kg/h] | | | | | | | | | | | |
| 4,25 | 70,3 | 70,3 | 126 | 198 | 312 | 514 | 807 | 1265 | 2015 | 3018 | 4412 | 6183 |
| 4,50 | 72,4 | 72,4 | 130 | 204 | 321 | 529 | 830 | 1302 | 2074 | 3106 | 4541 | 6364 |
| 5,00 | 76,5 | 76,5 | 137 | 216 | 339 | 558 | 876 | 1374 | 2188 | 3277 | 4790 | 6712 |
| 5,50 | 80,3 | 80,3 | 144 | 227 | 356 | 586 | 920 | 1442 | 2296 | 3438 | 5026 | 7043 |
| 6,00 | 84,0 | 84,0 | 151 | 237 | 372 | 612 | 961 | 1507 | 2399 | 3593 | 5252 | 7359 |
| 6,50 | 87,6 | 87,6 | 157 | 247 | 388 | 638 | 1001 | 1569 | 2498 | 3742 | 5469 | 7663 |
| 7,00 | 91,0 | 91,0 | 163 | 256 | 403 | 662 | 1040 | 1629 | 2594 | 3884 | 5677 | 7955 |
| 8,00 | 97,5 | 97,5 | 175 | 274 | 431 | 709 | 1112 | 1744 | 2775 | 4156 | 6073 | 8509 |
| 9,00 | 104 | 104 | 186 | 291 | 458 | 753 | 1181 | 1851 | 2946 | 4410 | 6445 | 9030 |
| 10,00 | 109 | 109 | 196 | 308 | 483 | 794 | 1246 | 1952 | 3107 | 4651 | 6797 | 9523 |
| 11,00 | 115 | 115 | 206 | 323 | 507 | 834 | 1307 | 2049 | 3260 | 4881 | 7132 | 9991 |
| 12,00 | 120 | 120 | 215 | 337 | 530 | 871 | 1366 | 2141 | 3407 | 5100 | 7452 | 10439 |
| 13,00 | 125 | 125 | 224 | 352 | 552 | 907 | 1423 | 2229 | 3547 | 5310 | 7759 | 10869 |
| 14,00 | 130 | 130 | 233 | 365 | 573 | 942 | 1477 | 2315 | 3682 | 5513 | 8054 | 11282 |
| 15,00 | 135 | 135 | 241 | 378 | 594 | 976 | 1530 | 2397 | 3813 | 5708 | 8339 | 11681 |
| 16,00 | 139 | 139 | 249 | 391 | 613 | 1008 | 1581 | 2476 | 3939 | 5897 | 8615 | 12067 |
| 18,00 | | 148 | 264 | 415 | 651 | 1070 | 1678 | 2628 | 4181 | 6258 | 9142 | |
| 20,00 | | 156 | 279 | 438 | 687 | 1129 | 1770 | 2772 | 4409 | 6599 | 9640 | |
| 22,00 | | 164 | 293 | 459 | 721 | 1185 | 1857 | 2908 | 4626 | 6924 | 10114 | |
| 24,00 | | 171 | 306 | 480 | 753 | 1238 | 1941 | 3039 | 4834 | 7234 | 10568 | |
| 25,00 | | 175 | 313 | 490 | 769 | 1264 | 1981 | 3102 | 4934 | 7385 | 10787 | |
| 28,00 | | 185 | 331 | 519 | 815 | 1338 | 2098 | 3285 | 5225 | 7819 | | |
| 30,00 | | 192 | 343 | 538 | 844 | 1386 | 2172 | 3402 | 5410 | 8095 | | |
| 32,00 | | 198 | 354 | 556 | 872 | 1432 | 2244 | 3514 | 5588 | 8363 | | |
| 35,00 | | 208 | 371 | 582 | 912 | 1498 | 2348 | 3677 | 5847 | 8749 | | |
| 40,00 | | 222 | 397 | 622 | 976 | 1603 | 2512 | 3933 | 6254 | 9357 | | |

Przepustowość liczona dla $b_1 = 0,1$ bar lub $b_1 = 10\%$

Zastrzega się prawo do zmian konstrukcyjnych

Wydanie 01/2018

ZETKAMA Sp. z o.o.
Ul. 3 Maja 12
PL 57-410 Ścinawka Średnia

Tel. +48 74 8652 187
Tel. +48 74 8652 111
Fax +48 74 8652 199

E-mail spkraj@zetkama.com.pl
www.zetkama.pl

TABELE PRZEPUSTOWOŚCI DLA WODY (WYKONANIE 51, 52, 55, 57)

| DNxDN PN16, PN40 | 15x15 | 20x20 | 25x25 | 32x32 | 40x40 | 50x50 |
|--|------------------|-------|-------|--------|--------|--------|
| A - powierzchnia obliczeniowa przelotu [mm ²] | 113 | 113 | 201 | 314 | 491 | 804 |
| Ciśnienie początku otwarcia bar(g) | Woda 20°C [kg/h] | | | | | |
| 0,45 | 1 268 | 1 268 | 2 260 | 3 535 | 5 535 | 9 098 |
| 0,50 | 1 325 | 1 325 | 2 361 | 3 693 | 5 803 | 9 503 |
| 0,55 | 1 379 | 1 379 | 2 458 | 3 845 | 6 040 | 9 891 |
| 0,60 | 1 432 | 1 432 | 2 552 | 3 991 | 6 268 | 10 264 |
| 0,65 | 1 482 | 1 482 | 2 642 | 4 132 | 6 488 | 10 624 |
| 0,70 | 1 531 | 1 531 | 2 729 | 4 268 | 6 701 | 10 973 |
| 0,75 | 1 579 | 1 579 | 2 813 | 4 400 | 6 907 | 11 310 |
| 0,80 | 1 625 | 1 625 | 2 895 | 4 529 | 7 107 | 11 638 |
| 0,90 | 1 713 | 1 713 | 3 053 | 4 791 | 7 492 | 12 268 |
| 1,00 | 1 797 | 1 797 | 3 203 | 5 025 | 7 858 | 12 867 |
| 1,10 | 1 886 | 1 886 | 3 360 | 5 270 | 8 241 | 13 495 |
| 1,20 | 1 970 | 1 970 | 3 510 | 5 505 | 8 608 | 14 095 |
| 1,30 | 2 051 | 2 051 | 3 668 | 5 729 | 8 959 | 14 670 |
| 1,40 | 2 129 | 2 129 | 3 806 | 5 946 | 9 297 | 15 224 |
| 1,50 | 2 204 | 2 204 | 3 940 | 6 154 | 9 624 | 15 758 |
| 1,60 | 2 277 | 2 277 | 4 069 | 6 356 | 9 939 | 16 275 |
| 1,80 | 2 416 | 2 416 | 4 316 | 6 742 | 10 542 | 17 262 |
| 2,00 | 2 547 | 2 547 | 4 549 | 7 106 | 11 112 | 18 196 |
| 2,20 | 2 672 | 2 672 | 4 771 | 7 453 | 11 655 | 19 084 |
| 2,40 | 2 802 | 2 802 | 4 983 | 7 785 | 12 173 | 19 933 |
| 2,60 | 2 916 | 2 916 | 5 187 | 8 103 | 12 670 | 20 747 |
| 3,00 | 3 132 | 3 132 | 5 571 | 8 704 | 13 610 | 22 286 |
| 3,25 | 3 260 | 3 260 | 5 799 | 9 059 | 14 166 | 23 196 |
| 3,50 | 3 383 | 3 383 | 6 018 | 9 401 | 14 700 | 24 071 |
| 3,75 | 3 502 | 3 502 | 6 229 | 9 731 | 15 216 | 24 916 |
| 4,00 | 3 617 | 3 617 | 6 433 | 10 050 | 15 715 | 25 733 |

 Przepustowość liczona dla $b_1 = 0,1$ bar lub $b_1 = 10\%$

Zastrzega się prawo do zmian konstrukcyjnych

Wydanie 01/2018

 ZETKAMA Sp. z o.o.
 Ul. 3 Maja 12
 PL 57-410 Ścinawka Średnia

 Tel. +48 74 8652 187
 Tel. +48 74 8652 111
 Fax +48 74 8652 199

 E-mail spkraj@zetskama.com.pl
www.zetskama.pl

TABELE PRZEPUSTOWOŚCI DLA WODY (WYKONANIE 51, 52, 55, 57)

| DNxDN PN16, PN40 | 15x15 | 20x20 | 25x25 | 32x32 | 40x40 | 50x50 |
|--|------------------|-------|-------|--------|--------|--------|
| A - powierzchnia obliczeniowa przelotu [mm ²] | 113 | 113 | 201 | 314 | 491 | 804 |
| Ciśnienie początku otwarcia bar(g) | Woda 20°C [kg/h] | | | | | |
| 4,25 | 3728 | 3728 | 6631 | 10 359 | 16 199 | 26 525 |
| 4,50 | 3836 | 3836 | 6824 | 10 660 | 16 668 | 27 294 |
| 5,00 | 4044 | 4044 | 7193 | 11 236 | 17 570 | 28 771 |
| 5,50 | 4241 | 4241 | 7544 | 11 785 | 18 428 | 30 175 |
| 6,00 | 4430 | 4430 | 7879 | 12 309 | 19 247 | 31 517 |
| 6,50 | 4610 | 4610 | 8201 | 12 811 | 20 033 | 32 804 |
| 7,00 | 4784 | 4784 | 8510 | 13 295 | 20 789 | 34 042 |
| 8,00 | 5115 | 5115 | 9098 | 14 213 | 22 225 | 36 392 |
| 9,00 | 5425 | 5425 | 9650 | 15 075 | 23 573 | 38 600 |
| 10,00 | 5719 | 5719 | 10172 | 15 891 | 24 848 | 40 688 |
| 11,00 | 5998 | 5998 | 10668 | 16 666 | 26 061 | 42 674 |
| 12,00 | 6264 | 6264 | 11143 | 17 407 | 27 220 | 44 571 |
| 13,00 | 6520 | 6520 | 11598 | 18 118 | 28 331 | 46 391 |
| 14,00 | 6766 | 6766 | 12036 | 18 802 | 29 400 | 48 143 |
| 15,00 | 7004 | 7004 | 12458 | 19 462 | 30 432 | 49 832 |
| 16,00 | 7233 | 7233 | 12867 | 20 100 | 31 430 | 51 467 |
| 18,00 | | 7672 | 13647 | 21 319 | 33 337 | 54 588 |
| 20,00 | | 8087 | 14385 | 22 473 | 35 140 | 57 541 |
| 22,00 | | 8482 | 15087 | 23 569 | 36 855 | 60 350 |
| 24,00 | | 8859 | 15758 | 24 618 | 38 494 | 63 033 |
| 25,00 | | 9042 | 16083 | 25 125 | 39 288 | 64 333 |
| 28,00 | | 9569 | 17021 | 26 590 | 41 579 | 68 084 |
| 30,00 | | 9905 | 17618 | 27 523 | 43 038 | 70 473 |
| 32,00 | | 10230 | 18196 | 28 426 | 44 449 | 72 785 |
| 35,00 | | 10698 | 19030 | 29 728 | 46 486 | 76 120 |
| 40,00 | | 11437 | 20344 | 31 781 | 49 696 | 81 376 |

 Przepustowość liczona dla $b_1 = 0,1$ bar lub $b_1 = 10\%$

Zastrzega się prawo do zmian konstrukcyjnych

Wydanie 01/2018

 ZETKAMA Sp. z o.o.
 Ul. 3 Maja 12
 PL 57-410 Ścinawka Średnia

 Tel. +48 74 8652 187
 Tel. +48 74 8652 111
 Fax +48 74 8652 199

 E-mail spkraj@zetskama.com.pl
www.zetskama.pl

TABELE PRZEPUSTOWOŚCI DLA PARY WODNEJ NASYCONEJ (WYKONANIE 01, 02, 05, 07)

| DNxDN PN16, PN40 | 15x15 | 20x20 | 25x25 | 32x32 | 40x40 | 50x50 | 65x65 | 80x80 | 100x100 | 125x125 | 150x150 | 200x200 |
|---|----------------------------|-------|-------|-------|-------|-------|-------|-------|---------|---------|---------|---------|
| A - powierzchnia obliczeniowa przelotu [mm ²] | 113 | 113 | 201 | 314 | 491 | 804 | 1 257 | 1 964 | 3 117 | 4 657 | 6 793 | 9 503 |
| Ciśnienie początku otwarcia bar(g) | Para wodna nasycona [kg/h] | | | | | | | | | | | |
| 0,45 | 22,5 | 22,5 | 40,0 | 62,5 | 97,8 | 160 | 250 | 391 | 621 | 928 | 1353 | 1893 |
| 0,50 | 23,4 | 23,4 | 41,6 | 65,0 | 102 | 166 | 260 | 407 | 645 | 964 | 1406 | 1967 |
| 0,55 | 24,3 | 24,3 | 43,1 | 67,4 | 105 | 173 | 270 | 422 | 669 | 1000 | 1458 | 2040 |
| 0,60 | 25,1 | 25,1 | 44,7 | 69,8 | 109 | 179 | 279 | 436 | 693 | 1035 | 1509 | 2111 |
| 0,65 | 26,0 | 26,0 | 46,2 | 72,1 | 113 | 185 | 289 | 451 | 716 | 1070 | 1560 | 2183 |
| 0,70 | 26,8 | 26,8 | 47,7 | 74,5 | 117 | 191 | 298 | 466 | 740 | 1106 | 1613 | 2256 |
| 0,75 | 27,7 | 27,7 | 49,3 | 77,1 | 121 | 197 | 309 | 482 | 765 | 1143 | 1668 | 2333 |
| 0,80 | 28,7 | 28,7 | 51,0 | 79,7 | 125 | 204 | 319 | 499 | 792 | 1183 | 1725 | 2413 |
| 0,90 | 30,8 | 30,8 | 54,7 | 85,5 | 134 | 219 | 342 | 535 | 849 | 1268 | 1849 | 2587 |
| 1,00 | 32,0 | 32,0 | 57,0 | 89,0 | 139 | 228 | 356 | 557 | 884 | 1320 | 1926 | 2694 |
| 1,10 | 33,5 | 33,5 | 59,5 | 93,0 | 145 | 238 | 372 | 582 | 923 | 1379 | 2012 | 2815 |
| 1,20 | 34,9 | 34,9 | 62,2 | 97,1 | 152 | 249 | 389 | 607 | 964 | 1440 | 2101 | 2939 |
| 1,30 | 36,5 | 36,5 | 64,9 | 101 | 159 | 260 | 406 | 634 | 1006 | 1504 | 2193 | 3068 |
| 1,40 | 38,1 | 38,1 | 67,7 | 106 | 165 | 271 | 424 | 662 | 1050 | 1569 | 2289 | 3202 |
| 1,50 | 39,7 | 39,7 | 70,7 | 110 | 173 | 283 | 442 | 691 | 1096 | 1637 | 2389 | 3341 |
| 1,60 | 41,5 | 41,5 | 73,8 | 115 | 180 | 295 | 461 | 721 | 1144 | 1709 | 2493 | 3487 |
| 1,80 | 45,2 | 45,2 | 80,4 | 126 | 196 | 322 | 503 | 786 | 1247 | 1863 | 2718 | 3802 |
| 2,00 | 48,2 | 48,2 | 85,8 | 134 | 210 | 343 | 536 | 838 | 1330 | 1988 | 2899 | 4056 |
| 2,20 | 51,3 | 51,3 | 91,2 | 143 | 223 | 365 | 570 | 891 | 1415 | 2113 | 3083 | 4313 |
| 2,40 | 54,5 | 54,5 | 97,0 | 151 | 237 | 388 | 606 | 947 | 1504 | 2247 | 3277 | 4584 |
| 2,60 | 57,9 | 57,9 | 103 | 161 | 252 | 412 | 645 | 1007 | 1598 | 2388 | 3483 | 4873 |
| 3,00 | 64,3 | 64,3 | 114 | 179 | 280 | 458 | 716 | 1118 | 1775 | 2652 | 3868 | 5411 |
| 3,25 | 68,3 | 68,3 | 121 | 190 | 297 | 486 | 760 | 1187 | 1883 | 2814 | 4105 | 5742 |
| 3,50 | 72,5 | 72,5 | 129 | 201 | 315 | 516 | 806 | 1259 | 1999 | 2986 | 4356 | 6094 |
| 3,75 | 76,5 | 76,5 | 136 | 213 | 333 | 545 | 852 | 1330 | 2111 | 3155 | 4602 | 6437 |
| 4,00 | 80,4 | 80,4 | 143 | 223 | 349 | 572 | 894 | 1397 | 2217 | 3313 | 4832 | 6760 |

Przepustowość liczona dla $b_1 = 0,1$ bar lub $b_1 = 10\%$

Zastrzega się prawo do zmian konstrukcyjnych

Wydanie 01/2018

 ZETKAMA Sp. z o.o.
 Ul. 3 Maja 12
 PL 57-410 Ścinawka Średnia

 Tel. +48 74 8652 187
 Tel. +48 74 8652 111
 Fax +48 74 8652 199

 E-mail spkraj@zetkama.com.pl
www.zetkama.pl

TABELE PRZEPUSTOWOŚCI DLA PARY WODNEJ NASYCONEJ (WYKONANIE 01, 02, 05, 07)

| DNxDN PN16, PN40 | 15x15 | 20x20 | 25x25 | 32x32 | 40x40 | 50x50 | 65x65 | 80x80 | 100x100 | 125x125 | 150x150 | 200x200 |
|---|----------------------------|-------|-------|-------|-------|-------|-------|-------|---------|---------|---------|---------|
| A - powierzchnia obliczeniowa przelotu [mm ²] | 113 | 113 | 201 | 314 | 491 | 804 | 1 257 | 1 964 | 3 117 | 4 657 | 6 793 | 9 503 |
| Ciśnienie początku otwarcia bar(g) | Para wodna nasycona [kg/h] | | | | | | | | | | | |
| 4,25 | 84,4 | 84,4 | 150 | 235 | 366,7 | 600 | 939 | 1467 | 2328 | 3478 | 5073 | 7097 |
| 4,50 | 88,6 | 88,6 | 158 | 246 | 385 | 630 | 986 | 1540 | 2444 | 3652 | 5327 | 7452 |
| 5,00 | 96,4 | 96,4 | 171 | 268 | 419 | 686 | 1072 | 1675 | 2658 | 3971 | 5792 | 8103 |
| 5,50 | 104 | 104 | 186 | 290 | 454 | 744 | 1162 | 1816 | 2882 | 4307 | 6282 | 8788 |
| 6,00 | 112 | 112 | 200 | 312 | 488 | 798 | 1248 | 1951 | 3096 | 4625 | 6746 | 9438 |
| 6,50 | 120 | 120 | 214 | 334 | 522 | 856 | 1338 | 2090 | 3317 | 4956 | 7228 | 10112 |
| 7,00 | 128 | 128 | 228 | 356 | 556 | 911 | 1425 | 2226 | 3532 | 5278 | 7699 | 10770 |
| 8,00 | 144 | 144 | 256 | 400 | 625 | 1024 | 1600 | 2500 | 3968 | 5929 | 8648 | 12098 |
| 9,00 | 160 | 160 | 284 | 444 | 694 | 1136 | 1776 | 2775 | 4404 | 6581 | 9599 | 13428 |
| 10,00 | 175 | 175 | 312 | 487 | 762 | 1248 | 1952 | 3049 | 4839 | 7230 | 10546 | 14754 |
| 11,00 | 191 | 191 | 340 | 531 | 830 | 1359 | 2125 | 3321 | 5271 | 7875 | 11486 | 16069 |
| 12,00 | 207 | 207 | 368 | 574 | 898 | 1471 | 2299 | 3592 | 5701 | 8518 | 12424 | 17381 |
| 13,00 | 222 | 222 | 395 | 618 | 966 | 1582 | 2473 | 3863 | 6132 | 9161 | 13363 | 18694 |
| 14,00 | 238 | 238 | 423 | 661 | 1034 | 1693 | 2647 | 4137 | 6565 | 9809 | 14307 | 20015 |
| 15,00 | 254 | 254 | 451 | 705 | 1102 | 1805 | 2821 | 4408 | 6996 | 10453 | 15248 | 21331 |
| 16,00 | 269 | 269 | 479 | 748 | 1170 | 1915 | 2995 | 4679 | 7426 | 11095 | 16184 | 22640 |
| 18,00 | | 300 | 535 | 835 | 1306 | 2138 | 3343 | 5223 | 8289 | 12384 | 18064 | |
| 20,00 | | 332 | 590 | 922 | 1442 | 2361 | 3691 | 5768 | 9153 | 13676 | 19949 | |
| 22,00 | | 363 | 645 | 1008 | 1576 | 2581 | 4036 | 6306 | 10008 | 14952 | 21810 | |
| 24,00 | | 394 | 701 | 1095 | 1712 | 2804 | 4384 | 6850 | 10871 | 16242 | 23692 | |
| 25,00 | | 410 | 729 | 1139 | 1781 | 2916 | 4559 | 7123 | 11305 | 16891 | 24638 | |
| 28,00 | | 457 | 813 | 1270 | 1986 | 3252 | 5084 | 7944 | 12607 | 18836 | | |
| 30,00 | | 488 | 869 | 1357 | 2122 | 3475 | 5434 | 8490 | 13474 | 20131 | | |
| 32,00 | | 520 | 924 | 1444 | 2258 | 3698 | 5782 | 9033 | 14337 | 21420 | | |
| 35,00 | | 566 | 1008 | 1574 | 2461 | 4030 | 6301 | 9845 | 15624 | 23344 | | |
| 40,00 | | 646 | 1148 | 1794 | 2805 | 4593 | 7181 | 11220 | 17808 | 26606 | | |

Przepustowość liczona dla $b_1 = 0,1$ bar lub $b_1 = 10\%$

Zastrzega się prawo do zmian konstrukcyjnych

Wydanie 01/2018

ZETKAMA Sp. z o.o.
Ul. 3 Maja 12
PL 57-410 Ścinawka Średnia

Tel. +48 74 8652 187
Tel. +48 74 8652 111
Fax +48 74 8652 199

E-mail spkraj@zetkama.com.pl
www.zetkama.pl

TABELE PRZEPUSTOWOŚCI DLA PARY WODNEJ NASYCONEJ (WYKONANIE 51, 52, 55, 57)

| DNxDN PN16, PN40 | 15x15 | 20x20 | 25x25 | 32x32 | 40x40 | 50x50 |
|--|----------------------------|-------|-------|-------|-------|-------|
| A - powierzchnia obliczeniowa przelotu [mm ²] | 113 | 113 | 201 | 314 | 491 | 804 |
| Ciśnienie początku otwarcia bar(g) | Para wodna nasycona [kg/h] | | | | | |
| 0,45 | 36,0 | 36,0 | 64,1 | 100 | 156 | 256 |
| 0,50 | 37,4 | 37,4 | 66,6 | 104 | 163 | 266 |
| 0,55 | 38,8 | 38,8 | 69,0 | 108 | 169 | 276 |
| 0,60 | 40,2 | 40,2 | 71,5 | 112 | 175 | 286 |
| 0,65 | 41,5 | 41,5 | 73,9 | 115 | 180 | 295 |
| 0,70 | 42,9 | 42,9 | 76,3 | 119 | 186 | 305 |
| 0,75 | 44,4 | 44,4 | 78,9 | 123 | 193 | 316 |
| 0,80 | 45,9 | 45,9 | 81,7 | 128 | 199 | 327 |
| 0,90 | 49,2 | 49,2 | 87,5 | 137 | 214 | 350 |
| 1,00 | 51,3 | 51,3 | 91,2 | 142 | 223 | 365 |
| 1,10 | 53,5 | 53,5 | 95,3 | 149 | 233 | 381 |
| 1,20 | 55,9 | 55,9 | 99,5 | 155 | 243 | 398 |
| 1,30 | 58,4 | 58,4 | 104 | 162 | 254 | 415 |
| 1,40 | 60,9 | 60,9 | 108 | 169 | 265 | 433 |
| 1,50 | 63,6 | 63,6 | 113 | 177 | 276 | 452 |
| 1,60 | 66,3 | 66,3 | 118 | 184 | 288 | 472 |
| 1,80 | 72,3 | 72,3 | 129 | 201 | 314 | 515 |
| 2,00 | 77,2 | 77,2 | 137 | 214 | 335 | 549 |
| 2,20 | 82,1 | 82,1 | 146 | 228 | 357 | 584 |
| 2,40 | 87,2 | 87,2 | 155 | 242 | 379 | 621 |
| 2,60 | 92,7 | 92,7 | 165 | 258 | 403 | 660 |
| 3,00 | 103 | 103 | 183 | 286 | 447 | 732 |
| 3,25 | 109 | 109 | 194 | 304 | 475 | 777 |
| 3,50 | 116 | 116 | 206 | 322 | 504 | 825 |
| 3,75 | 122 | 122 | 218 | 340 | 532 | 871 |
| 4,00 | 129 | 129 | 229 | 357 | 559 | 915 |

 Przepustowość liczona dla $b_1 = 0,1$ bar lub $b_1 = 10\%$

Zastrzega się prawo do zmian konstrukcyjnych

Wydanie 01/2018

 ZETKAMA Sp. z o.o.
 Ul. 3 Maja 12
 PL 57-410 Ścinawka Średnia

 Tel. +48 74 8652 187
 Tel. +48 74 8652 111
 Fax +48 74 8652 199

 E-mail spkraj@zetkama.com.pl
www.zetkama.pl

TABELE PRZEPUSTOWOŚCI DLA PARY WODNEJ NASYCONEJ (WYKONANIE 51, 52, 55, 57)

| DNxDN PN16, PN40 | 15x15 | 20x20 | 25x25 | 32x32 | 40x40 | 50x50 |
|--|----------------------------|-------|-------|-------|-------|-------|
| A - powierzchnia obliczeniowa przelotu [mm ²] | 113 | 113 | 201 | 314 | 491 | 804 |
| Ciśnienie początku otwarcia bar(g) | Para wodna nasycona [kg/h] | | | | | |
| 4,25 | 135 | 135 | 240 | 375 | 587 | 961 |
| 4,50 | 141 | 141 | 252 | 394 | 616 | 1 009 |
| 5,00 | 154 | 154 | 274 | 428 | 670 | 1 097 |
| 5,50 | 167 | 167 | 297 | 465 | 726 | 1 190 |
| 6,00 | 180 | 180 | 319 | 499 | 780 | 1 278 |
| 6,50 | 192 | 192 | 342 | 535 | 836 | 1 369 |
| 7,00 | 205 | 205 | 364 | 569 | 890 | 1 458 |
| 8,00 | 230 | 230 | 409 | 640 | 1 000 | 1 638 |
| 9,00 | 255 | 255 | 454 | 710 | 1 110 | 1 818 |
| 10,00 | 281 | 281 | 499 | 780 | 1 220 | 1 997 |
| 11,00 | 306 | 306 | 544 | 850 | 1 328 | 2 175 |
| 12,00 | 331 | 331 | 588 | 919 | 1 437 | 2 353 |
| 13,00 | 356 | 356 | 633 | 988 | 1 545 | 2 531 |
| 14,00 | 381 | 381 | 677 | 1 058 | 1 655 | 2 709 |
| 15,00 | 406 | 406 | 722 | 1 128 | 1 763 | 2 887 |
| 16,00 | 431 | 431 | 766 | 1 197 | 1 872 | 3 065 |
| 18,00 | | 481 | 855 | 1 336 | 2 089 | 3 421 |
| 20,00 | | 531 | 944 | 1 475 | 2 307 | 3 778 |
| 22,00 | | 580 | 1 033 | 1 613 | 2 522 | 4 130 |
| 24,00 | | 631 | 1 122 | 1 752 | 2 740 | 4 487 |
| 25,00 | | 656 | 1 166 | 1 822 | 2 849 | 4 666 |
| 28,00 | | 731 | 1 301 | 2 032 | 3 177 | 5 203 |
| 30,00 | | 782 | 1 390 | 2 172 | 3 396 | 5 561 |
| 32,00 | | 832 | 1 479 | 2 311 | 3 613 | 5 917 |
| 35,00 | | 906 | 1 612 | 2 518 | 3 938 | 6 448 |
| 40,00 | | 1 033 | 1 837 | 2 870 | 4 488 | 7 349 |

Przepustowość liczona dla $b_1 = 0,1$ bar lub $b_1 = 10\%$

Zastrzega się prawo do zmian konstrukcyjnych

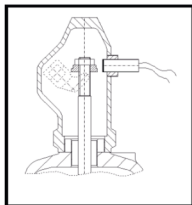
Wydanie 01/2018

 ZETKAMA Sp. z o.o.
 Ul. 3 Maja 12
 PL 57-410 Ścinawka Średnia

 Tel. +48 74 8652 187
 Tel. +48 74 8652 111
 Fax +48 74 8652 199

 E-mail spkraj@zetskama.com.pl
www.zetskama.pl

OPCJE



Wykonanie z czujnikiem indukcyjnym z sygnalizacją działania

Zasięg działania:

w zależności od typu zaworu i średnicy

Napięcie zasilania:

10 ÷ 30 V [DC]

Stopień ochrony:

IP67, IP68 (w zależności od typu czujnika)

Temperatura pracy:

-25 ÷ 70°C

Inne po uzgodnieniu z producentem

Standardowa długość kabla

2000 mm

ATEX 

Wyrób spełnia wymagania norm

PN-EN 1127-1:2019-10

PN-EN ISO 80079-36:2016-07

PN-EN ISO 80079-37:2016-07

Wyrób jest oznakowany:



II 2G Ex h IIC TX Gb

UWAGA:

Wykonanie ATEX nie obejmuje zaworów z doszczelnieniem miękkim grzyba



Standardowo kołnierze zaworów owiercane są według normy

PN-EN 1092-1 staliw

PN-EN 1092-2 żeliwo

Na życzenie klienta możliwe jest wykonanie owiercenia kołnierzy według norm ANSI lub według norm europejskich innych niż podstawowe (po uzgodnieniu z producentem)

UWAGI

- W przypadku tworzenia się kondensatu, w najniższym miejscu instalacji wydmuchowej należy przewidzieć odwodnienie. Odwodnienie w kadłubie zaworu wykonuje się tylko na życzenie zamawiającego. Przy cieczach instalację wydmuchową należy wykonać spadowo.
- Zawory należy montować w pozycji pionowej.

WYKONANIA

| Figura | Materiał kadłuba | Średnica nominalna | Ciśnienie nominalne | Wykonanie | Jednostka notyfikowana | | |
|----------|---------------------------------|--------------------|---------------------------------|--|------------------------|---|--------------------|
| 240 | A żeliwo szare EN-GJL-250 | 15-200 mm | C 16 bar | 01-1 wykonanie podstawowe dla cieczy, par i gazów, uszczelnienie metal/metal | CE 0343 | | |
| | | 15-200 mm | C 16 bar | 02-1 wykonanie gazoszczelne dla cieczy, par i gazów, uszczelnienie metal/metal | CE 0343 | | |
| | | 15-200 mm | C 16 bar | 05-1 wykonanie morskie dla cieczy, par i gazów, uszczelnienie metal/metal | CE 0343 | | |
| | | 15-200 mm | C 16 bar | 07-1 wykonanie morskie gazoszczelne dla cieczy, par i gazów, uszczelnienie metal/metal | CE 0343 | | |
| | | 15-50 mm | C 16 bar | 51-1 wykonanie podstawowe dla cieczy, par i gazów, uszczelnienie metal/metal, z poszerzonym siedliskiem | CE 0343 | | |
| | | 15-50 mm | C 16 bar | 52-1 wykonanie gazoszczelne dla cieczy, par i gazów, uszczelnienie metal/metal, z poszerzonym siedliskiem | CE 0343 | | |
| | | 15-50 mm | C 16 bar | 55-1 wykonanie morskie dla cieczy, par i gazów, uszczelnienie metal/metal, z poszerzonym siedliskiem | CE 0343 | | |
| | | 15-50 mm | C 16 bar | 57-1 wykonanie morskie gazoszczelne dla cieczy, par i gazów, uszczelnienie metal/metal, z poszerzonym siedliskiem | CE 0343 | | |
| | | 25-125 mm | C 16 bar | 01-2 wykonanie podstawowe dla cieczy, par i gazów, doszczelnienie grzyba NBR | CE 0343 | | |
| | | 25-125 mm | C 16 bar | 02-2 wykonanie gazoszczelne dla cieczy, par i gazów, doszczelnienie grzyba NBR | CE 0343 | | |
| | | 25-125 mm | C 16 bar | 05-2 wykonanie morskie dla cieczy, par i gazów, doszczelnienie grzyba NBR | CE 0343 | | |
| | | 25-125 mm | C 16 bar | 07-2 wykonanie morskie gazoszczelne dla cieczy, par i gazów, doszczelnienie grzyba NBR | CE 0343 | | |
| | | 25-125 mm | C 16 bar | 01-3 wykonanie podstawowe dla cieczy, par i gazów, doszczelnienie grzyba EPDM | CE 0343 | | |
| | | 25-125 mm | C 16 bar | 02-3 wykonanie gazoszczelne dla cieczy, par i gazów, doszczelnienie grzyba EPDM | CE 0343 | | |
| | | 25-125 mm | C 16 bar | 05-3 wykonanie morskie dla cieczy, par i gazów, doszczelnienie grzyba EPDM | CE 0343 | | |
| | | 25-125 mm | C 16 bar | 07-3 wykonanie morskie gazoszczelne dla cieczy, par i gazów, doszczelnienie grzyba EPDM | CE 0343 | | |
| | | 240 | F staliwo węglowe GP240GH | 20-200 mm | E 40 bar | 01-1 wykonanie podstawowe dla cieczy, par i gazów, uszczelnienie metal/metal | CE 0343 CE 1433 |
| | | | | 20-200 mm | E 40 bar | 02-1 wykonanie gazoszczelne dla cieczy, par i gazów, uszczelnienie metal/metal | CE 0343 CE 1433 |
| | | | | 20-200 mm | E 40 bar | 05-1 wykonanie morskie dla cieczy, par i gazów, uszczelnienie metal/metal | CE 0343 |
| | | | | 20-200 mm | E 40 bar | 07-1 wykonanie morskie gazoszczelne dla cieczy, par i gazów, uszczelnienie metal/metal | CE 0343 |
| 20-50 mm | E 40 bar | | | 51-1 wykonanie podstawowe dla cieczy, par i gazów, uszczelnienie metal/metal, z poszerzonym siedliskiem | CE 0343 | | |
| 20-50 mm | E 40 bar | | | 52-1 wykonanie gazoszczelne dla cieczy, par i gazów, uszczelnienie metal/metal, z poszerzonym siedliskiem | CE 0343 | | |
| 20-50 mm | E 40 bar | | | 55-1 wykonanie morskie dla cieczy, par i gazów, uszczelnienie metal/metal, z poszerzonym siedliskiem | CE 0343 | | |

Zastrzega się prawo do zmian konstrukcyjnych

Wydanie 01/2018

FIG.240

| | | | | | |
|-----|---|--------------|-------------|---|---------|
| | | 20-50 mm | E 40 bar | 57-1 wykonanie morskie gazoszczelne dla cieczy, par i gazów, uszczelnienie metal/metal, z poszerzonym siedliskiem | CE 0343 |
| | | 25-125 mm | E 40 bar | 01-2 wykonanie podstawowe dla cieczy, par i gazów, doszczelnienie grzyba NBR | CE 0343 |
| | | 25-125 mm | E 40 bar | 02-2 wykonanie gazoszczelne dla cieczy, par i gazów, doszczelnienie grzyba NBR | CE 0343 |
| | | 25-125 mm | E 40 bar | 05-2 wykonanie morskie dla cieczy, par i gazów, doszczelnienie grzyba NBR | CE 0343 |
| | | 25-125 mm | E 40 bar | 07-2 wykonanie morskie gazoszczelne dla cieczy, par i gazów, doszczelnienie grzyba NBR | CE 0343 |
| | | 25-125 mm | E 40 bar | 01-3 wykonanie podstawowe dla cieczy, par i gazów, doszczelnienie grzyba EPDM | CE 0343 |
| | | 25-125 mm | E 40 bar | 02-3 wykonanie gazoszczelne dla cieczy, par i gazów, doszczelnienie grzyba EPDM | CE 0343 |
| | | 25-125 mm | E 40 bar | 05-3 wykonanie morskie dla cieczy, par i gazów, doszczelnienie grzyba EPDM | CE 0343 |
| | | 25-125 mm | E 40 bar | 07-3 wykonanie morskie gazoszczelne dla cieczy, par i gazów, doszczelnienie grzyba EPDM | CE 0343 |
| 240 | R staliwo nierdzewne GX5CrNi19-10 | 20-100 mm | E 40 bar | 01-1 wykonanie podstawowe dla cieczy, par i gazów, uszczelnienie metal/metal | CE 0343 |
| | | 20-100 mm | E 40 bar | 02-1 wykonanie gazoszczelne dla cieczy, par i gazów, uszczelnienie metal/metal | CE 0343 |
| | | 20-50 mm | E 40 bar | 51-1 wykonanie podstawowe dla cieczy, par i gazów, uszczelnienie metal/metal, z poszerzonym siedliskiem | CE 0343 |
| | | 20-50 mm | E 40 bar | 52-1 wykonanie gazoszczelne dla cieczy, par i gazów, uszczelnienie metal/metal, z poszerzonym siedliskiem | CE 0343 |

* dla zaworów ze wstawką budowy zamkniętej numer Jednostki Notyfikowanej 1433

ZAMAWIANIE

| Figura | Materiał kadłuba | Średnica nominalna | Ciśnienie nominalne | Wykonanie |
|--------|---------------------------------|--------------------|---------------------|---|
| 240 | A żeliwo szare EN-GJL-250 | 15-200 mm | C 16 bar | 01-1 wykonanie podstawowe dla cieczy, par i gazów, uszczelnienie metal/metal |

Przykład zamówienia wg indeksu

240 A 050 C 01-1

Zawór bezpieczeństwa, proporcjonalny, sprężynowy, budowy zamkniętej
 Żeliwo szare EN-GJL-250
 Średnica nominalna (mm)
 Ciśnienie nominalne PN 16
 wykonanie podstawowe dla cieczy, par i gazów, uszczelnienie metal/metal

240 A 050 C 01-1