



figura

447

przyłącza  
kształtkołnierzowe  
skośny**K ZETKAMA**

## ZAWÓR BALANSOWY zSTA

materiał kadłuba	ciśnienie nominalne	średnica nominalna	max. temperatura
A żeliwo szare	C 16 bar	DN 40-300	120°C

**CE**

zgodnie z dyrektywą ciśnieniową 97/23/EC

**Prawo ochronne nr 66251**na wzór użytkowy PT.  
Zaspół grzyba zaworu balansowego

Posiadamy usługę regulacji i równoważenia instalacji

### CECHY

- wysoki stopień szczelności (klasa szczelności - A wg EN - 12266 - 1)
- zwarta zabudowa
- bezpieczny ekologicznie
- próby i badania wg EN - 12266 - 1
- kołnierze owiercone wg EN 1092-2
- kołnierze ANSI owiercone wg ASME B16.1 klasa 125
- długość zabudowy wg EN 558 szereg 1

### ZASTOSOWANIE

- ciepłownictwo
- chłodnictwo i klimatyzacje
- woda przemysłowa
- czynniki neutralne

Zastrzega się prawo do zmian konstrukcyjnych

Wydanie 04/2015

ZETKAMA Spółka Akcyjna  
ul. 3 Maja 12  
PL 57-410 Ścinawka Średniatel. +48 74 8652 174  
tel. +48 74 8652 100  
fax +48 74 8652 199e-mail marketing@zetkama.com.pl  
www.zetkama.com.pl

1/23



figura

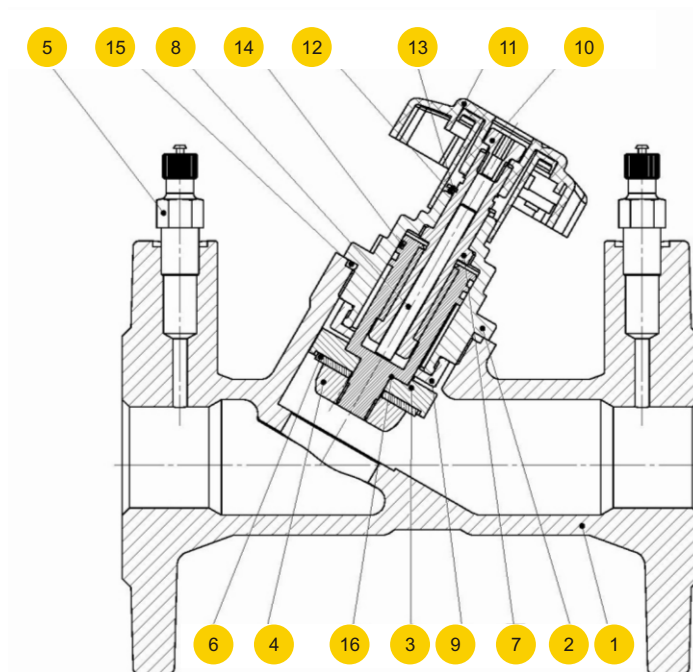
447

przyłącza  
kształt

kolnierzowe  
skośny

**MATERIAŁY**

DN 40-50



materiał kadłuba		A
wykonanie		72
1	kadłub	EN-GJL-250 5.1301 (ex.JL 1040)
2	pokrywa	CuZn36Pb2As
3	grzyb	tworzywo kompozytowe konstrukcyjne
4	pierścień regulujący	tworzywo kompozytowe konstrukcyjne
5	zaworek pomiarowy	CuZn36Pb2As
6	uszczelka grzyba	EPDM
7	trzpień	CuZn36Pb2As
8	wkręt	A2
9	ogranicznik obrotu	CuZn36Pb2As
10	śruba pokrętła	CuZn36Pb2
11	pokrętło	POLIAMID PA6.6
12	podkładka	Cu
13	pierścień zabezpieczający	stal sprężynowa
14, 15, 16	pierścienie uszczelniające O-ring	EPDM
max. temperatura		120°C



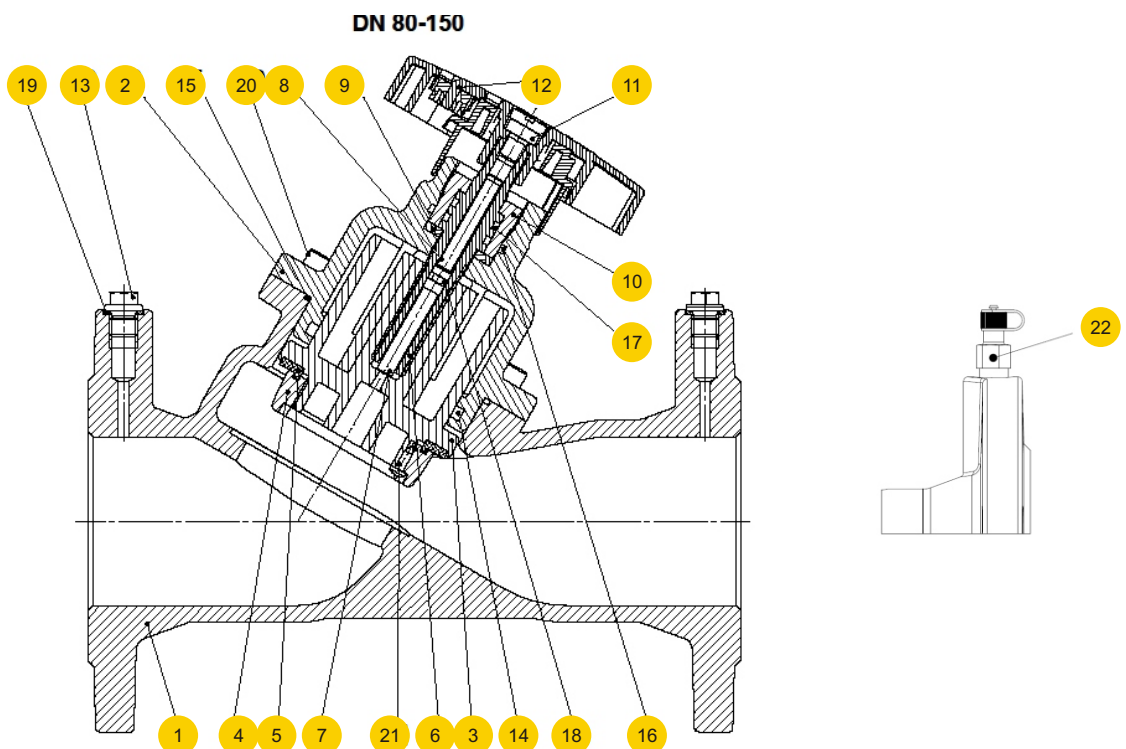
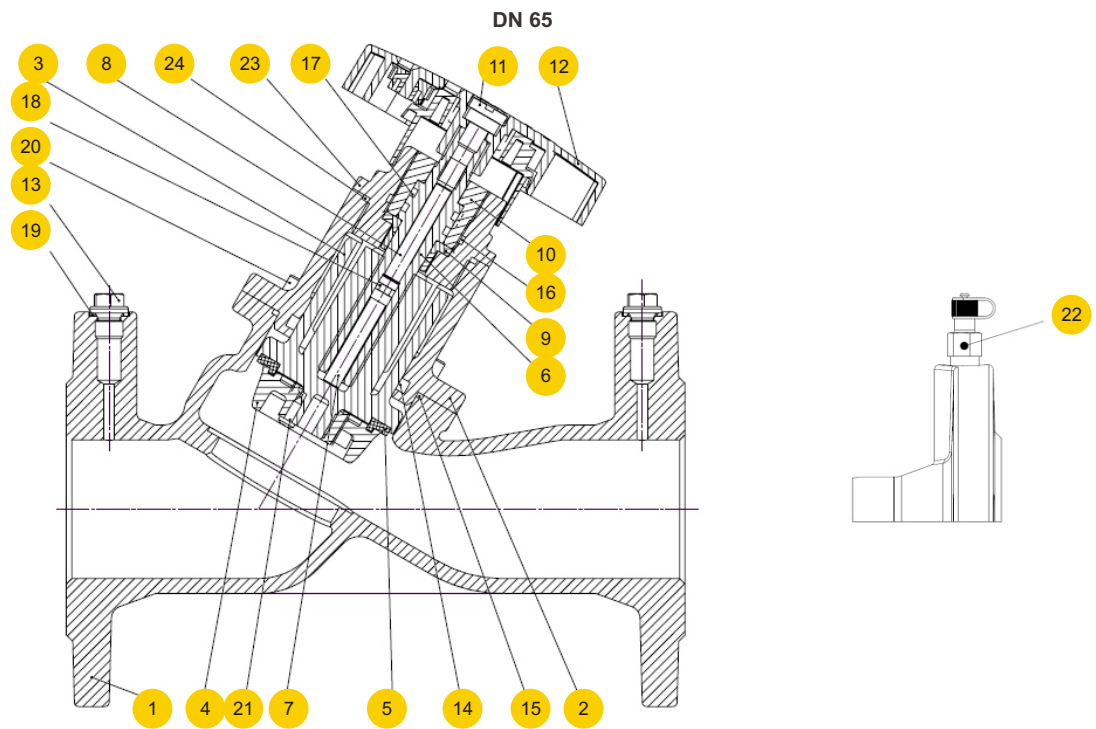
figura

447

przyłącza  
kształt

kolnierzowe  
skośny

## MATERIAŁY





figura

447

przyłącza  
kształtkolnierzowe  
skośny

## MATERIAŁY

## DN 65-150

	materiał kadłuba	A
	wykonanie	72
1	kadłub	EN-GJL-250 5.1301 (ex.JL 1040)
2,23	pokrywa (pokrywa górna dla DN65)	EN-GJL-250 5.1301 (ex.JL 1040)
3	grzyb	tworzywo kompozytowe konstrukcyjne
4	pierścień regulujący	tworzywo kompozytowe konstrukcyjne
5	uszczelka grzyba	EPDM
6	trzcień	CuZn36Pb2As
7	ogranicznik otwarcia	CuZn36Pb2As
8	wkręt	CuZn37
9	podkładka	CuZn36Pb2As
10	wkrętka	CuZn36Pb2As
11	śruba	CuZn37
12	kółko ręczne	POLIAMID PA6.6
13*	korek kadłuba	C35E
14-18, 24	pierścienie uszczelniające O-ring	EPDM
19*	uszczelka korka	plyta karbamidowo-kauczukowa
20	śruba z łbem walcowym	8.8 A2A
21	wkręt samogwintujący	A2
22	zaworek pomiarowy	G 1/4"
	<b>max. temperatura</b>	120°C

\* opcjonalnie



figura

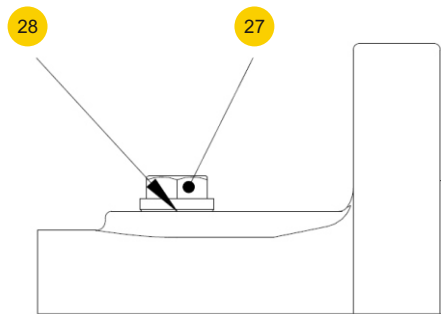
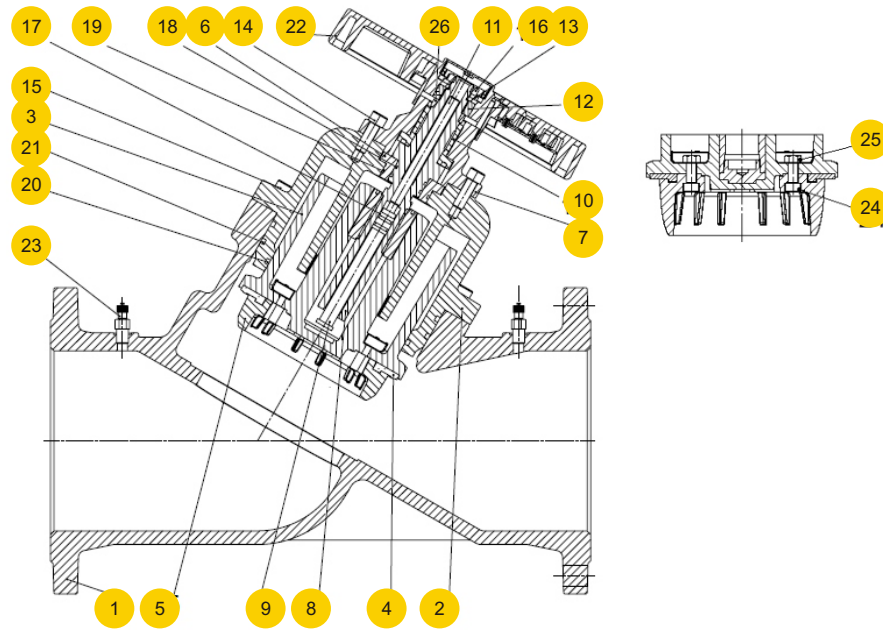
447

przyłacza  
kształt

kolnierzowe  
skośny

**MATERIAŁY**

DN 200-300





figura

447

przyłącza  
kształtkolnierzowe  
skośny**MATERIAŁY****DN 200-300**

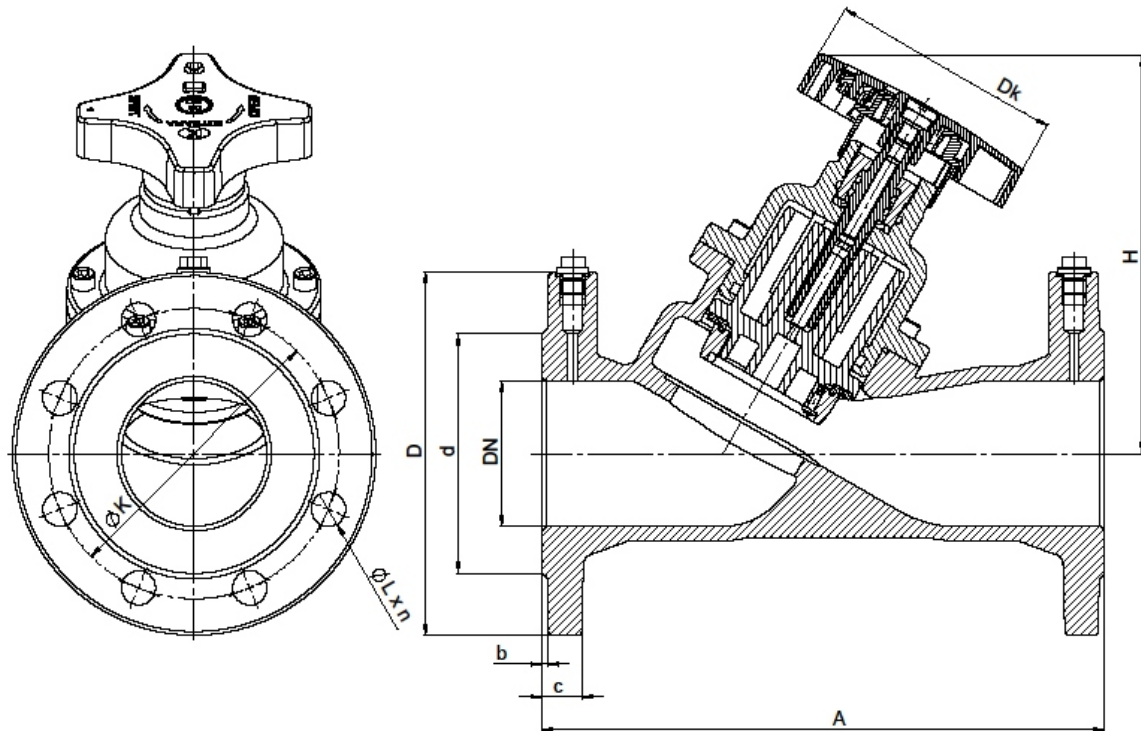
	materiał kadłuba	A
	wykonanie	72
1	kadłub	EN-GJL-250 5.1301 (ex.JL 1040)
2	pokrywa	EN-GJS-500-7 5.3200 (ex.JS 1050)
3	grzyb	tworzywo kompozytowe konstrukcyjne
4	uszczelka grzyba	EPDM
5	pierścień regulujący	tworzywo kompozytowe konstrukcyjne
6	tulejka	CuZn36Pb2As
7	pokrywa górna	EN-GJL-250 5.1301 (ex.JL 1040)
8	trzczeń	CuZn36Pb2As
9	ogranicznik otwarcia	CuZn36Pb2As
10	tulejka prowadząca	CuZn40Pb2
11	wkręt	X5CrNi18-10
12	kostka kółka	CuZn40Pb2
13	podkładka	CuZn40Pb2
14	śruba z łbem walcowym	8.8 A2A
15	śruba z łbem walcowym	8.8 A2A
16	nakrętka	5 A2A
17-21	pierścienie uszczelniające O-ring	EPDM
22	kółko ręczne	POLIAMID PA6.6
23	zaworek pomiarowy	G 1/4"
24	śruba z łbem walcowym	A2-70
25	nakrętka	A2-70
26	tulejka trzpienia	CuZn40Pb2
27*	korek kadłuba	C35E
28*	uszczelka korka	plyta karbamidowo-kauczukowa
	<b>max. temperatura</b>	120°C

\* opcjonalnie



figura

447

przyłącza  
kształtkolnierzowe  
skośny**WYMIARY wg EN 1092-2**

DN	A	D	K	b	c	d	DK	H	L	n	Kvs		
mm											szt./pcs.	m <sup>3</sup> /h	kg
40	200	150	110	3	18	84	74	130	19	4	22,36	6,1	
50	230	165	125	3	20	99	74	130	19	4	32,15	8,3	
65	290	185	145	3	20	118	130	220	19	4	88,8	13,5	
80	310	200	160	3	22	132	130	220	19	8	113,4	17,8	
100	350	220	180	3	24	156	130	240	19	8	184,7	22,7	
125	400	250	210	3	26	184	130	260	19	8	285,1	34,0	
150	480	285	240	3	26	211	130	285	23	8	390,2	48,5	
200	600	340	295	3	30	266	310	480	23	12	710,0	114,5	
250	730	405	355	3	32	319	310	525	28	12	1187,5	159,0	
300	850	460	410	4	32	370	310	535	28	12	1504,1	210,5	





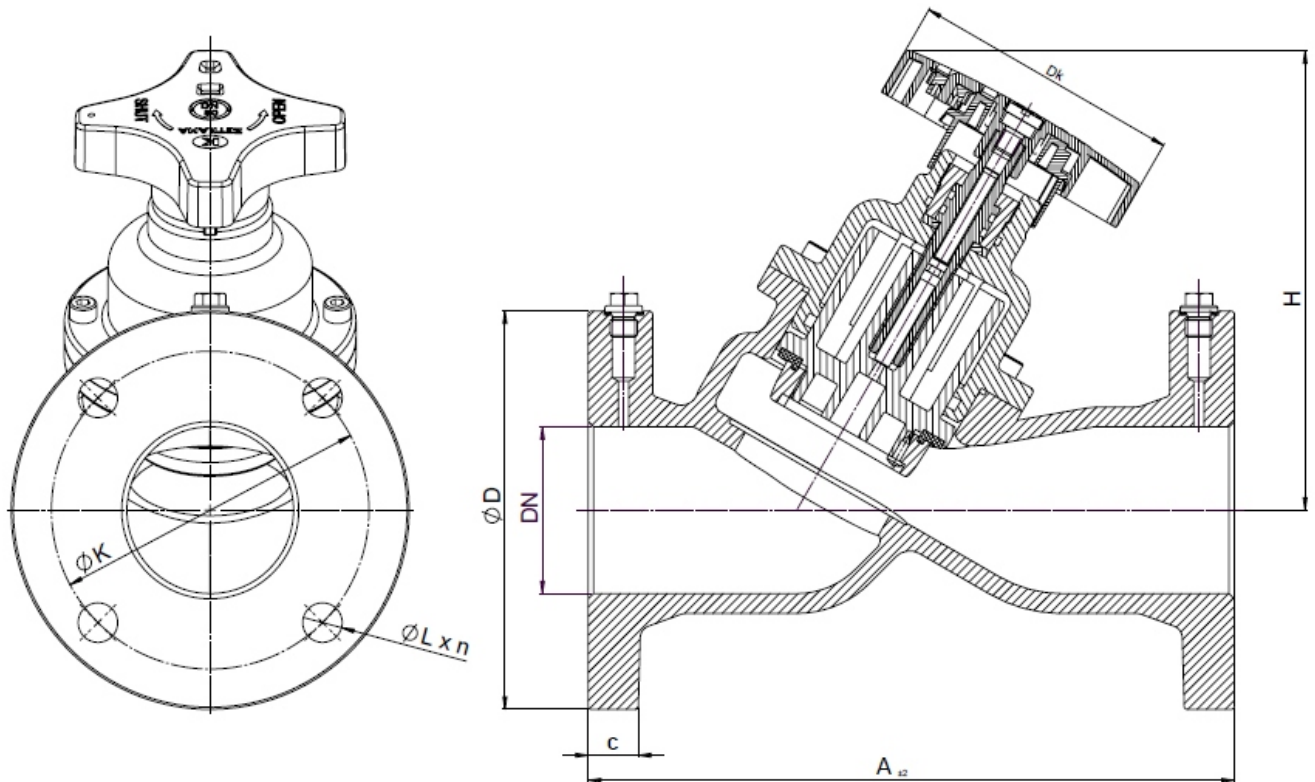
figura

447

przyłącza  
kształt

kolnierzowe  
skośny

**WYMIARY wg ASME B16.1 klasa 125**



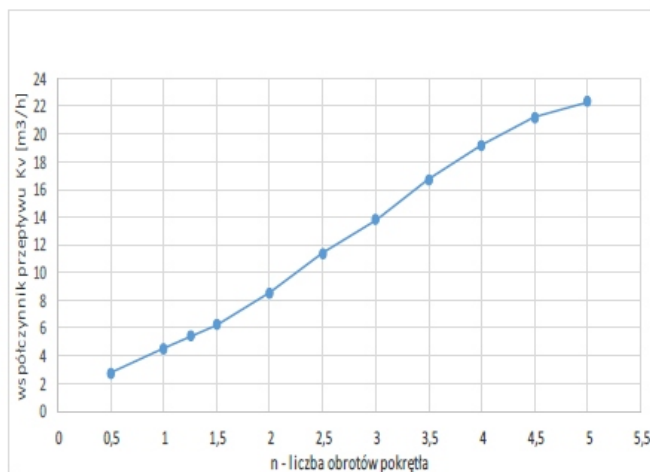
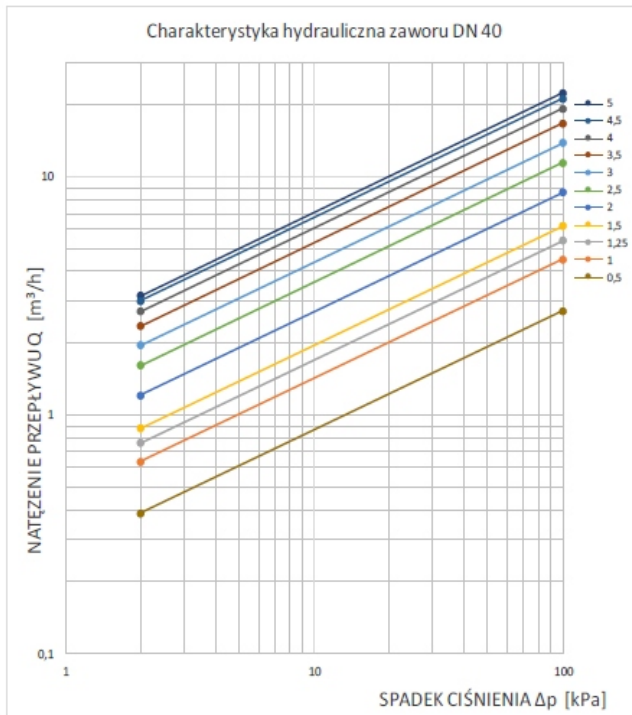
DN		A		D		K		c		D <sub>k</sub>		H		L		n	Kvs
mm	inch	mm	inch	mm	inch	mm	inch	mm	inch	mm	inch	mm	inch	mm	inch	szt./pcs.	m <sup>3</sup> /h
40	1 1/2	200	8	127	5	98,4	3 7/8	18	11/16	74	2.9	230	5.1	16	5/8	4	22,36
50	2	230	9.05	152	6	121	4 3/4	19	3/4	74	2.9	230	5.1	19	3/4	4	32,15
65	2 1/2	290	11.4	178	7	139,7	5 1/2	22	7/8	130	5.1	220	8.7	19,05	3/4	4	88,8
80	3	310	12.2	191	7 1/2	152,4	6	24	15/16	130	5.1	220	8.7	19,05	3/4	4	113,4
100	4	350	13.8	229	9	190,5	7 1/2	24	15/16	130	5.1	240	9.5	19,05	3/4	8	184,7
125	5	400	15.8	254	10	215,9	8 1/2	24	15/16	130	5.1	250	9.8	22,35	7/8	8	285,1
150	6	480	18.9	279	11	241,3	9 1/2	26	1	130	5.1	285	11.2	22,35	7/8	8	390,2
200	8	600	23.6	343	13 1/2	299	11 3/4	29	1 1/8	310	12.2	480	18.9	22,35	7/8	8	710,0
250	10	730	28.7	406	16	362	14 1/4	30,5	1 3/16	310	12.2	525	20.7	25,4	1	12	1187,5
300	12	850	33.5	483	19	432	17	32	1 1/4	310	12.2	535	21.1	25,4	1	12	1504,1





figura

447

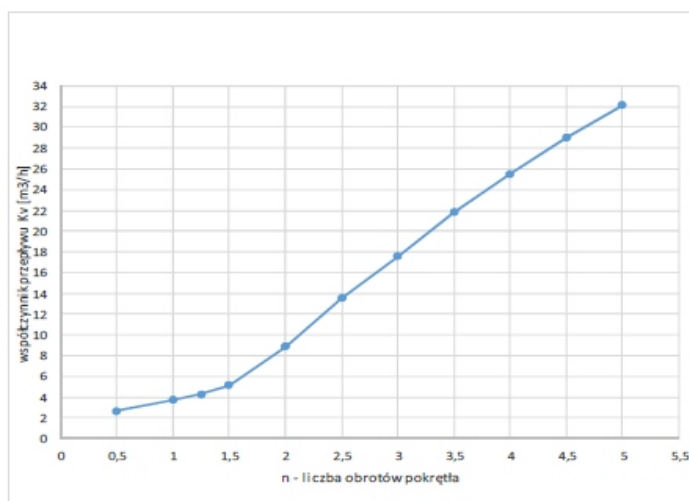
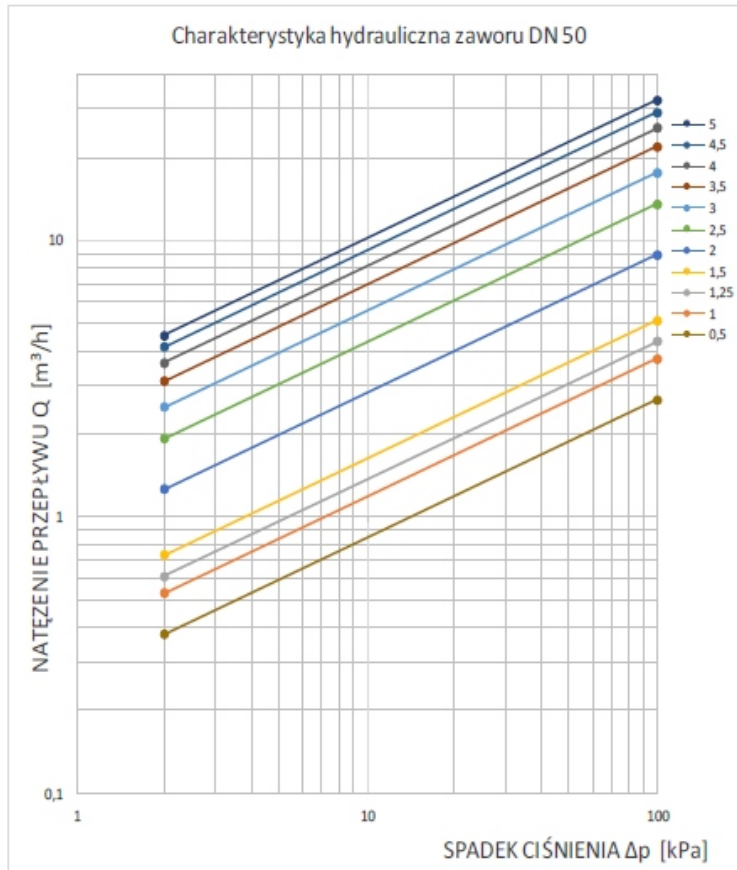
przyłącza  
kształtkolnierzowe  
skośny**CHARAKTERYSTYKI HYDRAULICZNE DN40**

Obroty kółka	Kv [m <sup>3</sup> /h]	Obroty kółka	Kv [m <sup>3</sup> /h]
<b>0,5</b>	2,73	<b>2,9</b>	13,31
<b>0,6</b>	3,13	<b>3,0</b>	13,81
<b>0,7</b>	3,50	<b>3,1</b>	14,35
<b>0,8</b>	3,84	<b>3,2</b>	14,93
<b>0,9</b>	4,17	<b>3,3</b>	15,52
<b>1,0</b>	4,49	<b>3,4</b>	16,11
<b>1,1</b>	4,81	<b>3,5</b>	16,69
<b>1,2</b>	5,13	<b>3,6</b>	17,24
<b>1,3</b>	5,46	<b>3,7</b>	17,77
<b>1,4</b>	5,81	<b>3,8</b>	18,27
<b>1,5</b>	6,19	<b>3,9</b>	18,75
<b>1,6</b>	6,60	<b>4,0</b>	19,22
<b>1,7</b>	7,04	<b>4,1</b>	19,67
<b>1,8</b>	7,51	<b>4,2</b>	20,10
<b>1,9</b>	8,01	<b>4,3</b>	20,51
<b>2,0</b>	8,55	<b>4,4</b>	20,89
<b>2,1</b>	9,12	<b>4,5</b>	21,24
<b>2,2</b>	9,70	<b>4,6</b>	21,55
<b>2,3</b>	10,29	<b>4,7</b>	21,82
<b>2,4</b>	10,86	<b>4,8</b>	22,05
<b>2,5</b>	11,40	<b>4,9</b>	22,23
<b>2,6</b>	11,90	<b>5,0</b>	22,36
<b>2,7</b>	12,37		
<b>2,8</b>	12,84		



figura

447

przyłącza  
kształtkolnierzowe  
skośny**CHARAKTERYSTYKI HYDRAULICZNE DN50**

Obroty kółka	Kv [m <sup>3</sup> /h]	Obroty kółka	Kv [m <sup>3</sup> /h]
0,5	2,66	2,9	16,79
0,6	2,94	3,0	17,60
0,7	3,17	3,1	18,44
0,8	3,37	3,2	19,31
0,9	3,55	3,3	20,18
1,0	3,73	3,4	21,03
1,1	3,92	3,5	21,85
1,2	4,14	3,6	22,63
1,3	4,40	3,7	23,37
1,4	4,73	3,8	24,09
1,5	5,15	3,9	24,79
1,6	5,69	4,0	25,50
1,7	6,34	4,1	26,21
1,8	7,11	4,2	26,92
1,9	7,96	4,3	27,64
2,0	8,88	4,4	28,34
2,1	9,83	4,5	29,03
2,2	10,79	4,6	29,70
2,3	11,74	4,7	30,36
2,4	12,67	4,8	30,98
2,5	13,56	4,9	31,58
2,6	14,40	5,0	32,15
2,7	15,20		
2,8	15,99		

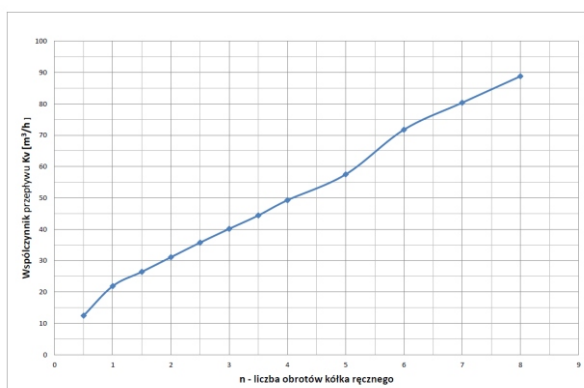
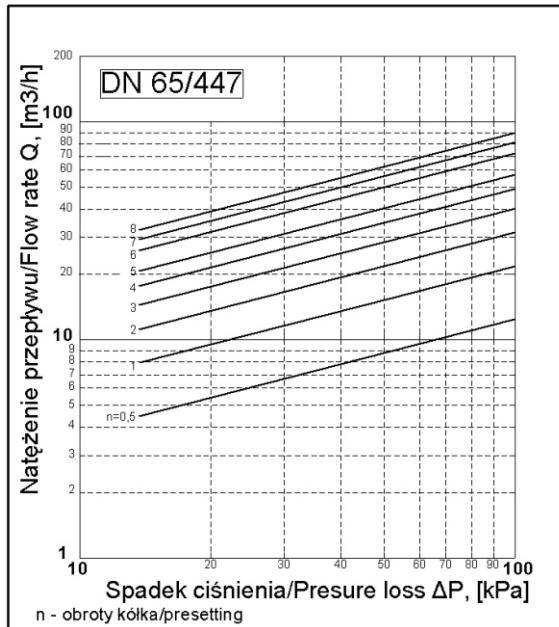


figura

447

przyłącza  
kształtkolnierzowe  
skośny

## CHARAKTERYSTYKI HYDRAULICZNE DN65

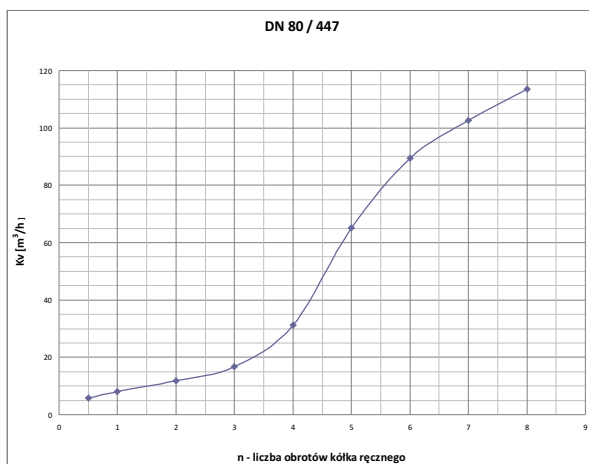
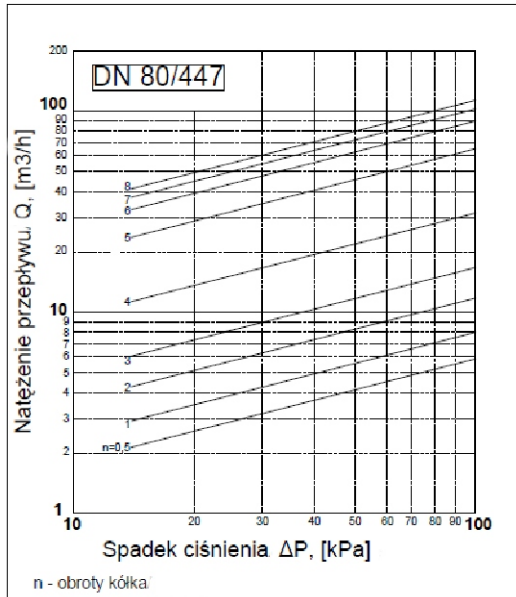


ZAWÓR BALANSOWY DN 65/447

Obroty kółka	Kv [m <sup>3</sup> /h]	Obroty kółka	Kv [m <sup>3</sup> /h]	Obroty kółka	Kv [m <sup>3</sup> /h]
0,5	12,5	3,3	42,6	5,7	67,6
1,0	21,9	3,4	43,5	5,8	69,1
1,1	22,9	3,5	44,4	5,9	70,5
1,2	23,9	3,6	45,4	6,0	71,8
1,3	24,7	3,7	46,4	6,1	72,9
1,4	25,6	3,8	47,4	6,2	73,9
1,5	26,4	3,9	48,4	6,3	74,9
1,6	27,3	4,0	49,3	6,4	75,8
1,7	28,3	4,1	50,1	6,5	76,6
1,8	29,2	4,2	50,9	6,6	77,4
1,9	30,1	4,3	51,7	6,7	78,2
2,0	31,1	4,4	52,5	6,8	78,9
2,1	32,0	4,5	53,2	6,9	79,6
2,2	33,0	4,6	54,0	7,0	80,4
2,3	33,9	4,7	54,8	7,1	81,1
2,4	34,8	4,8	55,6	7,2	81,8
2,5	35,7	4,9	56,5	7,3	82,6
2,6	36,6	5,0	57,5	7,4	83,3
2,7	37,5	5,1	58,6	7,5	84,1
2,8	38,4	5,2	59,9	7,6	84,9
2,9	39,3	5,3	61,3	7,7	85,8
3,0	40,1	5,4	62,8	7,8	86,7
3,1	41,0	5,5	64,4	7,9	87,7
3,2	41,8	5,6	66,0	8,0	88,8



**CHARAKTERYSTYKI HYDRAULICZNE DN80**



ZAWÓR BALANSOWY DN80/447

Obroty kółka	K v [m³/h]	Obroty kółka	K v [m³/h]	Obroty kółka	K v [m³/h]
<b>0,5</b>	5,9	<b>3,3</b>	19,4	<b>5,7</b>	83,8
<b>1,0</b>	7,9	<b>3,4</b>	20,6	<b>5,8</b>	85,8
<b>1,1</b>	8,4	<b>3,5</b>	21,9	<b>5,9</b>	87,6
<b>1,2</b>	8,7	<b>3,6</b>	23,4	<b>6,0</b>	89,3
<b>1,3</b>	9,1	<b>3,7</b>	25,0	<b>6,1</b>	90,9
<b>1,4</b>	9,5	<b>3,8</b>	26,9	<b>6,2</b>	92,5
<b>1,5</b>	9,9	<b>3,9</b>	28,9	<b>6,3</b>	93,9
<b>1,6</b>	10,3	<b>4,0</b>	31,2	<b>6,4</b>	95,3
<b>1,7</b>	10,7	<b>4,1</b>	33,6	<b>6,5</b>	96,6
<b>1,8</b>	11,0	<b>4,2</b>	36,3	<b>6,6</b>	97,9
<b>1,9</b>	11,4	<b>4,3</b>	39,2	<b>6,7</b>	99,1
<b>2,0</b>	11,8	<b>4,4</b>	42,4	<b>6,8</b>	100,4
<b>2,1</b>	12,2	<b>4,5</b>	45,9	<b>6,9</b>	101,5
<b>2,2</b>	12,6	<b>4,6</b>	49,7	<b>7,0</b>	102,7
<b>2,3</b>	13,0	<b>4,7</b>	53,6	<b>7,1</b>	103,8
<b>2,4</b>	13,4	<b>4,8</b>	57,5	<b>7,2</b>	104,9
<b>2,5</b>	13,8	<b>4,9</b>	61,4	<b>7,3</b>	106,0
<b>2,6</b>	14,3	<b>5,0</b>	65,0	<b>7,4</b>	107,1
<b>2,7</b>	14,8	<b>5,1</b>	68,4	<b>7,5</b>	108,2
<b>2,8</b>	15,4	<b>5,2</b>	71,5	<b>7,6</b>	109,2
<b>2,9</b>	16,0	<b>5,3</b>	74,4	<b>7,7</b>	110,3
<b>3,0</b>	16,7	<b>5,4</b>	77,0	<b>7,8</b>	111,3
<b>3,1</b>	17,5	<b>5,5</b>	79,5	<b>7,9</b>	112,4
<b>3,2</b>	18,4	<b>5,6</b>	81,7	<b>8,0</b>	113,4

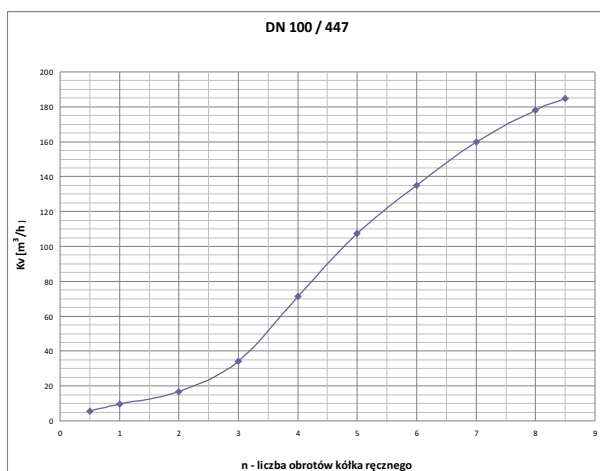
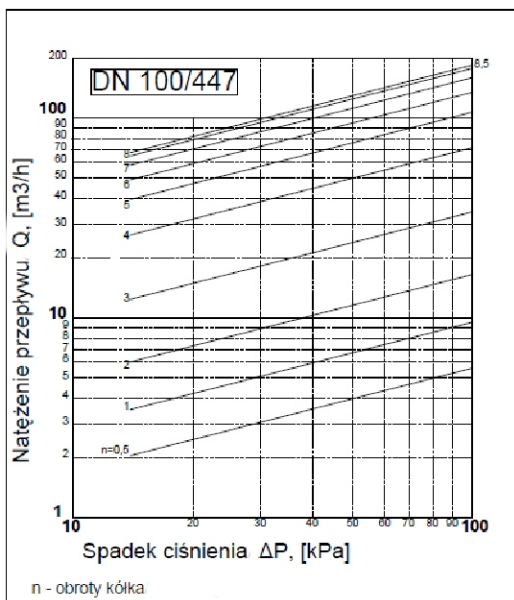


figura

447

przyłącza  
kształtkolnierzowe  
skośny

## CHARAKTERYSTYKI HYDRAULICZNE DN100



DN 100/447

Obroty kółka	$K_v$ [m <sup>3</sup> /h]	Obroty kółka	$K_v$ [m <sup>3</sup> /h]	Obroty kółka	$K_v$ [m <sup>3</sup> /h]
0,5	5,6	3,5	50,5	6,1	137,6
1,0	9,6	3,6	54,4	6,2	140,3
1,1	10,2	3,7	58,6	6,3	142,9
1,2	10,9	3,8	62,8	6,4	145,5
1,3	11,5	3,9	67,1	6,5	148,1
1,4	12,1	4,0	71,4	6,6	150,6
1,5	12,8	4,1	75,5	6,7	153,0
1,6	13,4	4,2	79,6	6,8	155,4
1,7	14,1	4,3	83,5	6,9	157,7
1,8	14,9	4,4	87,3	7,0	159,9
1,9	15,7	4,5	90,9	7,1	162,0
2,0	16,6	4,6	94,5	7,2	164,1
2,1	17,5	4,7	97,9	7,3	166,0
2,2	18,7	4,8	101,2	7,4	167,9
2,3	19,9	4,9	104,4	7,5	169,8
2,4	21,3	5,0	107,4	7,6	171,5
2,5	22,9	5,1	110,4	7,7	173,2
2,6	24,7	5,2	113,3	7,8	174,8
2,7	26,7	5,3	116,1	7,9	176,4
2,8	28,9	5,4	118,9	8,0	177,9
2,9	31,3	5,5	121,6	8,1	179,4
3,0	34,0	5,6	124,3	8,2	180,8
3,1	36,9	5,7	127,0	8,3	182,1
3,2	40,0	5,8	129,6	8,4	183,4
3,3	43,3	5,9	132,3	8,5	184,7
3,4	46,8	6,0	135,0		

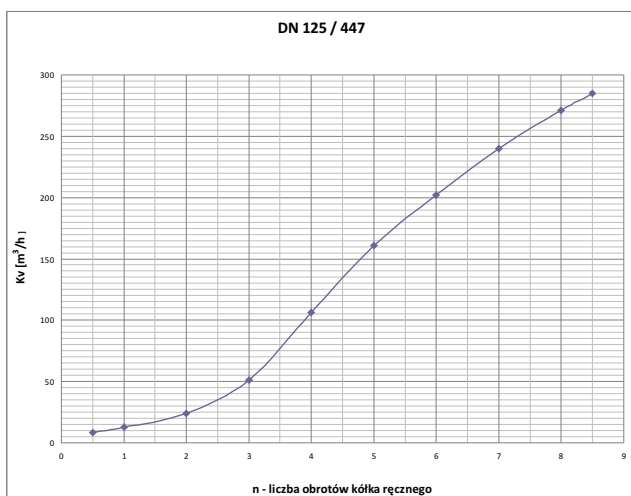
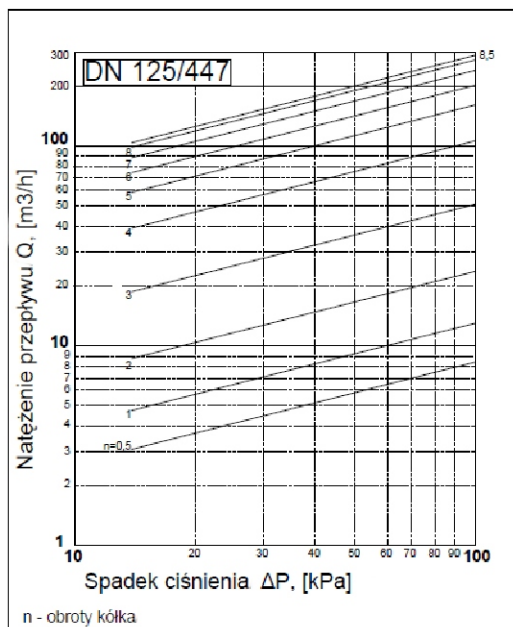


figura

447

przyłącza  
kształtkolnierzowe  
skośny

## CHARAKTERYSTYKI HYDRAULICZNE DN125



DN 125/447					
Obroty kółka	Kv [m³/h]	Obroty kółka	Kv [m³/h]	Obroty kółka	Kv [m³/h]
0,5	8,3	3,5	77,0	6,1	205,8
1,0	13,0	3,6	82,7	6,2	209,8
1,1	13,9	3,7	88,5	6,3	213,8
1,2	14,9	3,8	94,5	6,4	217,7
1,3	15,8	3,9	100,4	6,5	221,6
1,4	16,8	4,0	106,5	6,6	225,4
1,5	17,8	4,1	112,5	6,7	229,1
1,6	18,9	4,2	118,5	6,8	232,8
1,7	19,9	4,3	124,3	6,9	236,3
1,8	21,1	4,4	130,1	7,0	239,8
1,9	22,3	4,5	135,7	7,1	243,2
2,0	23,7	4,6	141,1	7,2	246,5
2,1	25,2	4,7	146,3	7,3	249,7
2,2	26,8	4,8	151,4	7,4	252,8
2,3	28,6	4,9	156,2	7,5	255,9
2,4	30,7	5,0	160,9	7,6	259,0
2,5	33,1	5,1	165,4	7,7	262,0
2,6	35,8	5,2	169,7	7,8	264,9
2,7	38,9	5,3	173,9	7,9	267,9
2,8	42,5	5,4	178,0	8,0	270,8
2,9	46,6	5,5	182,1	8,1	273,7
3,0	51,2	5,6	186,1	8,2	276,6
3,1	56,0	5,7	190,0	8,3	279,4
3,2	61,0	5,8	194,0	8,4	282,3
3,3	66,2	5,9	197,9	8,5	285,1
3,4	71,5	6,0	201,9		

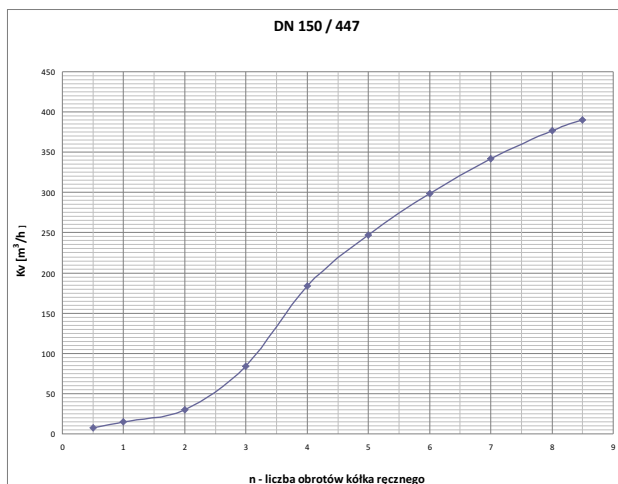
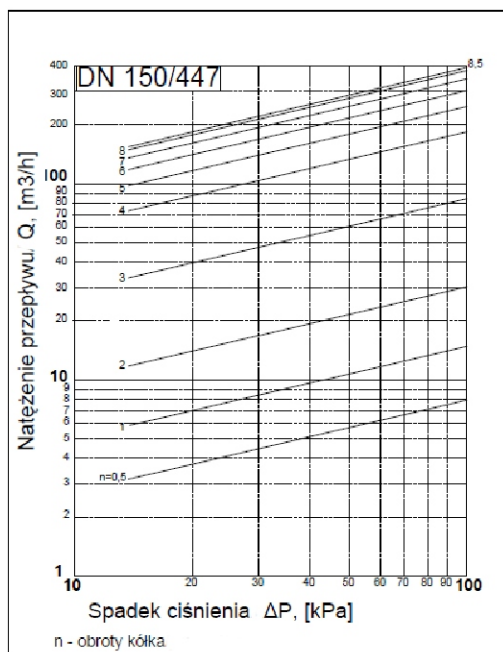


figura

447

przyłącza  
kształtkolnierzowe  
skośny

## CHARAKTERYSTYKI HYDRAULICZNE DN150

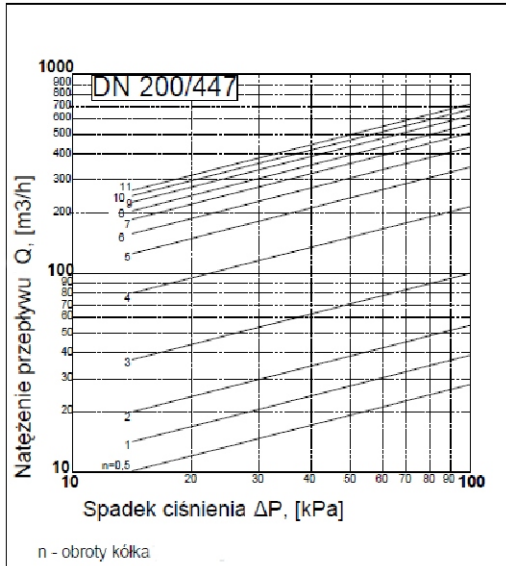


DN 150/447					
Obroty kółka	Kv [m <sup>3</sup> /h]	Obroty kółka	Kv [m <sup>3</sup> /h]	Obroty kółka	Kv [m <sup>3</sup> /h]
0,5	7,9	3,5	132,0	6,1	303,0
1,0	14,8	3,6	143,1	6,2	307,7
1,1	15,6	3,7	154,0	6,3	312,3
1,2	16,3	3,8	164,6	6,4	316,9
1,3	17,1	3,9	174,5	6,5	321,3
1,4	18,0	4,0	183,7	6,6	325,7
1,5	19,1	4,1	192,0	6,7	329,9
1,6	20,5	4,2	199,6	6,8	334,1
1,7	22,1	4,3	206,7	6,9	338,2
1,8	24,2	4,4	213,3	7,0	342,2
1,9	26,7	4,5	219,5	7,1	346,1
2,0	29,7	4,6	225,3	7,2	349,9
2,1	33,2	4,7	231,0	7,3	353,6
2,2	37,2	4,8	236,5	7,4	357,2
2,3	41,7	4,9	241,8	7,5	360,7
2,4	46,5	5,0	247,1	7,6	364,2
2,5	51,8	5,1	252,4	7,7	367,5
2,6	57,4	5,2	257,7	7,8	370,7
2,7	63,4	5,3	262,9	7,9	373,8
2,8	69,7	5,4	268,1	8,0	376,8
2,9	76,4	5,5	273,3	8,1	379,7
3,0	83,7	5,6	278,4	8,2	382,5
3,1	91,7	5,7	283,5	8,3	385,2
3,2	100,7	5,8	288,4	8,4	387,7
3,3	110,5	5,9	293,4	8,5	390,2
3,4	121,1	6,0	298,2		

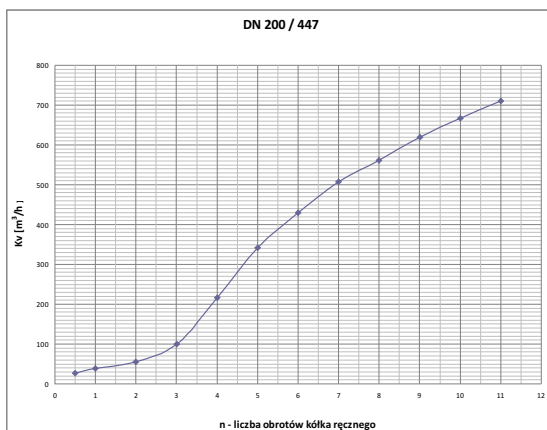




**CHARAKTERYSTYKI HYDRAULICZNE DN200**

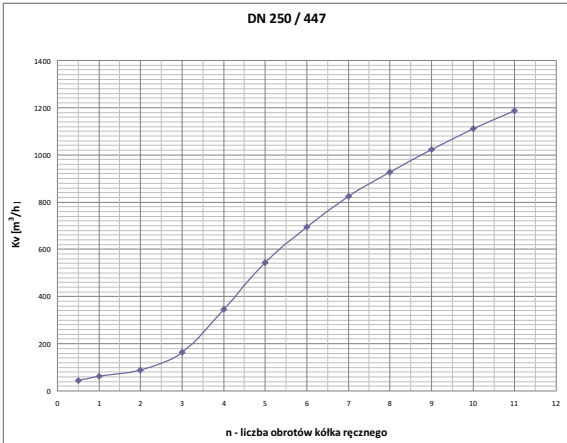
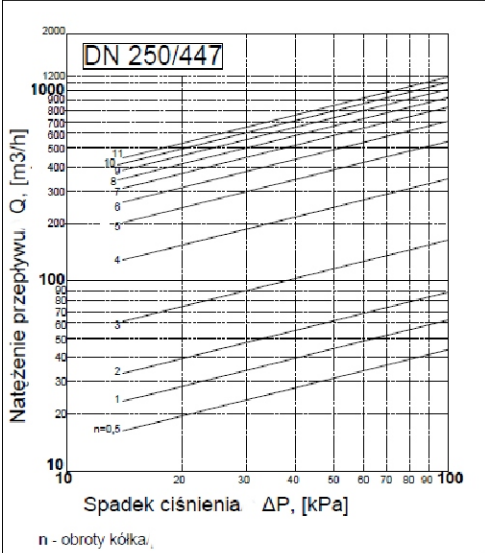


DN 200/447							
Obroty kółka	Kv [m³/h]	Obroty kółka	Kv [m³/h]	Obroty kółka	Kv [m³/h]	Obroty kółka	Kv [m³/h]
0,5	27,5	3,5	148,6	6,1	438,5	8,7	602,0
1,0	38,6	3,6	161,0	6,2	447,0	8,8	607,9
1,1	40,1	3,7	174,2	6,3	455,4	8,9	613,7
1,2	41,5	3,8	187,9	6,4	463,7	9,0	619,3
1,3	42,9	3,9	202,0	6,5	471,7	9,1	624,7
1,4	44,2	4,0	216,2	6,6	479,6	9,2	630,0
1,5	45,6	4,1	230,3	6,7	487,1	9,3	635,0
1,6	47,0	4,2	244,2	6,8	494,3	9,4	640,0
1,7	48,6	4,3	257,8	6,9	501,1	9,5	644,8
1,8	50,3	4,4	271,0	7,0	507,6	9,6	649,4
1,9	52,3	4,5	283,9	7,1	513,6	9,7	654,0
2,0	54,6	4,6	296,3	7,2	519,3	9,8	658,5
2,1	57,2	4,7	308,3	7,3	524,8	9,9	662,9
2,2	60,1	4,8	319,7	7,4	530,0	10,0	667,2
2,3	63,4	4,9	330,7	7,5	535,2	10,1	671,5
2,4	67,1	5,0	341,2	7,6	540,2	10,2	675,8
2,5	71,2	5,1	351,2	7,7	545,2	10,3	680,0
2,6	75,8	5,2	360,8	7,8	550,3	10,4	684,2
2,7	80,9	5,3	370,0	7,9	555,5	10,5	688,4
2,8	86,6	5,4	379,0	8,0	560,8	10,6	692,7
2,9	92,9	5,5	387,7	8,1	566,4	10,7	696,9
3,0	99,9	5,6	396,3	8,2	572,1	10,8	701,2
3,1	107,8	5,7	404,8	8,3	578,0	10,9	705,6
3,2	116,6	5,8	413,3	8,4	583,9	11,0	710,0
3,3	126,3	5,9	421,7	8,5	590,0		
3,4	137,0	6,0	430,1	8,6	596,0		





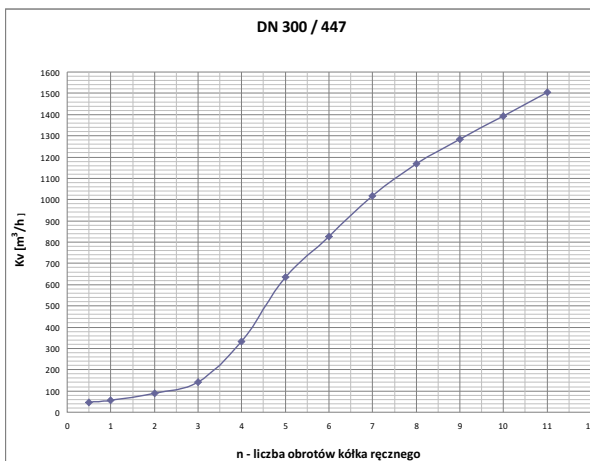
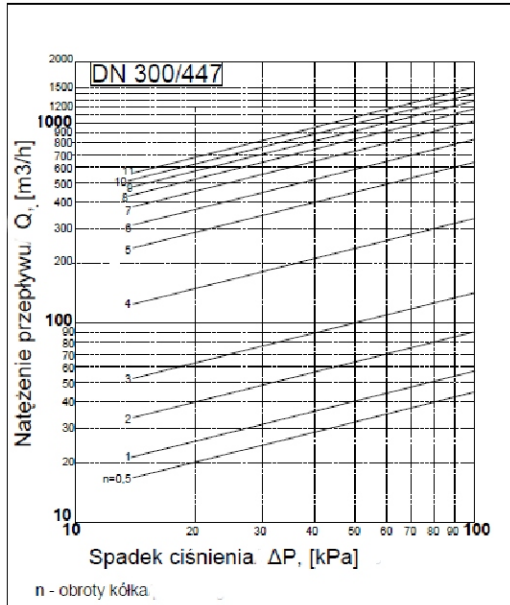
**CHARAKTERYSTYKI HYDRAULICZNE DN250**



DN 250/447							
Obroty kółka	Kv [m³/h]	Obroty kółka	Kv [m³/h]	Obroty kółka	Kv [m³/h]	Obroty kółka	Kv [m³/h]
0,5	43,5	3,5	239,2	6,1	708,1	8,7	993,9
1,0	62,3	3,6	258,4	6,2	722,0	8,8	1003,5
1,1	64,7	3,7	278,9	6,3	735,7	8,9	1013,0
1,2	66,9	3,8	300,5	6,4	749,2	9,0	1022,4
1,3	69,0	3,9	322,8	6,5	762,5	9,1	1031,7
1,4	71,0	4,0	345,3	6,6	775,4	9,2	1040,9
1,5	73,1	4,1	367,4	6,7	788,1	9,3	1050,0
1,6	75,3	4,2	389,2	6,8	800,3	9,4	1058,9
1,7	77,7	4,3	410,5	6,9	812,2	9,5	1067,8
1,8	80,4	4,4	431,2	7,0	823,7	9,6	1076,5
1,9	83,6	4,5	451,4	7,1	834,8	9,7	1085,1
2,0	87,3	4,6	471,0	7,2	845,5	9,8	1093,6
2,1	91,6	4,7	489,9	7,3	856,0	9,9	1101,9
2,2	96,6	4,8	508,3	7,4	866,2	10,0	1110,2
2,3	102,3	4,9	526,1	7,5	876,3	10,1	1118,4
2,4	108,7	5,0	543,3	7,6	886,2	10,2	1126,5
2,5	115,8	5,1	559,9	7,7	896,1	10,3	1134,4
2,6	123,8	5,2	576,0	7,8	905,8	10,4	1142,3
2,7	132,5	5,3	591,7	7,9	915,6	10,5	1150,1
2,8	142,0	5,4	607,0	8,0	925,3	10,6	1157,7
2,9	152,5	5,5	622,0	8,1	935,1	10,7	1165,3
3,0	163,9	5,6	636,8	8,2	944,9	10,8	1172,8
3,1	176,4	5,7	651,3	8,3	954,8	10,9	1180,2
3,2	190,1	5,8	665,7	8,4	964,6	11,0	1187,5
3,3	205,1	5,9	679,9	8,5	974,4		
3,4	221,4	6,0	694,0	8,6	984,2		



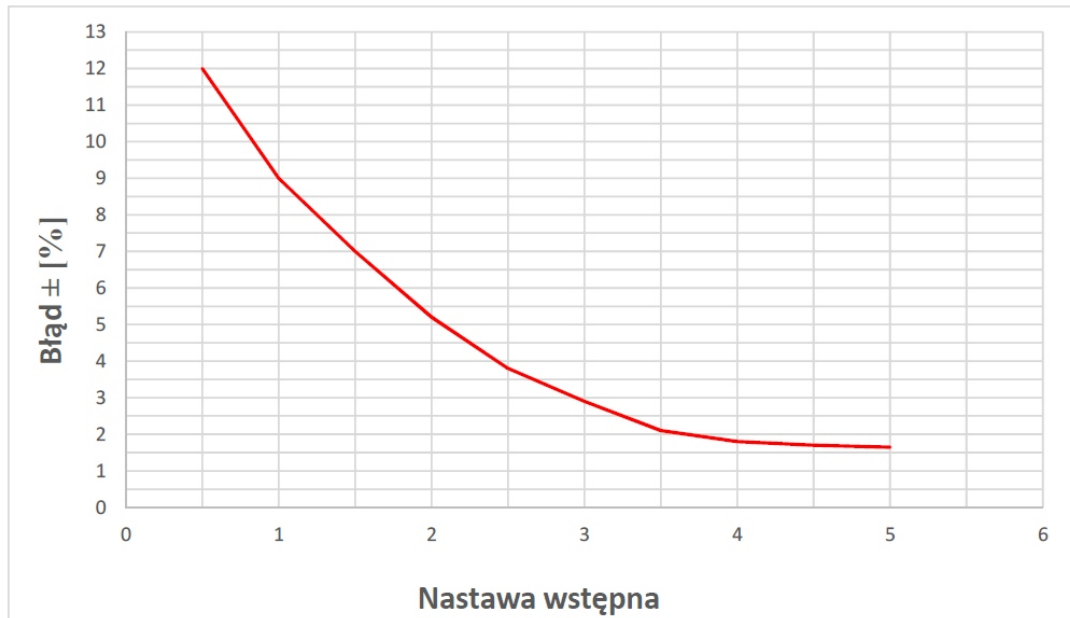
**CHARAKTERYSTYKI HYDRAULICZNE DN300**



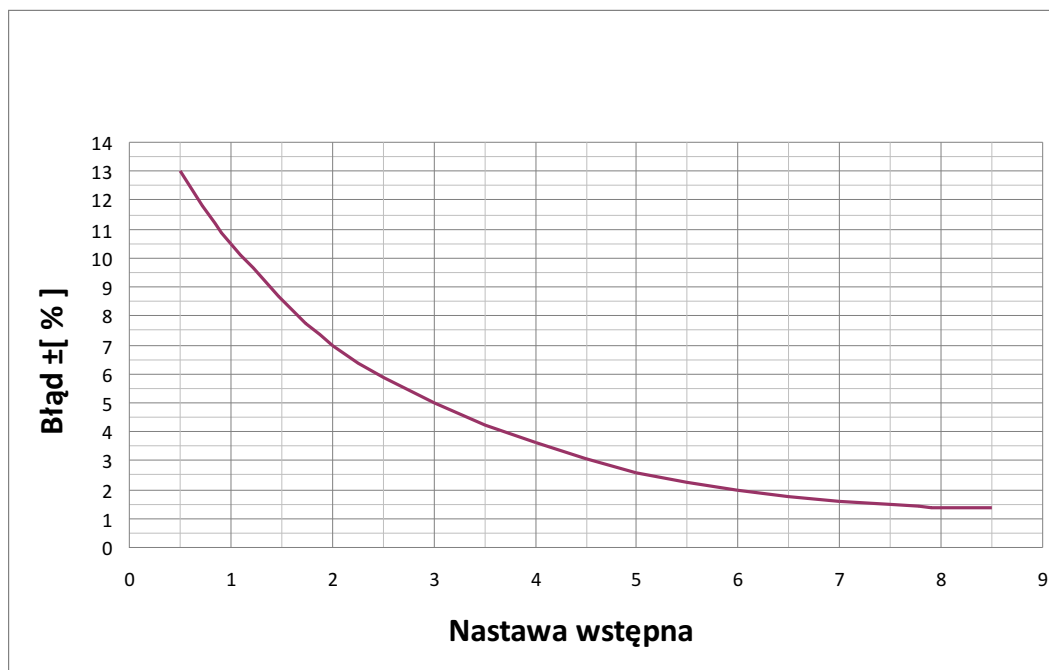
DN 300/447							
Obroty kółka/	Kv [m <sup>3</sup> /h]	Obroty kółka	Kv [m <sup>3</sup> /h]	Obroty kółka	Kv [m <sup>3</sup> /h]	Obroty kółka	Kv [m <sup>3</sup> /h]
0,5	44,9	3,5	202,0	6,1	844,2	8,7	1252,1
1,0	57,1	3,6	221,1	6,2	863,6	8,8	1263,2
1,1	59,9	3,7	243,4	6,3	883,3	8,9	1274,2
1,2	62,8	3,8	269,4	6,4	903,1	9,0	1285,1
1,3	65,9	3,9	299,1	6,5	922,9	9,1	1296,0
1,4	69,0	4,0	331,7	6,6	942,5	9,2	1306,9
1,5	72,2	4,1	365,6	6,7	962,0	9,3	1317,8
1,6	75,6	4,2	400,1	6,8	981,0	9,4	1328,7
1,7	79,0	4,3	434,4	6,9	999,7	9,5	1339,6
1,8	82,5	4,4	468,0	7,0	1017,8	9,6	1350,5
1,9	86,1	4,5	500,2	7,1	1035,3	9,7	1361,4
2,0	89,8	4,6	530,8	7,2	1052,3	9,8	1372,3
2,1	93,5	4,7	559,4	7,3	1068,7	9,9	1383,2
2,2	97,4	4,8	586,1	7,4	1084,6	10,0	1394,1
2,3	101,4	4,9	611,0	7,5	1100,0	10,1	1405,1
2,4	105,7	5,0	634,1	7,6	1114,9	10,2	1416,0
2,5	110,2	5,1	655,6	7,7	1129,3	10,3	1427,0
2,6	115,1	5,2	676,0	7,8	1143,2	10,4	1437,9
2,7	120,5	5,3	695,6	7,9	1156,7	10,5	1448,9
2,8	126,4	5,4	714,6	8,0	1169,7	10,6	1459,9
2,9	133,1	5,5	733,2	8,1	1182,3	10,7	1470,9
3,0	140,7	5,6	751,6	8,2	1194,6	10,8	1481,9
3,1	149,5	5,7	769,8	8,3	1206,5	10,9	1493,0
3,2	159,8	5,8	788,1	8,4	1218,2	11,0	1504,1
3,3	171,8	5,9	806,5	8,5	1229,7		
3,4	185,7	6,0	825,1	8,6	1241,0		



**TOLERANCJA PRZEPŁYWU W ZALEŻNOŚCI OD NASTAWY DLA DN 40-50**



**TOLERANCJA PRZEPŁYWU W ZALEŻNOŚCI OD NASTAWY DLA DN 65-150**





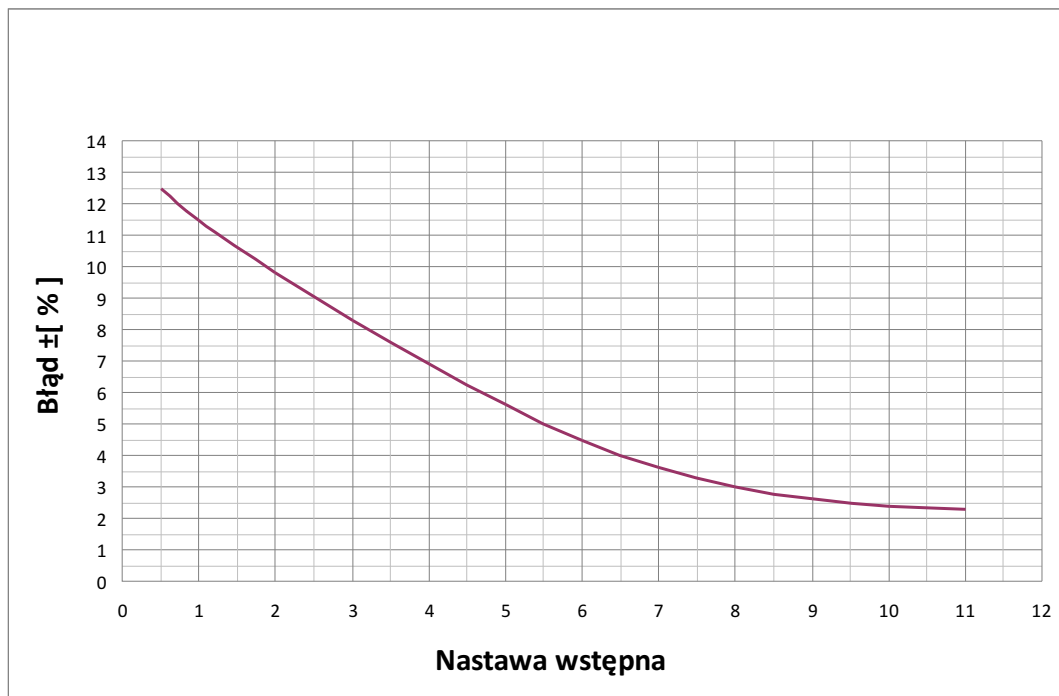
figura

447

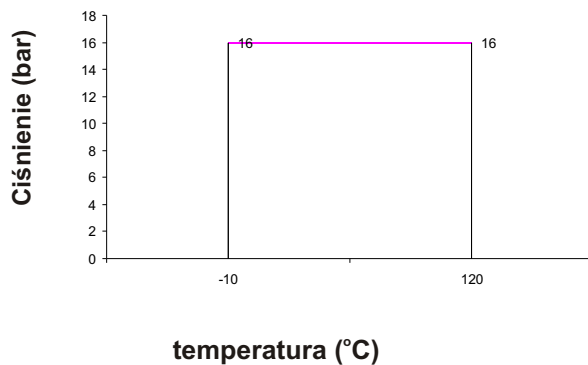
przyłącza  
kształt

kolnierzowe  
skośny

## TOLERANCJA PRZEPŁYWU W ZALEŻNOŚCI OD NASTAWY DLA DN 200-300



## ZALEŻNOŚĆ TEMPERATURY OD CIŚNIENIA



obszar dopuszczalnych parametrów pracy  
PN 16 EN-GJL-250



figura

447

przyłącza  
kształtkolnierzowe  
skośny

## PRZYRZĄD POMIAROWY T550



- elektroniczny przyrząd do pomiarów i równoważenia hydraulicznego instalacji grzewczych i chłodniczych
- wyświetlacz QWGA RGB 2,2 cala, 240 x 320 pikseli, podświetlenie wyświetlacza
- w pamięci przyrządu zapisane są wszystkie charakterystyki zaworów balansowych ZETKAMY
- możliwość wprowadzenia korekty mediów i pracy z wykonanymi projektami
- projekt pomiaru z możliwością wydruku raportu
- więcej informacji w instrukcji użytkownika

Zakres ciśnienia	0-10 bar
Max. ciśnienie statyczne	10
Max. ciśnienie krytyczne	12
Temperatura medium	-5 do 90° C
Temperatura otoczenia	-5 do 50° C
Temperatura przechowywania	od -5 do 50° C
Zasilanie	bateria Li-Ion 3,6 V 950 mAh
Maksymalny czas pracy	12 godzin
Ładowanie	230V~ USB
Wyświetlacz	240 x 320 pixel RGB 65k colours
Pobór mocy	80 mA
Ilość producentów / ilość zaworów w pamięci	20/1200
Czas czuwania	1 rok
Klawiatura	9 przycisków
Wymiary (szer. x wys. x głęb. )	84 x 180 x 51 mm
Waga	380 gram
Pokrywa	IP 65
Ważność kalibracji	12 miesięcy



figura

447

przyłącza  
kształtkolnierzowe  
skośny**PRZYRZĄD POMIAROWY SBS5000 MS**

- praca na urządzeniu odbywa się za pomocą systemu Android OS
- komunikacja radiowa pomiędzy jednostką pomiarową, routera i PDA
- bardzo dokładny pomiar dzięki czujnikowi różnicy ciśnień i 24 bitowemu przetwarzaniu danych
- do pomiarów bardzo dokładnych na bardzo niskim ciśnieniu różnicowym
- praca z projektami, posiada możliwość podstawowych obliczeń
- możliwość prowadzenia rejestrów
- jednostka zasilana litowo-jonową baterią
- urządzenie posiada wielojęzyczne oprogramowanie
- w pamięci przyrządu zapisane są wszystkie charakterystyki zaworów balansowych ZETKAMY
- więcej informacji w instrukcji użytkownika

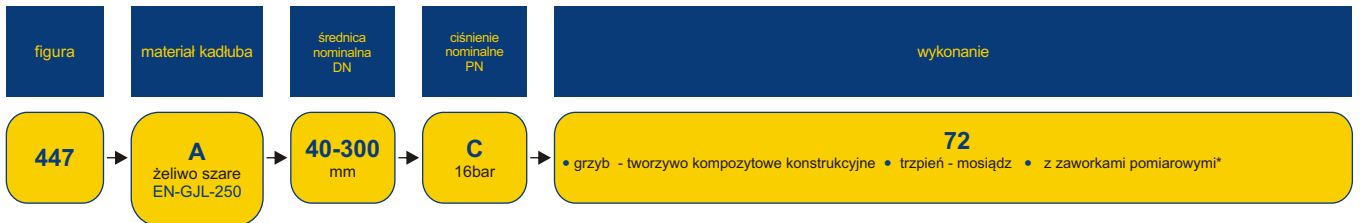
Zakres ciśnienia	0-10 bar ; 0-20 bar
Max. ciśnienie statyczne	10 lub 20 bar
Max. ciśnienie krytyczne	12 lub 22 bar
Temperatura medium	-5 do 90° C
Temperatura otoczenia	-5 do 50° C
Temperatura przechowywania	od -10 do 70° C
Czujnik temperatury	cyfrowy Pt-100
Zakres pomiaru temperatury	od -10 do 70° C
Błąd pomiaru temperatury	± 1° C
Zasilanie	bateria Li Ion 3,6 V 950 mAh (Nokia 6230 telefon komórkowy)
Maksymalny czas pracy	120 godzin
Czas ładowania	7 godzin
Interfejs	radiowy RF bezprzewodowy 868 MHz
Prędkość transmisji	9600 bps
Zakres radiowy	300 metrów w otwartej przestrzeni
Routery bezprzewodowe	868 MHz, 50mW
Max. ilość routerów	3
Wymiary (szer. x wys. x głęb.)	77 x 19 x 25 mm
Waga	620 gram
Pokrywa	IP 65
Ważność kalibracji	12 miesięcy





figura	<b>447</b>
przyłącza kształt	kolnierzowe skośny

## WYKONANIA



\* opcjonalnie korki

## ZAMAWIANIE

Uprasza się o zamawianie produktu wg indeksu



### PRZYKŁAD ZAMÓWIENIA



\* opcjonalnie korki