



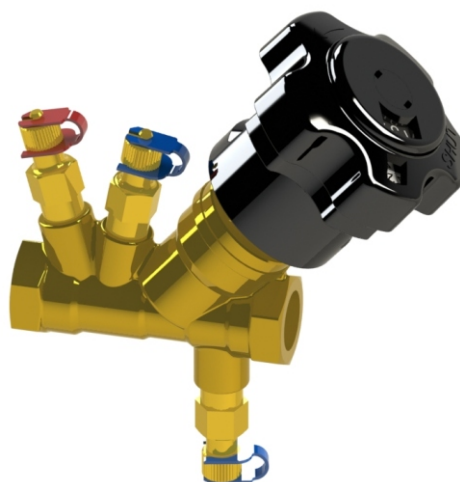
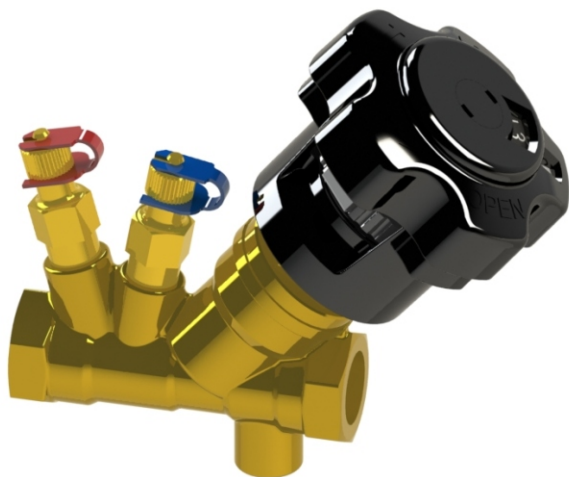
figura

221

przyłącza
kształtgwintowane
skośny

ZAWÓR BALANSOWY zSTA

materiał kadłuba	ciśnienie nominalne	średnica nominalna	max. temperatura
H mosiądz	D 25 bar	DN 15-50	120°C



Oferujemy usługę regulacji i równoważenia instalacji

CECHY

- wysoki stopień szczelności (klasa A wg EN – 12266-1)
- wysoka precyzja pomiaru różnicy ciśnienia na zwężce Venturiego o stałej wartości Kvs
- pokrętko ręczne ergonomiczne i niewznoszące z dokładną podziałką nastawy
- bezpieczny ekologicznie
- możliwość blokady nastawy
- długość zabudowy (szereg M4 wg DIN 3202)

ZASTOSOWANIE

- ciepłownictwo
- chłodnictwo i klimatyzacje
- woda przemysłowa
- czynniki neutralne



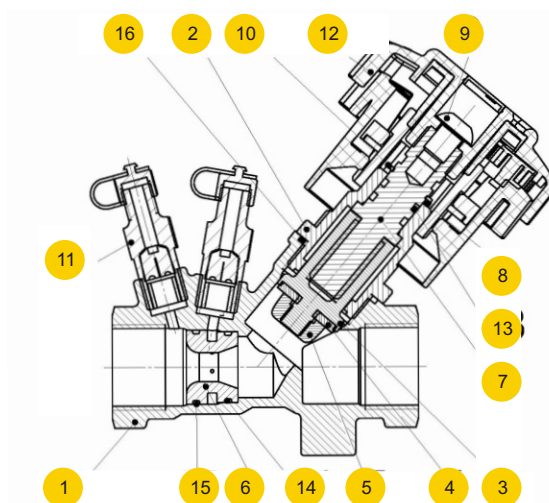
figura **221**

przyłącza
kształt

gwintowane
skośny

MATERIAŁY

DN 15-25



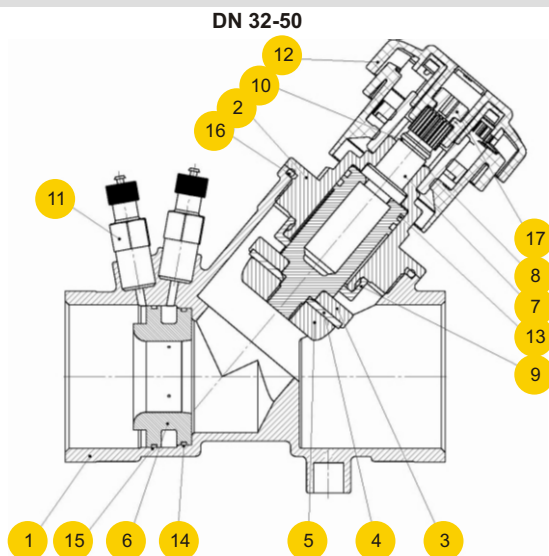
	materiał kadłuba	H
	wykonanie	54
1	kadłub	CuZn36Pb2As
2	pokrywa	CuZn36Pb2As
3	grzyb	tworzywo kompozytowe
4	uszczelka grzyba	EPDM
5	pierścień regulujący	tworzywo kompozytowe
6	zwężka	tworzywo kompozytowe
7	trzcina	CuZn36Pb2As
8	podkładka	Cu
9	śruba pokrętła	CuZn39Pb2
10	pierścień osadczy sprężynujący	A2
11	zaworek pomiarowy	CuZn36Pb2As
12	pokrętło	poliamid
13	o-ring	EPDM
14	o-ring	EPDM
15	o-ring	EPDM
16	o-ring	EPDM
	max. temperatura	120°C



figura **221**

przylączya kształt gwintowane skośny

MATERIAŁY



	materiał kadłuba	H
	wykonanie	54
1	kadłub	CuZn39Pb2As
2	pokrywa	CuZn39Pb2As
3	grzyb	tworzywo kompozytowe
4	uszczelka grzyba	EPDM
5	pierścień regulujący	tworzywo kompozytowe
6	zwężka	tworzywo kompozytowe
7	trzpień	CuZn39Pb2As
8	podkładka	Cu
9	ogranicznik obrotu	CuZn36Pb2As
10	pierścień osadczy sprężynujący	A2
11	zaworek pomiarowy	CuZn39Pb2As
12	pokrętko	poliamid
13	o-ring	EPDM
14	o-ring	EPDM
15	o-ring	EPDM
16	o-ring	EPDM
17	śruba pokrętła	CuZn39Pb2
	max. temperatura	120°C

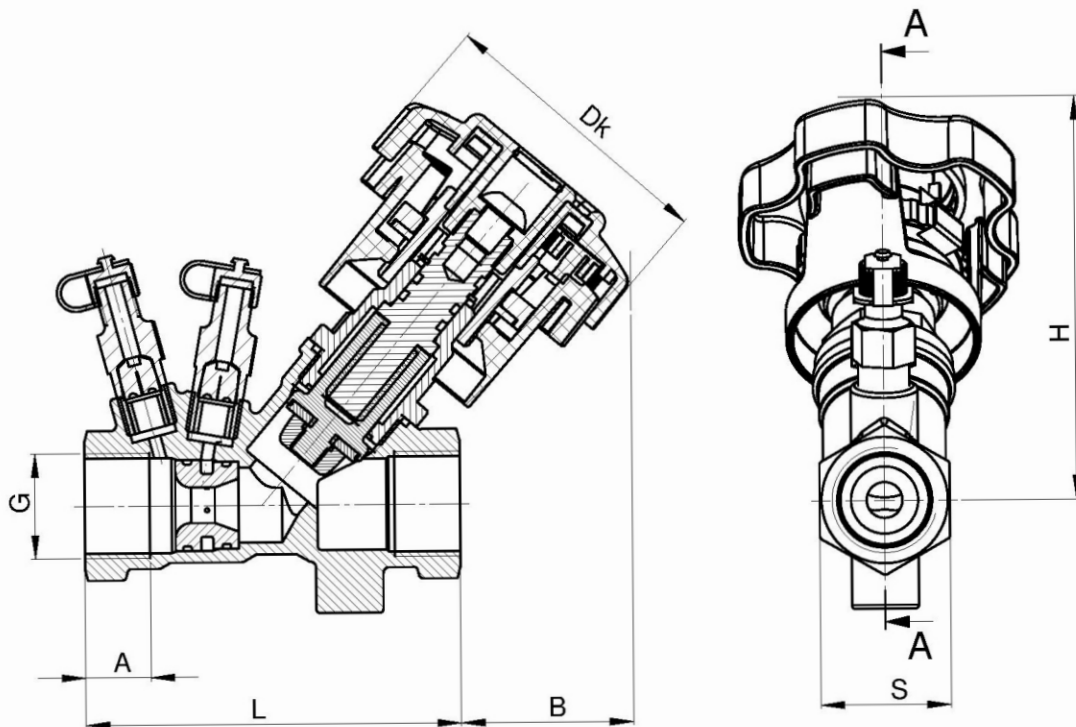


figura

221

przyłącza
kształtgwintowane
skośny

WYMIARY



DN	G	A	B	L	S	H	Dk	
mm								kg
15	G1/2"	15	55	85	27	104	72	
20	G3/4"	16,5	45	95	33	104	72	
25	G 1'	19,5	40	105	41	106	72	
32	G1 1/4"	21,4	46	120	49	129	72	
40	G1 1/2"	21,4	42	130	56	131	72	
50	G 2"	25,7	33,5	150	68	136	72	



figura

221

przyłącza
kształtgwintowane
skośny

WIELKOŚĆ PRZEŁYWU

DN		Kv_{sig}	Kv_{zaworu}	A	ξ
mm	in	m^3/h			
15	1/2	1,60	1,67	0,918	29,3
20	3/4	3,20	3,25	0,969	23,3
25	1	5,75	5,83	0,973	18,4
32	1 ¹ / ₄	12,15	11,13	1,192	6,1
40	1 ¹ / ₂	18,85	17,25	1,194	13,8
50	2	31,75	24,43	1,689	17,6

Strumień objętości przepływu Q :

$$Q = \frac{Kv_{sig} * \sqrt{\Delta p_{sig}}}{36} \quad [l/s]$$

lub

$$Q = 0,1 * Kv_{sig} * \sqrt{\Delta p_{sig}} \quad [m^3/h]$$

Strata ciśnienia na zaworze Δp :

$$\Delta p = A * \Delta p_{sig} \quad [kPa]$$

gdzie:

 Kv_{sig} [m^3/h] – współczynnik przepływu zwężki pomiarowej Kv_{zaworu} [m^3/h] – współczynnik przepływu zaworu Δp_{sig} [kPa] - strata ciśnienia w punktach pomiarowych ξ - współczynnik strat $A = \left(\frac{Kv_{sig}}{Kv_{zaworu}}\right)^2$ - współczynnik



figura

221

przyłącza
kształtgwintowane
skośny

WIELKOŚĆ PRZEPIYU



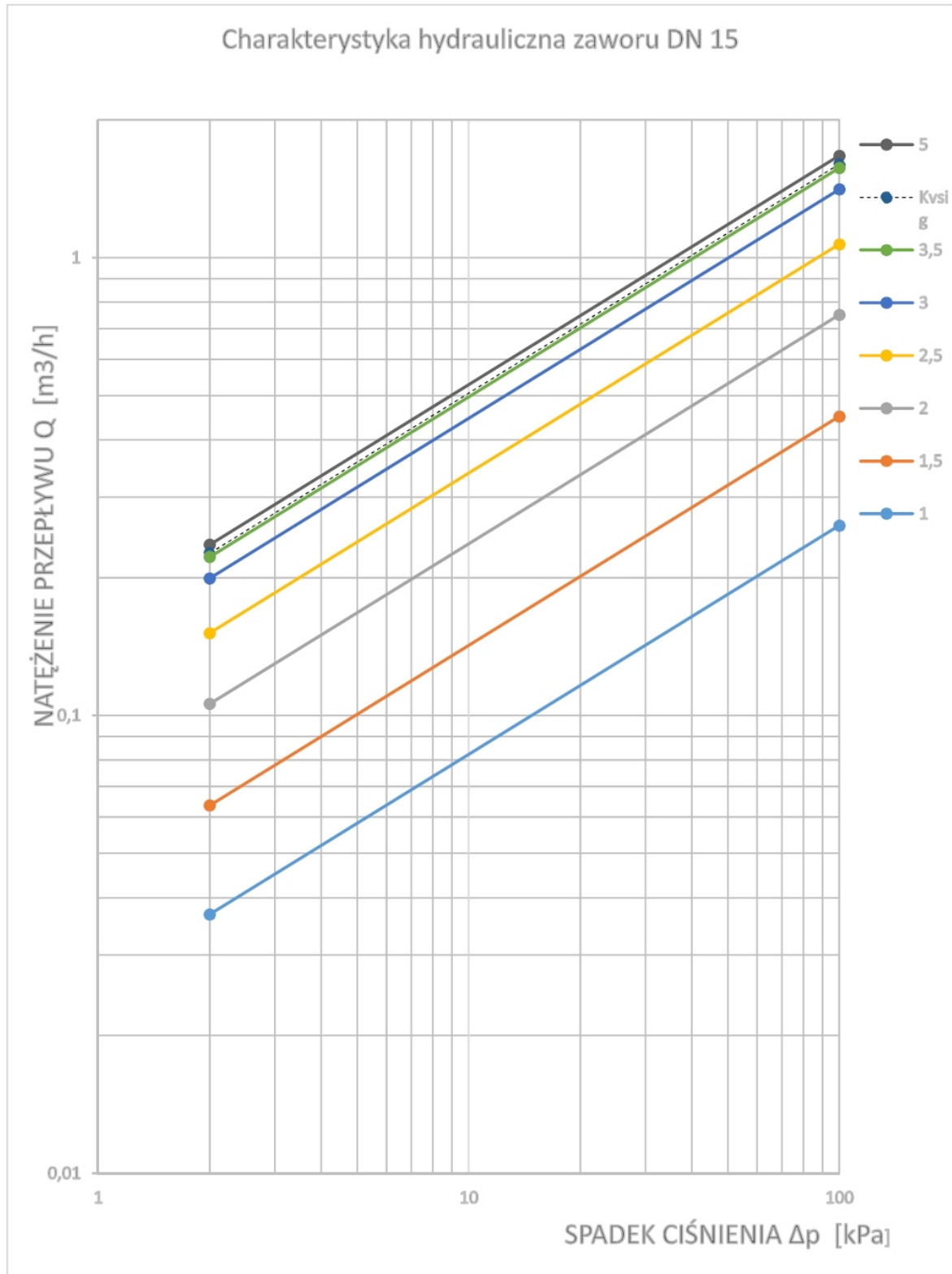


figura

221

przyłącza
kształtgwintowane
skośny

CHARAKTERYSTYKA HYDRAULICZNA ZAWORU DN 15



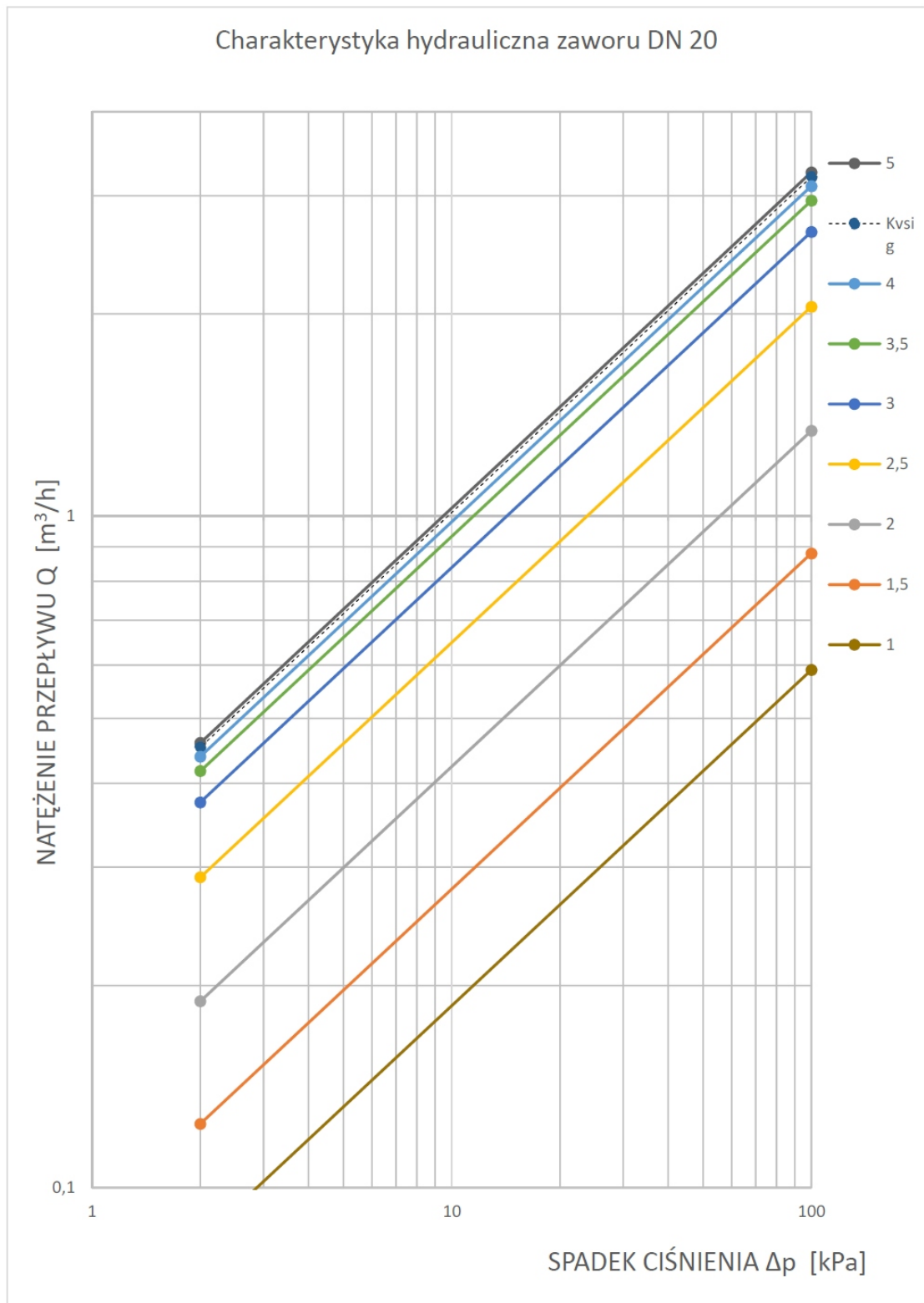


figura

221

przyłącza
kształtgwintowane
skośny

CHARAKTERYSTYKA HYDRAULICZNA ZAWORU DN 20



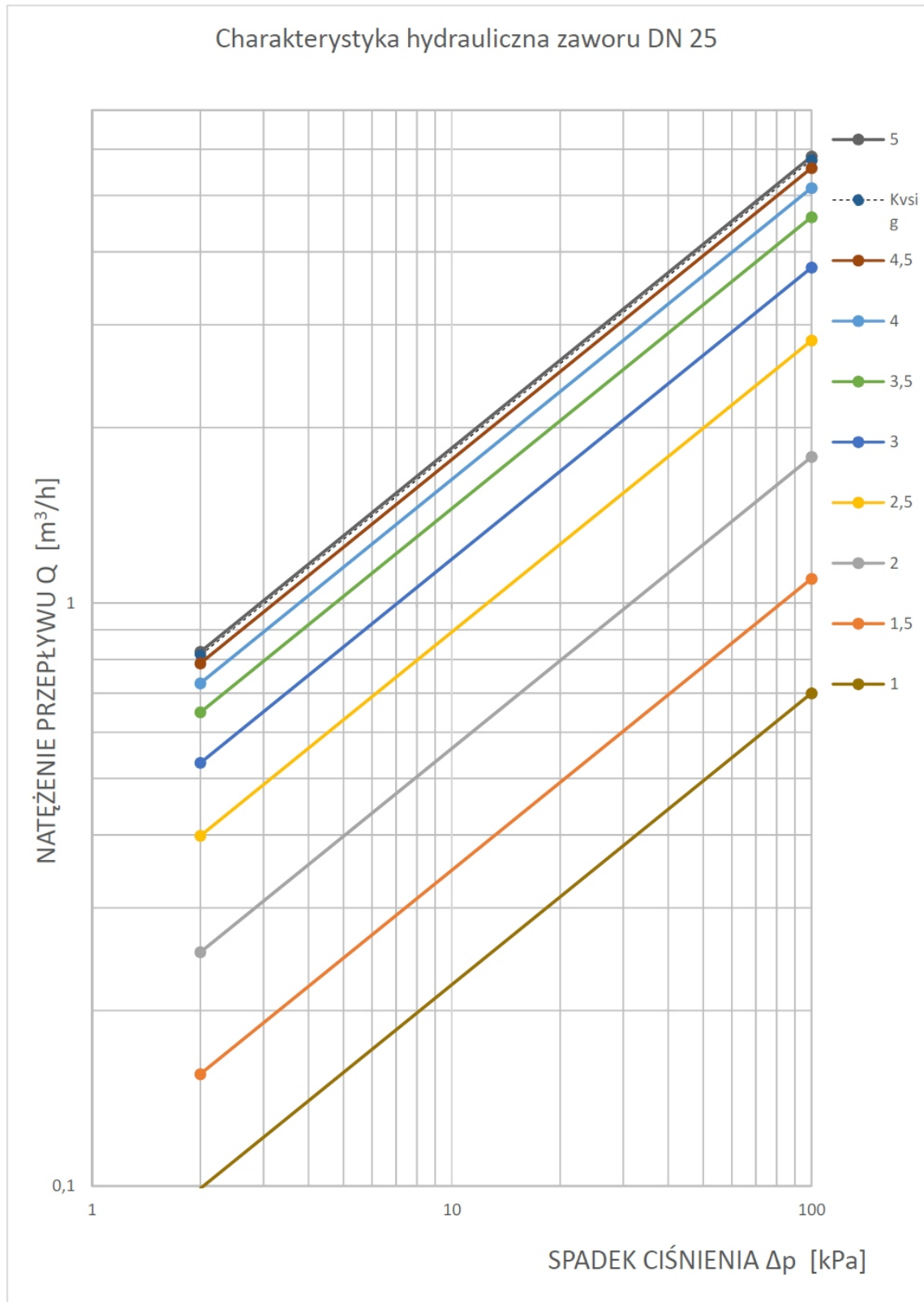


figura

221

przyłącza
kształtgwintowane
skośny

CHARAKTERYSTYKA HYDRAULICZNA ZAWORU DN 25



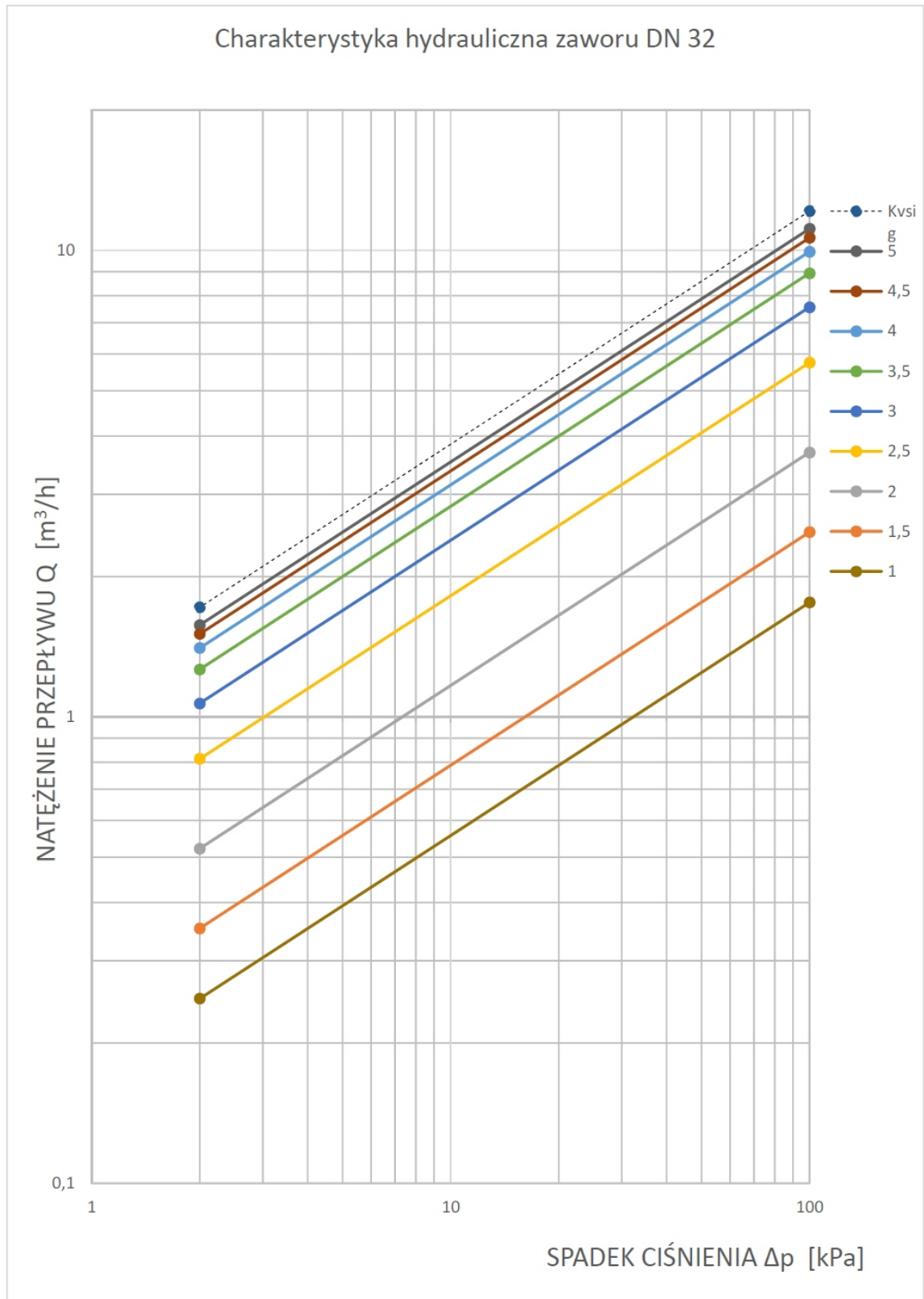


figura

221

przyłącza
kształtgwintowane
skośny

CHARAKTERYSTYKA HYDRAULICZNA ZAWORU DN 32



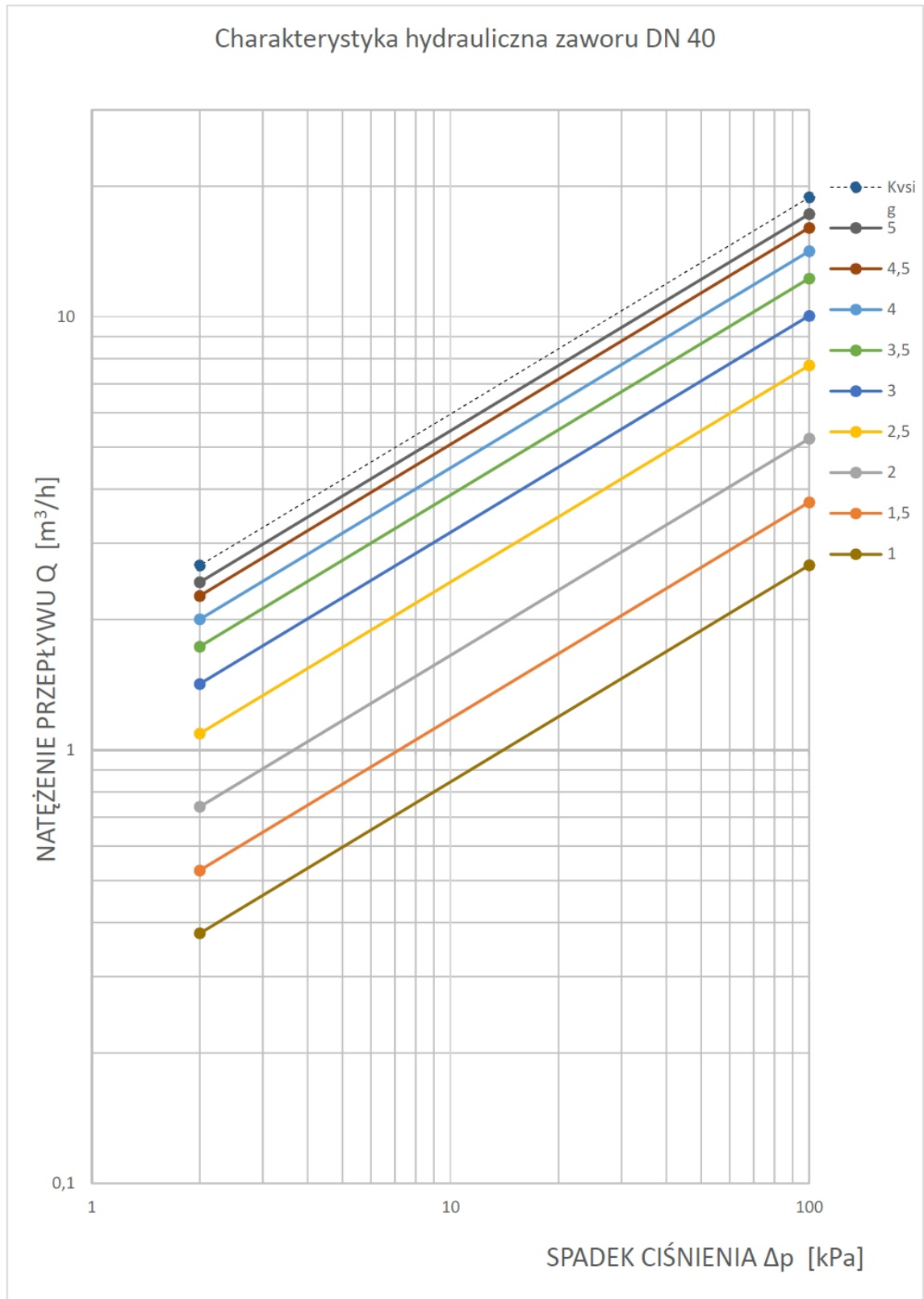


figura

221

przyłącza
kształtgwintowane
skośny

CHARAKTERYSTYKA HYDRAULICZNA ZAWORU DN 40



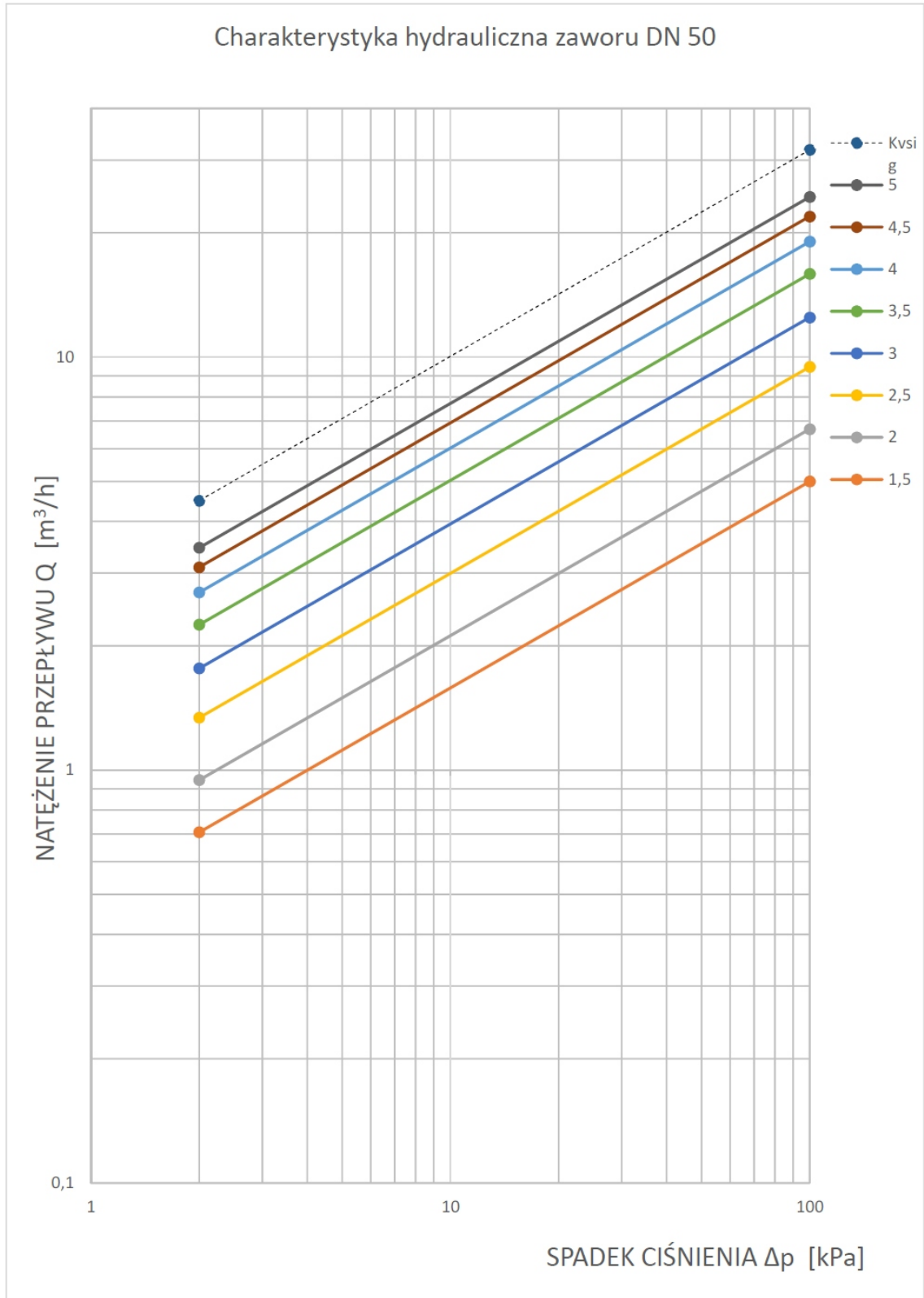


figura

221

przyłącza
kształtgwintowane
skośny

CHARAKTERYSTYKA HYDRAULICZNA ZAWORU DN 50





figura

221

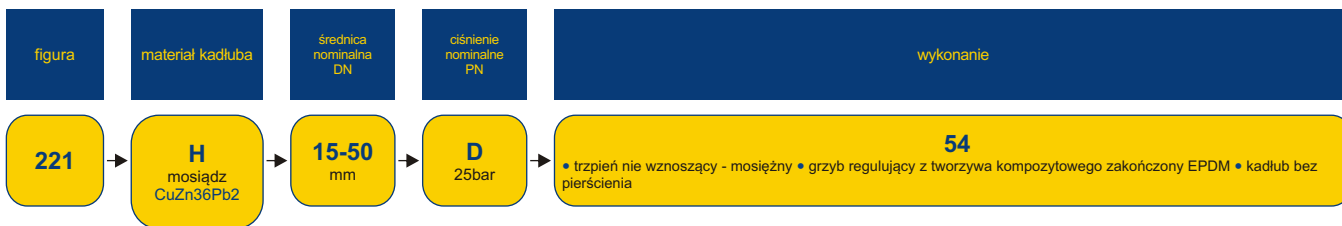
przyłącza
kształtgwintowane
skośny**NASTAWY**

Pozycja kółka	Współczynnik przepływu zaworu Kv [m ³ /h]					
	DN 15	DN 20	DN 25	DN 32	DN 40	DN 50
0,5						
1,0	0,26	0,59	0,70	1,76	2,67	
1,5	0,45	0,88	1,10	2,49	3,73	5,00
2,0	0,75	1,34	1,78	3,69	5,23	6,69
2,5	1,07	2,05	2,82	5,75	7,72	9,47
3,0	1,41	2,65	3,76	7,56	10,05	12,47
3,5	1,57	2,95	4,59	8,94	12,25	15,90
4,0	1,63	3,10	5,15	9,94	14,16	19,04
4,5	1,66	3,20	5,57	10,65	16,04	21,91
5,0	1,67	3,25	5,83	11,13	17,25	24,43



figura 221
przyłącza kształt gwintowane skośny

WYKONANIA



ZAMAWIANIE

Uprasza się o zamawianie produktu wg indeksu



PRZYKŁAD ZAMÓWIENIA

