

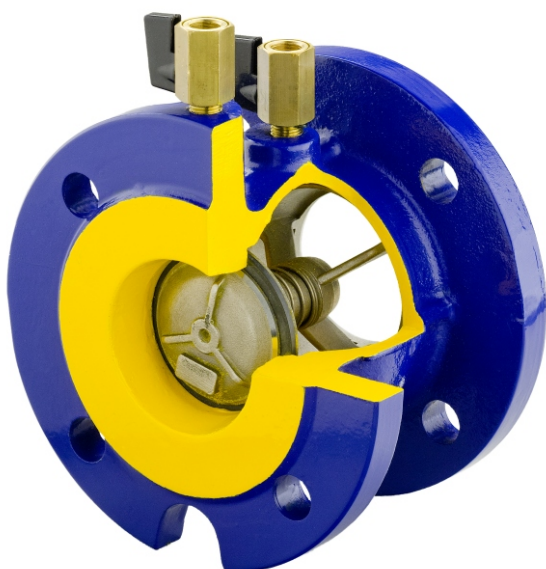


figura

408

przyłącza
kształtkolnierzowe
prosty **ZAWÓR ANTYSKAŻENIOWY****EA**

materiał kadłuba	ciśnienie nominalne	średnica nominalna	max. temperatura
A żeliwo szare	C 16 bar	DN 50-250	70°C

**CECHY**

- zawór zwrotny antyskażeniowy z możliwością nadzoru
- praca w dowolnym położeniu
- małe straty ciśnienia
- nie wymaga konserwacji
- zapobiega zanieczyszczeniom w systemach
- łatwy w instalacji i użytkowaniu

ZASTOSOWANIE

- instalacje wodne



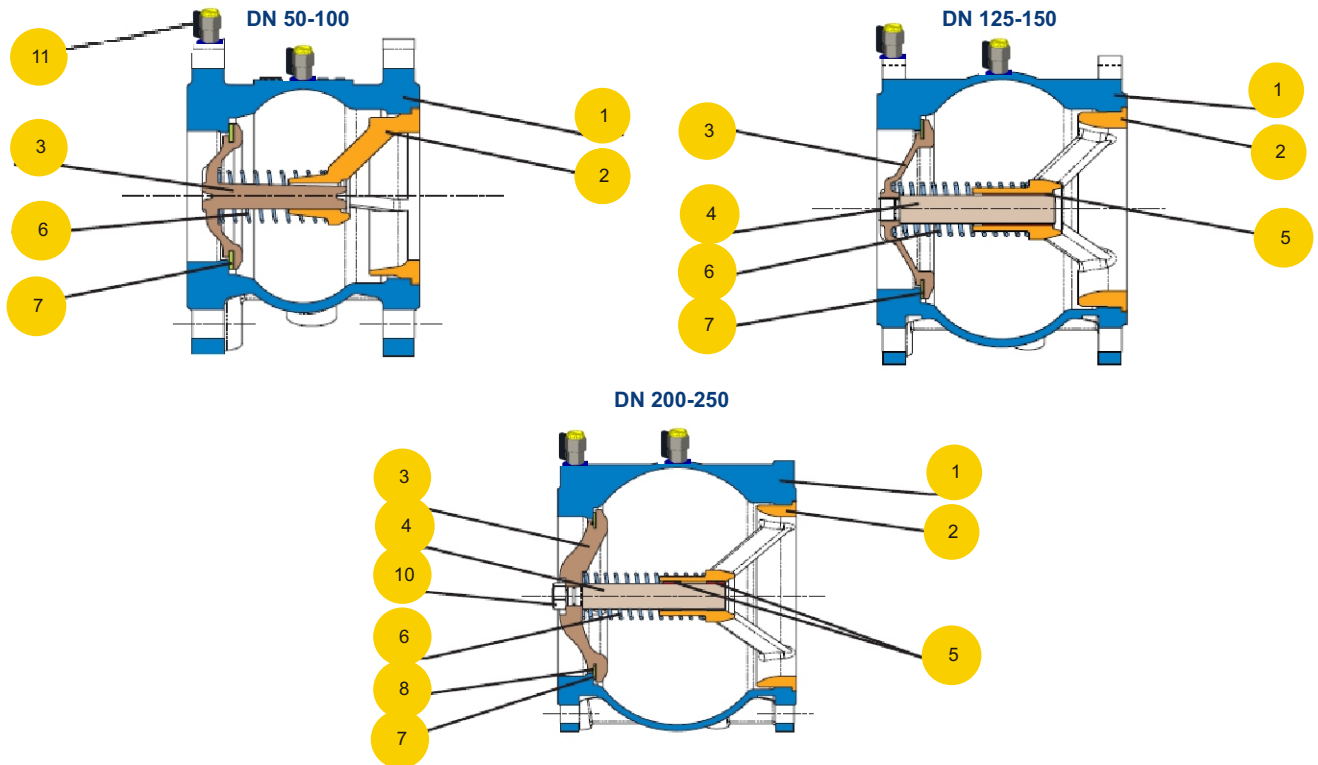
figura

408

przyłącza
kształt

kolnierzowe
prosty

MATERIAŁY



	materiał kadłuba	A
	wykonanie	53
1	kadłub	EN-GJL-250 JL1040
2	przewodnica (DN 50-100)	mosiądz G/CuZn40Pb2
2	przewodnica (DN 125-250)	EN-GJL-250 JL1040
3	zespół zamykający (DN 50-100)	mosiądz G/CuZn40Pb2
3	zespół zamykający (DN 125-250)	EN-GJL-250 JL1040
4	trzcień prowadzący (DN 125-250)	mosiądz P/CuZn40Pb2
5	przewodzenie trzcienia (DN 125-250)	mosiądz P/CuZn40Pb2
6	sprężyna	AISI 302
7	uszczelnienie	NBR
8	śruba 6kt (DN 200-250)	AISI 316
10	korek spustowy z uszczelką *	mosiądz/NBR
11	zaworek 1/2"F	DRL mosiądz
	max. temperatura	70°C

*opcjonalnie

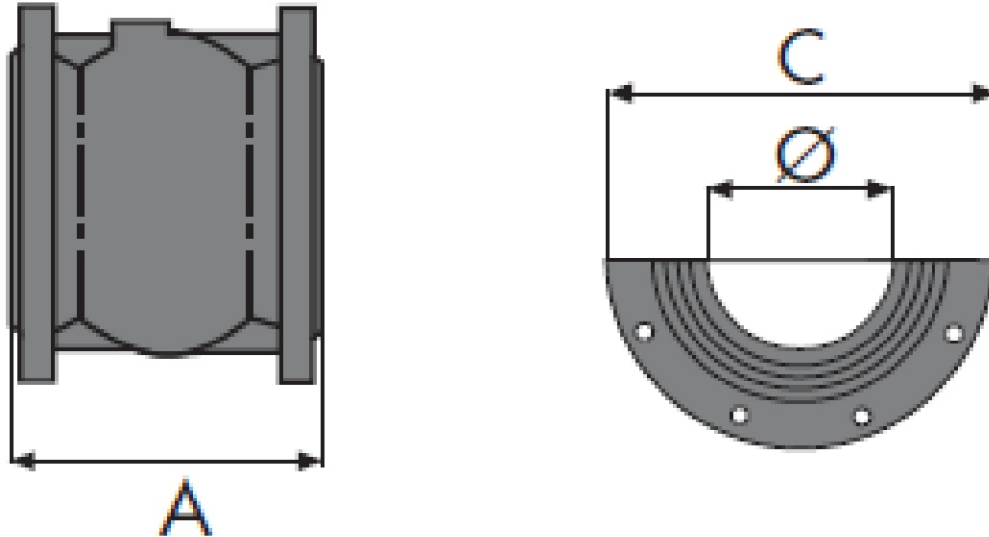
Zastrzega się prawo do zmian konstrukcyjnych.


Wydanie 06/2010



figura

408

przyłącza
kształtkołnierzowe
prosty**WYMIARY**

DN	∅	A	C	Kv	
mm				m ³ /h	kg
50	50	100	165	90	5,6
65	65	120	185	138	7,6
80	80	140	200	228	9,8
100	100	170	220	354	13,8
125	125	200	250	486	20,6
150	150	230	285	603	28,6
200	200	300	340	1080	48,6
250	250	370	405	1770	81,4



figura

408

przyłącza
kształt

kołnierzowe
prosty

CHARAKTERYSTYKA HYDRAULICZNA

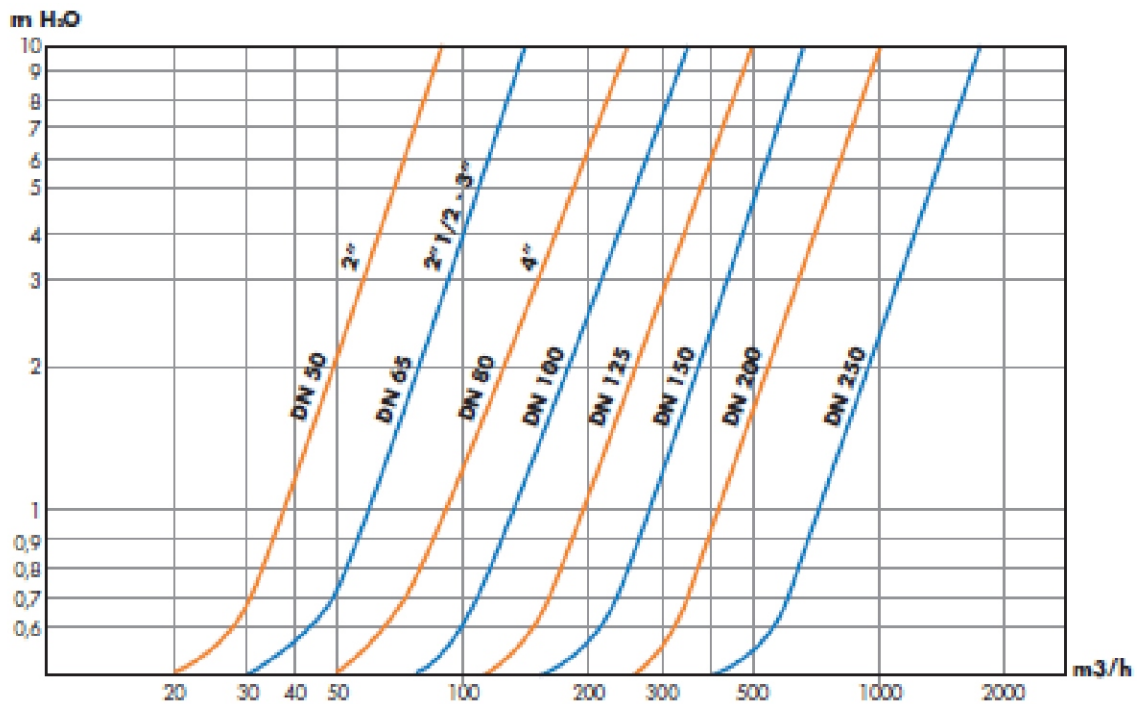




figura	408
przyłącza kształt	kolnierzowe prosty

WYKONANIA

figura	materiał kadłuba	średnica nominalna DN	ciśnienie nominalne PN	wykonanie
408	A żeliwo szare EN-GJL-250	50-250 mm	C 16bar	53 Tmax 70 °C • sprężyna - stal nierdzewna • prowadnica - mosiądz (DN 50-100), GJL 250 (DN 125-250) • z zaworkami 1/2" F

ZAMAWIANIE

Uprasza się o zamawianie produktu wg indeksu



PRZYKŁAD ZAMÓWIENIA

