

PN 10 - Art. D147

PN 16 - Art. D148

PRZEPUSTNICA ZAPOROWO-ZWROTNA PN10/16

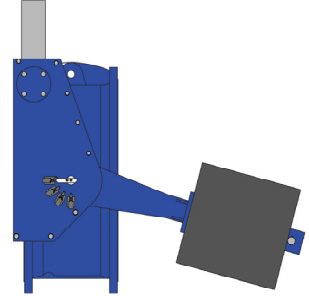
COMBINED CHECK-BUTTERFLY VALVE PN10/16

ZASTOSOWANIE:

Pompownie, stacje uzdatniania wody i ścieków, instalacje odsalania wody, przemysł.

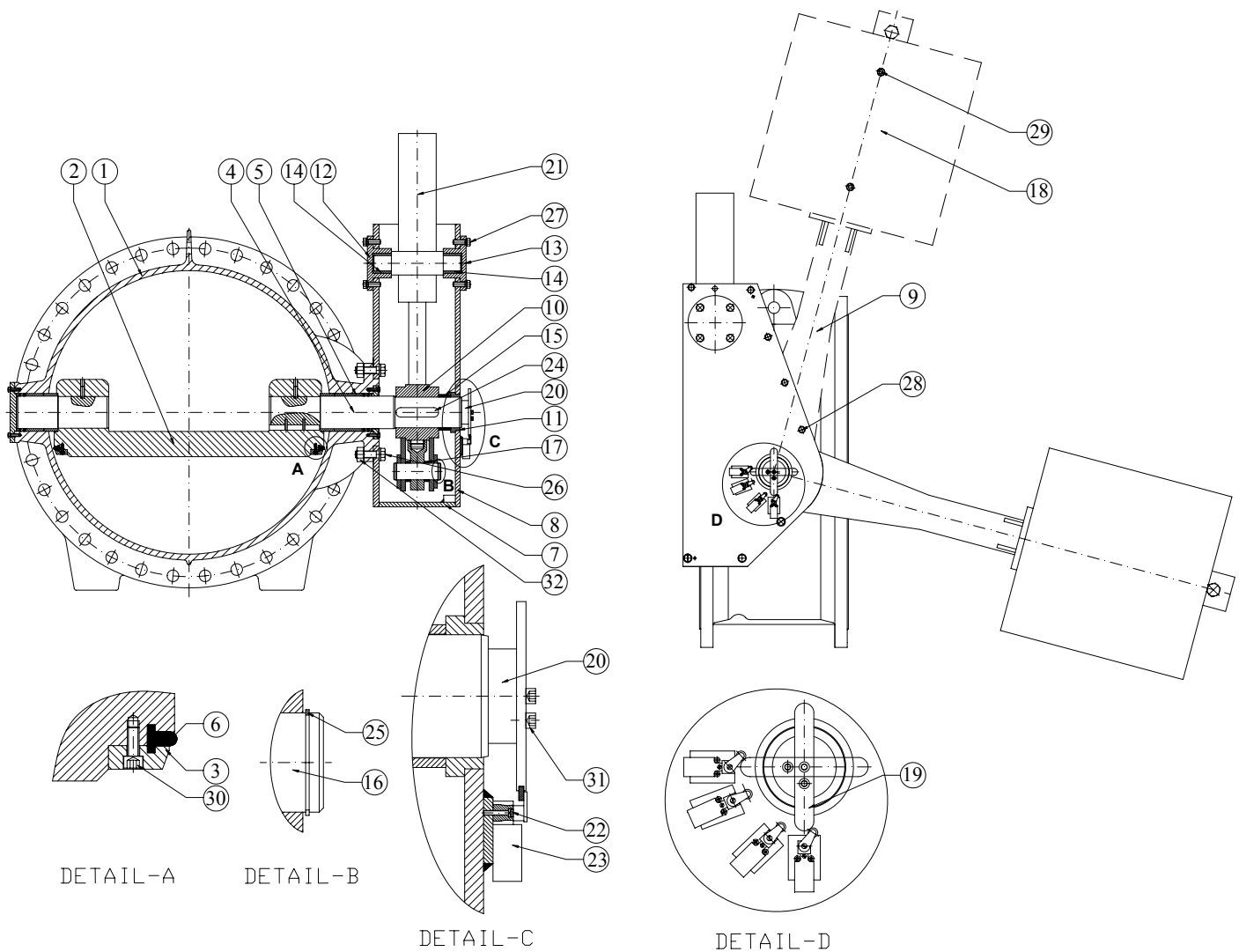
APPLICATION:

Pumping stations, treatment plants, reservoirs, desalination plants, industrial applications.



WYKONANIE WG. NORMY: EN 593
DŁUGOŚĆ ZABUDOWY: EN 558-1 Serie 14
KOŁNIERZE: EN 1092-2
TESTOWANE WG. NORMY: EN 12266
TEMP. ROBOCZA: Min -15°C/Max+80°C

DESIGN STANDARD: EN 593
FACE TO FACE: EN 558-1 Serie 14
FLANGES: EN 1092-2
TESTS: EN 12266
WORKING TEMP: Min -15°C/Max+80°C





PN 10 - Art. D147

PN 16 - Art. D148

CZĘŚCI - PART	MATERIAŁY - MATERIALS
1 KORPUS - BODY	ŻELIWO SFEROIDALNE GJS 400 - DUCTILE IRON GJS 400
2 DYSK - DISC	ŻELIWO SFEROIDALNE GJS 400 - DUCTILE IRON GJS 400
3 PIERŚCIEŃ USTALAJĄCY - RETAINING RING	STAL ST37 - STEEL ST37
4 WAŁ NAPĘDU - SHAFT (DRIVEN END)	STAL NIERDZEWNA AISI 420 - STAINLESS STEEL AISI 420
5 TULEJA ŁOŻYSKA - BEARING BUSH	MOSIĄDZ - BRASS
6 TULEJA USZCZELNIAJĄCA - SEALING RING	EPDM - EPDM
7 PODSTAWA CYLINDRA - CYLINDER CHASSIS	STAL ST37 - STEEL ST37
8 POKRYWA - COVER	ŻELIWO SFEROIDALNE GJS 400 - DUCTILE IRON GJS 400
9 PRZECIWWAGA - LEVER	STAL ST37 - STEEL ST37
10 PIASTA - HUB	STAL WĘGLOWA - CARBON STEEL
11 TULEJA ŁOŻYSKA - BEARING BUSH	MOSIĄDZ - BRASS
12 WSPORNIK TŁOKA - PISTON SUPPORT	STAL ST37 - STEEL ST37
13 WSPORNIK TŁOKA - PISTON SUPPORT	STAL ST37 - STEEL ST37
14 TULEJA ŁOŻYSKA - BEARING BUSH	MOSIĄDZ - BRASS
15 TULEJA STOPUJĄCA - STOPPER BUSH	POLIAMID - POLIAMIDE
16 SWORZEŃ - PIVOT	STAL NIERDZEWNA AISI 420 - STAINLESS STEEL AISI 420
17 TULEJA ŁOŻYSKA - BEARING BUSH	MOSIĄDZ - BRASS
18 PRZECIWWAGA - WEIGHT	STAL ST37 - STEEL ST37
19 KRZYWKA - CAM	POLIAMID - POLIAMIDE
20 PODSTAWA KRZYWKI - CAM BASE	POLIAMID - POLIAMIDE
21 TŁOK - PISTON	
22 ŚRUBA - BOLT	STAL OCYNKOWANA - GALVANIZED STEEL
23 WYŁĄCZNIK KRAŃCOWY - LIMIT SWITCH	
24 KLIN - KEY	STAL - STEEL
25 PIERŚCIEŃ SPRĘŻYNUJĄCY - CIRCLIP	STAL - STEEL
26 ŚRUBA - BOLT	STAL OCYNKOWANA - GALVANIZED STEEL
27 ŚRUBA - BOLT	STAL OCYNKOWANA - GALVANIZED STEEL
28 ŚRUBA - BOLT	STAL OCYNKOWANA - GALVANIZED STEEL
29 ŚRUBA - BOLT	STAL OCYNKOWANA - GALVANIZED STEEL
30 ŚRUBA - BOLT	STAL NIERDZEWNA A2 - STAINLESS STEEL A2
31 ŚRUBA - BOLT	STAL OCYNKOWANA - GALVANIZED STEEL
32 NAKRĘTKA - NUT	STAL OCYNKOWANA - GALVANIZED STEEL

ZABEZPIECZENIE POWIERZCHNI: proszkiem epoksydowym metodą fluidyzacyjną FBE koloru niebieskiego RAL5005 min. 250 μm.
 SURFACE PROTECTION: FBE coating process with epoxy resin powder of sky blue color RAL 5005 and minimum thickness of 250μm.