



AKD



AKDS

Zasuwa odcinająca

z tarczą zaślepiającą

Kołnierzowa
lub z końcówkami
do przyspawania

PN 10-40
DN 50-800

Dziedziny stosowania

- W instalacjach przemysłowych, elektrowniach, technologiach procesów przetwórczych i w budowie okrętów
- Do wody, pary, gazu, olejów i innych mediów nie agresywnych
- Pozostałe media na specjalne zamówienie

Dane eksploatacyjne

- Maksymalnie dopuszczalne ciśnienie 40 bar
- Maksymalnie dopuszczalna temperatura 400 °C
- Konstrukcja zgodna z tabelą ciśnienia i temperatury na następnym stronie

Materiały

- DN 50-200 P 250 GH ¹⁾ 1.0460
- DN 250-800 P 265 GH ²⁾ 1.0425

Wykonanie

- Korpus odkuwany wzgl. stalowy spawany
- Tarcza zaślepiająca
- Umiejscowiony na zewnątrz, nie obracający się trzpień zaworu
- Płyta klinowa
- Głowica jarzmowa, przydatna do zamontowania napędów i przekładni elektrycznych (DIN ISO 5210)

¹⁾ wcześniej: C 22.8

²⁾ wcześniej: H II

Armatura spełnia wymagania bezpieczeństwa określone w Załączniku I do Europejskich wytycznych dla urządzeń ciśnieniowych 97/23/EG (DGR) dla fluidów (płynów) grupy 1 i 2.

Wersje standardowe

- Rura ochronna trzpienia
- Rura ochronna trzpienia ze wskaźnikiem położenia
- Rura ochronna trzpienia z wyłącznikiem pozycyjnym
- Obejście z zaworem odcinającym
- Króciec odwadniający
- Napęd elektryczny
- Części montażowe do napędu i przekładni
- Uszczelki ze stali
- Inne kołnierze do podłączenia lub końcówki do przyspawania
- Odbiór zgodnie z przepisami np. TRD/TRB/AD2000 lub wymaganiami odbiorcy
- Od DN 900 na specjalne zamówienie

Wskazówki

- Zawory klapowe zwrotne STAAL® 40 z tarczą zaślepiającą - patrz Karta katalogowa: 7365.1
- Instrukcja obsługi: 7364.8

Dane do zamówienia

- | | |
|-----------------------|----------------------------|
| 1 Typ | 7 Materiał |
| 2 PN | 8 Medium robocze |
| 3 DN | 9 Natężenie przepływu |
| 4 Ciśnienie robocze | 10 Przyłącze rurowe |
| 5 Różnica ciśnień | 11 Wersja |
| 6 Temperatura robocza | 12 Numer karty katalogowej |

Przy zamawianiu części zamiennych prosimy o podanie numeru zakładu pochodzenia + rok produkcji.

Zawory nie stanowią żadnego potencjalnego źródła zagrożenia zapłonem i zgodnie z ATEX 94/9/EG mogą być stosowane w obszarach zagrożonych wybuchem w grupie II, kategorii 2 (strefa 1+21) oraz kategorii 3 (strefa 2+22).



Tabela ciśnienia i temperatury

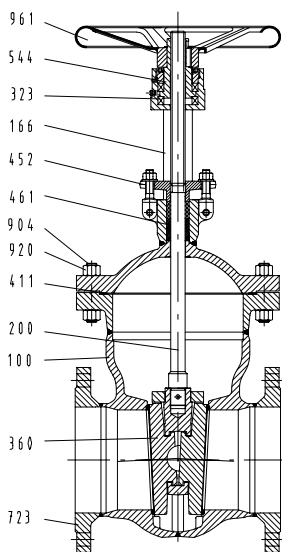
| Ciśnienie znam. PN | Materiał | Dopuszczalne ciśnienie robocze w barach w temperaturze °C ¹⁾ | | | | | | | |
|-----------------------|---|---|------|------|------|------|------|------|------|
| | | do 50 | 100 | 150 | 200 | 250 | 300 | 350 | 400 |
| 10 | P 250 GH ²⁾ / P 265 GH ³⁾ | 10 | 9,3 | 8,7 | 7,8 | 7,1 | 6,4 | 6,0 | 5,8 |
| 16 | | 16 | 14,9 | 13,9 | 12,4 | 11,4 | 10,3 | 9,6 | 9,2 |
| 25 | | 25 | 23,3 | 21,7 | 19,4 | 17,8 | 16,1 | 15,0 | 14,4 |
| 40 | | 40 | 37,3 | 34,7 | 30,2 | 28,4 | 25,8 | 24,0 | 23,1 |

Dopuszczalne jest również ciśnienie robocze według DIN 2401

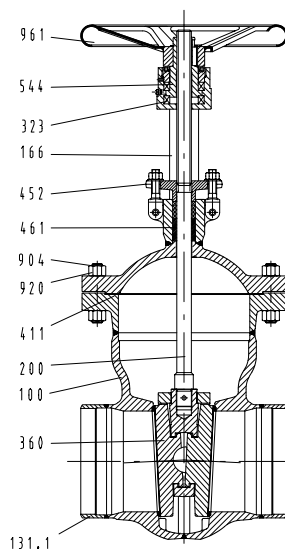
1) zgodnie z EN 1092/1 zastosowanie do -10 °C

2) wcześniej: C 22.8

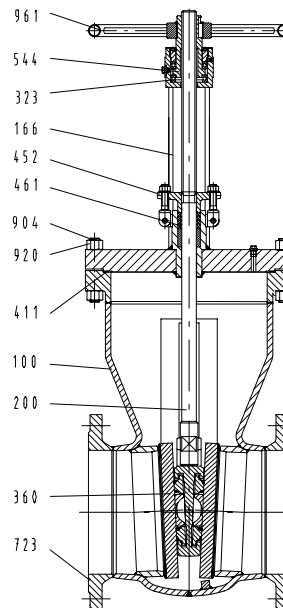
3) wcześniej: H II

**PN 10-40:
DN 50-200**


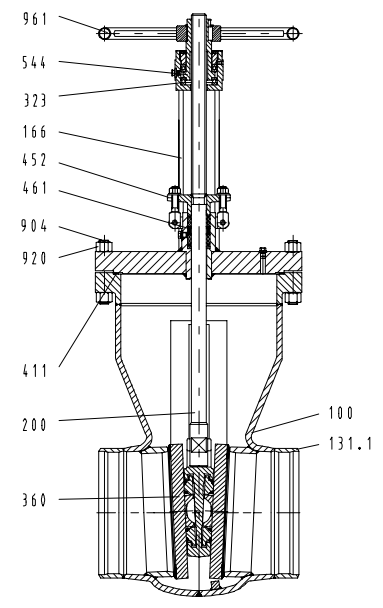
AKD



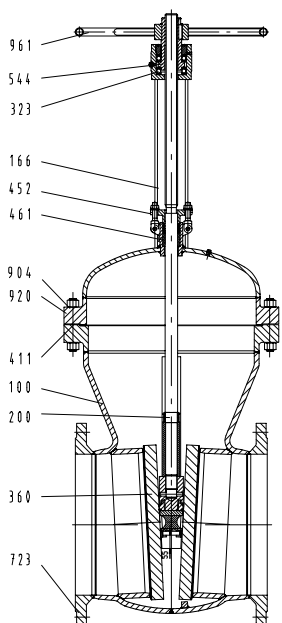
AKDS

**PN 10-25:
DN 250-400**


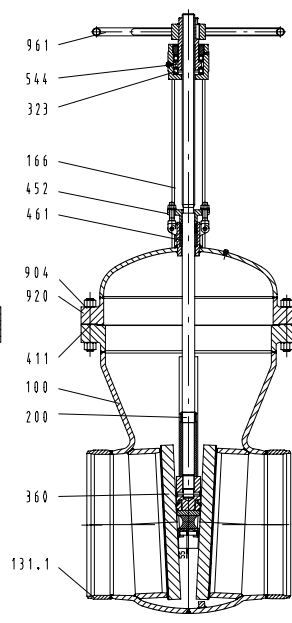
AKD



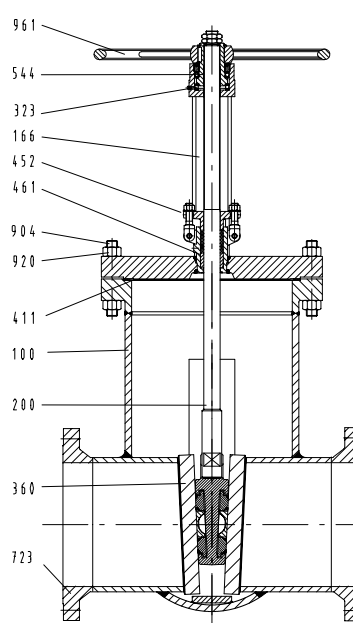
AKDS

**PN 10-25:
DN 450-800**


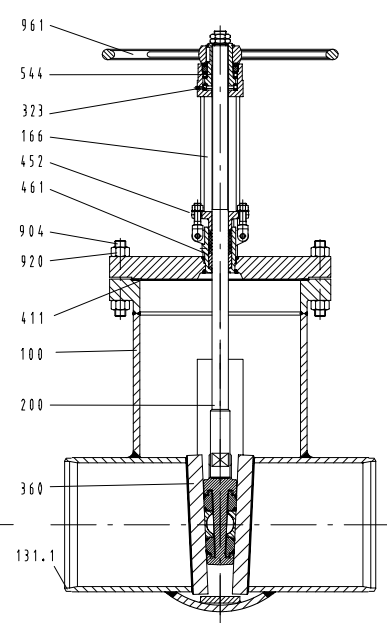
AKD



AKDS

**PN 40:
DN 250-800**


AKD



AKDS

Materiały

| Nr część | Nazwa | Materiał | Uwagi | |
|-----------|-----------------------------|---------------------|-----------------|--------------|
| 100 | Korpus | P 250 GH 1.0460 | | |
| | | P 265 GH 1.0425 | ≥ DN 250 | |
| 131.1 | Króciec | P 235 GH 1.0305 | | |
| | | P 265 GH 1.4250 | ≥ DN 500 | |
| 166 | Jarzmo | P 250 GH 1.0460 | | |
| | | P 265 GH 1.0425 | ≥ DN 250 | |
| 200 *) | Trzpień | X 20 Cr13 | 1.4021 | |
| 323 *) | Łożysko wzdłużne | St | | |
| 360 *) | Płyty klinowe | P 250 GH 1.0460 | | |
| | | P 265 GH 1.0425 | ≥ DN 250 | |
| 367 *) | Zamocowanie płyty | P 250 GH 1.0460 | | |
| | | P 265 GH 1.0425 | ≥ DN 250 | |
| Uszczelki | Korpus | X 8 CrTi 18 | 1.4502 | Stal 17 % Cr |
| | Płyty klinowe | X 20 CrMo 17 1 | 1.4115 | |
| 411 *) | Pierścień uszczelniający | Czysty grafit | | |
| 452 | Dławik | P 250 GH / P 265 GH | 1.0460 / 1.0345 | |
| 461 *) | Szczeliwo dławnicowe | Czysty grafit | | |
| 544 *) | Tulejka gwintowana | 9SMnPb 28 K | 1.0718 | azotowana |
| 723 | Kolnierz | P 250 GH | 1.0460 | |
| 904 | Śruba z gwintem dwustronnym | 25 CrMo 4 | 1.7218 | |
| 920 | Nakrętka sześciokątna | C 35 E | 1.1181 | |
| 961 | Pokrętło ręczne | Stal | | |

*) Zalecane części zamienne

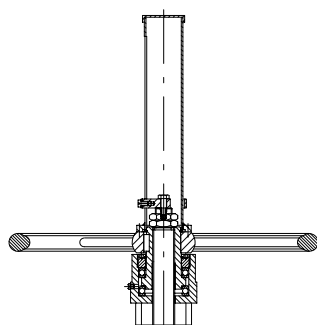
Montaż

Zawory zasuwowe przewidziane są do maks. różnicy ciśnień w wymiarze dopuszczalnego ciśnienia roboczego.

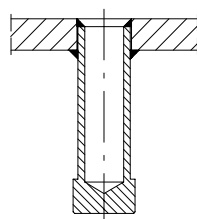
Jeżeli wymagane jest wykonanie obejścia lub jest ono konieczne z innych względów, należy zastosować zawór odcinający NORI 40 zgodnie z kartą katalogową 7621.1 uwzględniając średnicę znamionową zasuw:

| Zasuwa | Obejście |
|------------|----------|
| DN 150-200 | DN 15 |
| DN 250-350 | DN 25 |
| DN 400-600 | DN 40 |
| DN 700-800 | DN 50 |

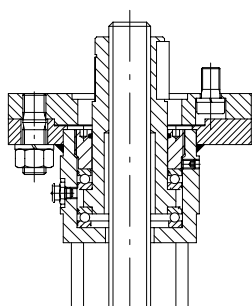
Wersje



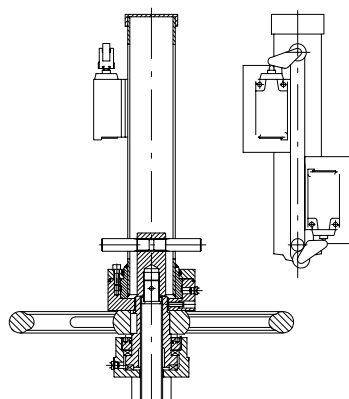
Rura ochronna trzpienia ze wskaźnikiem położenia



Króciec odwadniający



Części montażowe do napędu



Rura ochronna wrzeciona z wyłącznikiem pozycyjnym

Wymiary przyłączeniowe Typ AKD

Długość

wbudowania:- PN 10-25, EN 558-1/15

(wcześniej: DIN 3202/1-F5)

- PN 40, EN 558-1/26 (wcześniej: DIN 3202/1-F7)
- ISO 5752/T1

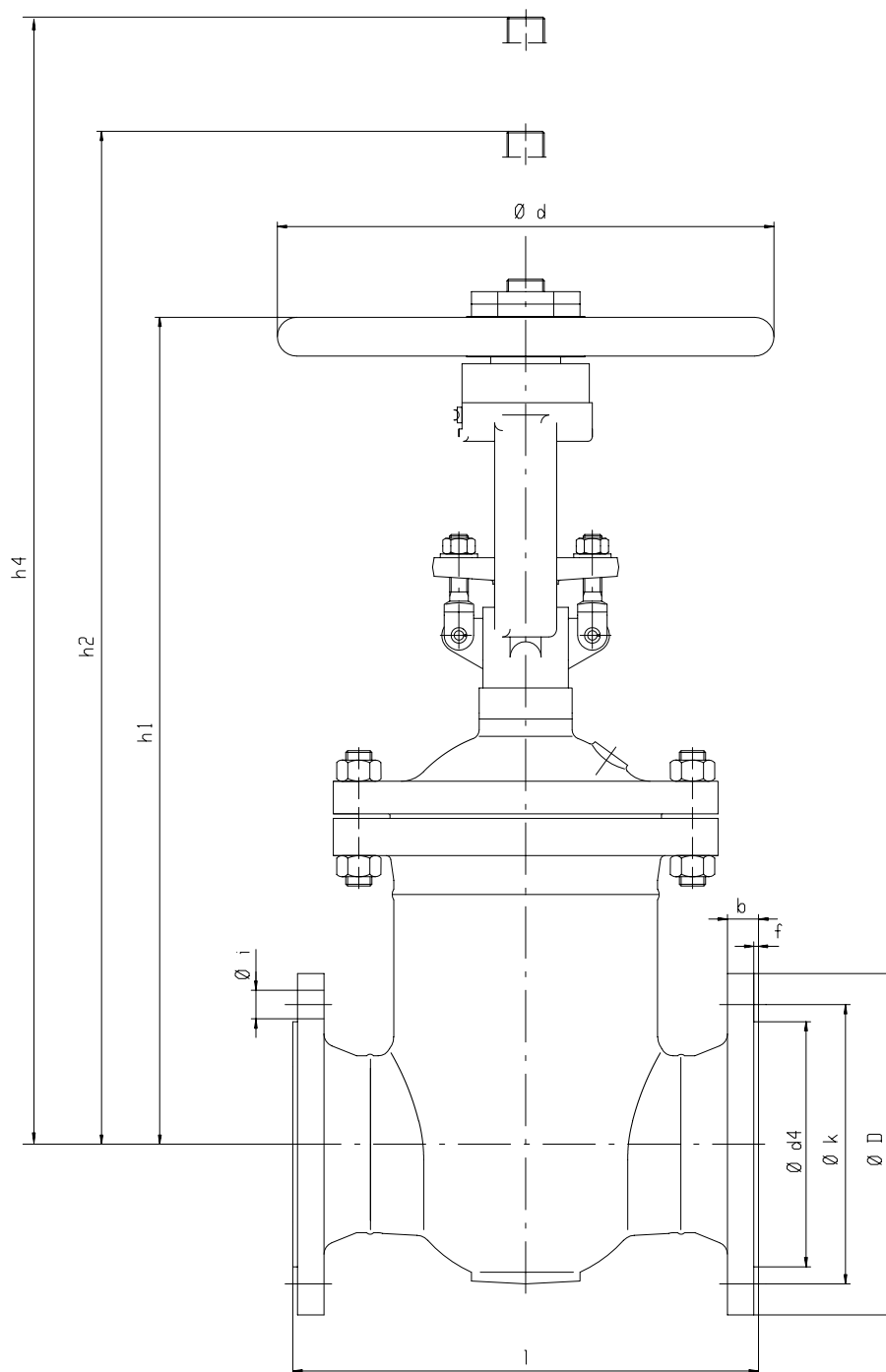
Kołnierz:

- Wymiar przyłączeniowy DIN 2501, ISO 2084, BS 4504
- Listwy uszczelniające Kształt C DIN 2526

Inna obróbka kołnierzy:

np. z obustronnym rowkiem Kształt N, wpustem Kształt F DIN 2512, odsadzeniem Kształt R 13, wypustem Kształt V 13 DIN 2513, listwą uszczelniającą Kształt D lub E DIN 2526, kołnierze wg EN 1092/1

oraz pozostałe wykonania na specjalne zamówienie.



Wymiary

Wymiary w mm

| Ciśnienie znam. PN | Średnica znam. DN | Długość wbud. l | Kołnierz ø D | Koło osi otworów ø k | Liczba otworów z | Otwór ø i | Listwa uszczeln. d4 x f | Grubość kołnierza b | Wysokość wbud. | | | Pokręto ręczne ø d | Ciężar ok. kg |
|--------------------|-------------------|-----------------|---|----------------------|------------------|-----------|-------------------------|---------------------|----------------|------------------------------|------------------------------------|--------------------|---------------|
| | | | | | | | | | h ₁ | h ₂ ²⁾ | h ₄ (ok.) ³⁾ | | |
| 10 | 50 | 250 | 165 | 125 | 4 | 18 | 102 x 3 | 18 | 367 | 435 | 507 | 175 | 18 |
| | 65/50 | 270 | 185 | 145 | 8 | 18 | 122 x 3 | 18 | 367 | 435 | 507 | 175 | 20 |
| | 80 | 280 | 200 | 160 | 8 | 18 | 138 x 3 | 20 | 471 | 570 | 685 | 280 | 44 |
| | 100 | 300 | 220 | 180 | 8 | 18 | 158 x 3 | 20 | 560 | 670 | 810 | 315 | 66 |
| | 125/100 | 325 | 250 | 210 | 8 | 18 | 188 x 3 | 22 | 560 | 670 | 810 | 315 | 77 |
| | 150 | 350 | 285 | 240 | 8 | 22 | 212 x 3 | 22 | 710 | 870 | 1060 | 400 | 107 |
| | 200 | 400 | 340 | 295 | 8 | 22 | 268 x 3 | 24 | 845 | 1064 | 1280 | 400 | 149 |
| | 250 | 450 | 395 | 350 | 12 | 22 | 320 x 3 | 26 | 1060 | 1320 | 1565 | 500 | 195 |
| | 300 | 500 | 445 | 400 | 12 | 22 | 370 x 4 | 26 | 1246 | 1610 | 2010 | 500 | 385 |
| | 350 | 550 | 505 | 460 | 16 | 22 | 430 x 4 | 26 | 1340 | 1720 | 2010 | 560 | 312 |
| | 400 | 600 | 565 | 515 | 16 | 26 | 482 x 4 | 26 | 1514 | 1970 | 2490 | 640 | 680 |
| | 500 | 700 | 670 | 620 | 20 | 26 | 585 x 4 | 28 | 1800 | 2305 | 2710 | 800 | 750 |
| | 600 | 800 | 780 | 725 | 20 | 30 | 685 x 5 | 28 | 2130 | 2780 | 3280 | 800 | 1050 |
| | 700 | 900 | 895 | 840 | 24 | 30 | 800 x 5 | 30 | 2385 | 3130 | 3700 | 800 | 1440 |
| 800 | 1000 | 1015 | 950 | 24 | 33 | 905 x 5 | 32 | 2685 | 3525 | 4020 | 800 | 1990 | |
| 16 | 50 | 250 | 165 | 125 | 4 | 18 | 102 x 3 | 18 | 367 | 435 | 507 | 175 | 18 |
| | 65/50 | 270 | 185 | 145 | 8 | 18 | 122 x 3 | 18 | 367 | 435 | 507 | 175 | 20 |
| | 80 | 280 | 200 | 160 | 8 | 18 | 138 x 3 | 20 | 471 | 570 | 685 | 280 | 44 |
| | 100 | 300 | 220 | 180 | 8 | 18 | 158 x 3 | 20 | 560 | 670 | 810 | 315 | 66 |
| | 125/100 | 325 | 250 | 210 | 8 | 18 | 188 x 3 | 22 | 560 | 670 | 810 | 315 | 77 |
| | 150 | 350 | 285 | 240 | 8 | 22 | 212 x 3 | 22 | 710 | 870 | 1060 | 400 | 107 |
| | 200 | 400 | 340 | 295 | 12 | 22 | 268 x 3 | 24 | 845 | 1064 | 1280 | 400 | 149 |
| | 250 | 450 | 405 | 355 | 12 | 26 | 320 x 3 | 26 | 1060 | 1320 | 1565 | 500 | 195 |
| | 300 | 500 | 460 | 410 | 12 | 26 | 378 x 4 | 28 | 1246 | 1610 | 2010 | 500 | 385 |
| | 350 | 550 | 520 | 470 | 16 | 26 | 438 x 4 | 30 | 1340 | 1720 | 2010 | 560 | 312 |
| | 400 | 600 | 580 | 525 | 16 | 30 | 490 x 4 | 32 | 1514 | 1970 | 2490 | 640 | 695 |
| | 500 | 700 | 715 | 650 | 20 | 33 | 610 x 4 | 34 | 1800 | 2305 | 2710 | 800 | 750 |
| | 600 | 800 | 840 | 770 | 20 | 36 | 725 x 5 | 36 | 2130 | 2780 | 3280 | 800 | 1050 |
| | 700 | 900 | 910 | 840 | 24 | 36 | 795 x 5 | 36 | 2385 | 3130 | 3700 | 800 | 1050 |
| 800 | 1000 | 1025 | 950 | 24 | 39 | 900 x 5 | 39 | 2685 | 3525 | 4020 | 800 | 2430 | |
| 25 | 50 | 250 | 165 | 125 | 4 | 18 | 102 x 3 | 20 | 367 | 435 | 507 | 175 | 18 |
| | 65/50 | 270 | 185 | 145 | 8 | 18 | 122 x 3 | 22 | 367 | 435 | 507 | 175 | 20 |
| | 80 | 280 | 200 | 160 | 8 | 18 | 138 x 3 | 24 | 471 | 570 | 685 | 280 | 44 |
| | 100 | 300 | 235 | 190 | 8 | 22 | 162 x 3 | 24 | 560 | 670 | 810 | 315 | 66 |
| | 125/100 | 325 | 270 | 220 | 8 | 26 | 188 x 3 | 26 | 560 | 670 | 810 | 315 | 77 |
| | 150 | 350 | 300 | 250 | 8 | 26 | 218 x 3 | 28 | 710 | 870 | 1060 | 400 | 107 |
| | 200 | 400 | 360 | 310 | 12 | 26 | 278 x 3 | 30 | 845 | 1064 | 1280 | 400 | 149 |
| | 250 | 450 | 425 | 370 | 12 | 30 | 335 x 3 | 32 | 1060 | 1320 | 1565 | 500 | 205 |
| | 300 | 500 | 485 | 430 | 16 | 30 | 395 x 4 | 34 | 1246 | 1610 | 2010 | 500 | 400 |
| | 350 | 550 | 555 | 490 | 16 | 33 | 450 x 4 | 38 | 1370 | 1740 | 2040 | 640 | 410 |
| | 400 | 600 | 620 | 550 | 16 | 36 | 505 x 4 | 40 | 1514 | 1970 | 2490 | 640 | 730 |
| | 500 | 700 | 730 | 660 | 20 | 36 | 615 x 4 | 44 | 1800 | 2355 | 2710 | 800 | 945 |
| | 600 | 800 | 845 | 770 | 20 | 39 | 720 x 5 | 46 | 2130 | 2780 | 3280 | 800 | 1108 |
| | 700 | 900 | 960 | 875 | 24 | 42 | 820 x 5 | 46 | 2385 | 3180 | 3700 | 800 | 1795 |
| 800 | 1000 | 1085 | 990 | 24 | 48 | 930 x 5 | 50 | 2765 | 3590 | 4100 | 1000 | 2700 | |
| 40 | 50 | 250 | 165 | 125 | 4 | 18 | 102 x 3 | 20 | 367 | 435 | 507 | 175 | 18 |
| | 65/50 | 290 | 185 | 145 | 8 | 18 | 122 x 3 | 22 | 3667 | 435 | 507 | 175 | 21 |
| | 80 | 310 | 200 | 160 | 8 | 18 | 138 x 3 | 24 | 471 | 570 | 685 | 280 | 45 |
| | 100 | 350 | 235 | 190 | 8 | 22 | 162 x 3 | 24 | 560 | 670 | 810 | 315 | 68 |
| | 125/100 | 400 | 270 | 220 | 8 | 26 | 188 x 3 | 26 | 560 | 670 | 810 | 315 | 79 |
| | 150 | 450 | 300 | 250 | 8 | 26 | 218 x 3 | 28 | 710 | 870 | 1060 | 400 | 110 |
| | 200 | 550 | 375 | 320 | 12 | 30 | 285 x 3 | 34 | 845 | 1064 | 1280 | 400 | 155 |
| | 250 | 650 | 450 | 385 | 12 | 33 | 345 x 3 | 38 | 1100 | 1375 | 1765 | 560 | 350 |
| | 300 | 750 | 515 | 450 | 16 | 33 | 410 x 4 | 42 | 1245 | 1575 | 2020 | 640 | 435 |
| | 350 | 850 | 580 | 510 | 16 | 36 | 465 x 4 | 46 | 1360 | 1720 | 2220 | 640 | 580 |
| | 400 | 950 | 660 | 585 | 16 | 39 | 535 x 4 | 50 | 1510 | 1925 | 2475 | 720 | 780 |
| | 500 | 1150 | 755 | 670 | 20 | 42 | 615 x 4 | 52 | 1830 | 2345 | 3020 | 800 | 1310 |
| | 600 ¹⁾ | 1350 | 890 | 795 | 20 | 48 | 735 x 2 | 72 | 2170 | 2790 | 3590 | 1000 | 2010 |
| | 700 | 1550 | nie istnieje żadna norma obowiązująca dla kołnierzy | | | | | | 2465 | 3200 | 3590 | 1000 | - |
| 800 | 1750 | | | | | | | 2800 | 3740 | 4150 | 1000 | - | |

¹⁾ wg EN 1092/1

²⁾ h₂ = otwarty

³⁾ h₄ = wysokość wbudowania

Wymiary przyłączeniowe Typ AKDS

Długość

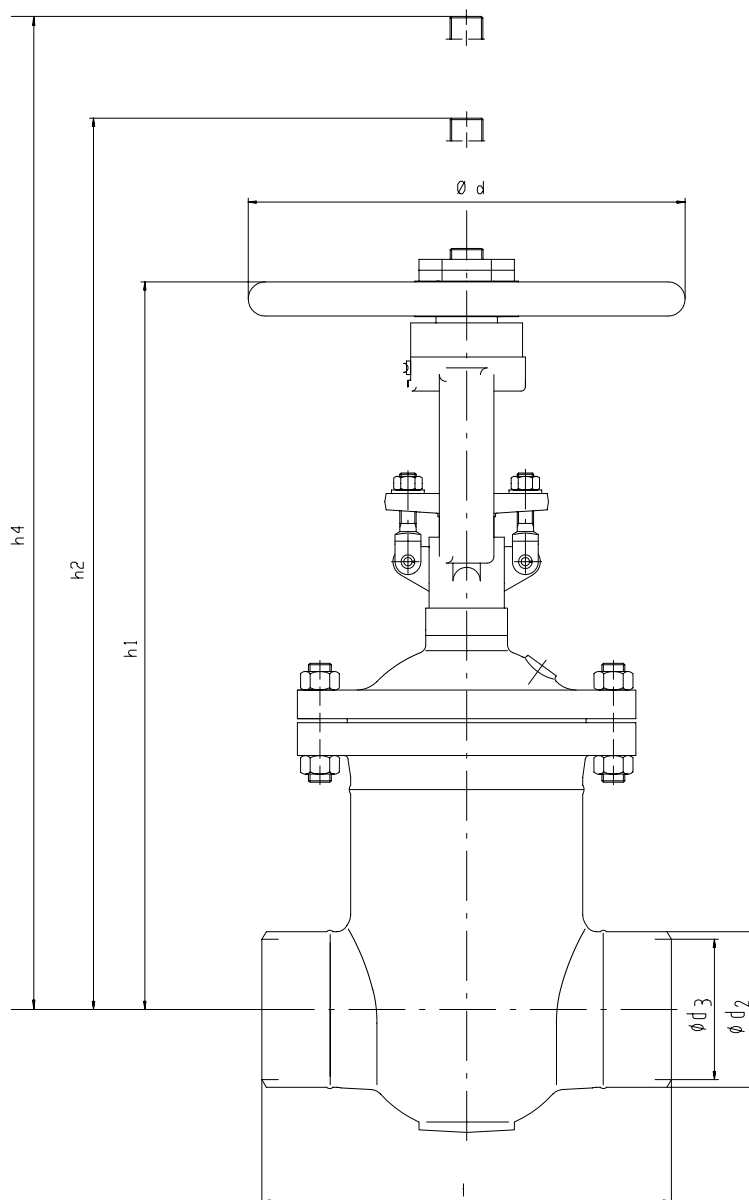
- wbudowania: - PN 10-25 według EN 12982, Szereg 15
(wcześniej: DIN 3202/T2 Szereg S8)
- PN 40 według EN 12982, Szereg 26
(wcześniej: DIN 3202/T2 Szereg S9)

Końcówki do przyspawania: patrz Tabela

Rodzaj spoiny wg DIN 2559/21

Możliwe są inne wykonania końcówek do przyspawania i/lub rodzaje połączeń spawanych. Nie ma to zastosowania do armatury, w której zastosowane zostały łożyska.

Możliwe wykonanie końcówek do przyspawania wg EN 12627.



Wymiary

Wymiary w mm

| Ciśnienie znam. PN | Średnica znam. DN | Długość wbud. l | Końcówki do przyspawania Rodzaj spoiny wg DIN 2559/21 | | Średnica rury | Wysokość wbud. | | | Pokrętko ręczne ø d | Ciężar ok. kg |
|--------------------|-------------------|-----------------|---|--------------------------------|---------------|----------------|------------------------------|------------------------------------|---------------------|---------------|
| | | | ø d ₂ | ø d ₃ ¹⁾ | | h ₁ | h ₂ ²⁾ | h ₄ (ok.) ³⁾ | | |
| 10 / 16 | 50 | 250 | 60,3 | 54,5 | 60,3 x 2,9 | 367 | 435 | 507 | 175 | 17 |
| | 65/50 | 270 | 76,1 | 70,0 | 76,1 x 2,9 | 367 | 435 | 507 | 175 | 19 |
| | 80 | 280 | 88,9 | 82,0 | 88,9 x 3,2 | 471 | 570 | 685 | 280 | 35 |
| | 100 | 300 | 114,3 | 106,5 | 114,3 x 3,6 | 560 | 670 | 810 | 315 | 50 |
| | 125/100 | 325 | 139,7 | 131,0 | 139,7 x 4,0 | 560 | 670 | 810 | 315 | 51 |
| | 150 | 350 | 168,3 | 158,5 | 168,3 x 4,5 | 710 | 870 | 1060 | 400 | 90 |
| | 200 | 400 | 219,1 | 206,0 | 219,1 x 6,3 | 845 | 1064 | 1280 | 400 | 148 |
| | 250 | 450 | 273,0 | 259,5 | 273,0 x 6,3 | 1060 | 1320 | 1565 | 500 | 205 |
| | 300 | 500 | 323,9 | 308,0 | 323,9 x 7,1 | 1246 | 1610 | 2010 | 500 | 350 |
| | 350 | 550 | 355,6 | 338,0 | 355,6 x 8,0 | 1340 | 1720 | 2010 | 560 | 330 |
| | 400 | 600 | 406,4 | 388,0 | 406,4 x 8,0 | 1514 | 1970 | 2490 | 640 | 640 |
| | 450/400 | 650 | 457,0 | 438,0 | 457,0 x 8,0 | 1515 | 1970 | 2490 | 640 | 660 |
| | 500 | 700 | 508,0 | 488,5 | 508,0 x 8,0 | 1800 | 2305 | 2710 | 800 | 690 |
| | 600 | 800 | 610,0 | 588,5 | 610,0 x 8,8 | 2130 | 2780 | 3280 | 800 | 900 |
| | 700 | 900 | 711,0 | 688,5 | 711,0 x 8,8 | 2385 | 3130 | 3700 | 800 | 1330 |
| | 800 | 1000 | 813,0 | 787,0 | 813,0 x 10,0 | 2685 | 3525 | 4020 | 800 | 1840 |
| 25 | 50 | 250 | 60,3 | 54,5 | 60,3 x 2,9 | 367 | 435 | 507 | 175 | 17 |
| | 65/50 | 270 | 76,1 | 70,0 | 76,1 x 2,9 | 367 | 435 | 507 | 175 | 19 |
| | 80 | 280 | 88,9 | 82,0 | 88,9 x 3,2 | 471 | 570 | 685 | 280 | 35 |
| | 100 | 300 | 114,3 | 106,5 | 114,3 x 3,6 | 560 | 670 | 810 | 315 | 50 |
| | 125/100 | 325 | 139,7 | 131,0 | 139,7 x 4,0 | 560 | 670 | 810 | 315 | 51 |
| | 150 | 350 | 168,3 | 158,5 | 168,3 x 4,5 | 710 | 870 | 1060 | 400 | 90 |
| | 200 | 400 | 219,1 | 206,0 | 219,1 x 6,3 | 845 | 1064 | 1280 | 400 | 148 |
| | 250 | 450 | 273,0 | 259,5 | 273,0 x 6,3 | 1060 | 1320 | 1565 | 500 | 205 |
| | 300 | 500 | 323,9 | 308,0 | 323,9 x 7,1 | 1246 | 1610 | 2010 | 500 | 355 |
| | 350 | 550 | 355,6 | 338,0 | 355,6 x 8,0 | 1370 | 1740 | 2040 | 640 | 390 |
| | 400 | 600 | 406,4 | 388,0 | 406,4 x 8,0 | 1514 | 1970 | 2490 | 640 | 652 |
| | 450/400 | 650 | 457,0 | 438,0 | 457,0 x 8,0 | 1515 | 1970 | 2490 | 640 | 660 |
| | 500 | 700 | 508,0 | 483,5 | 508,0 x 11,0 | 1800 | 2355 | 2710 | 800 | 690 |
| | 600 | 800 | 610,0 | 582,0 | 610,0 x 12,5 | 2130 | 2780 | 3280 | 800 | 900 |
| | 700 | 900 | 711,0 | 682,0 | 711,0 x 12,5 | 2385 | 3130 | 3700 | 800 | 1550 |
| | 800 | 1000 | 813,0 | 780,0 | 813,0 x 14,2 | 2765 | 3590 | 4100 | 1000 | 2370 |
| 40 | 50 | 250 | 60,3 | 54,5 | 60,3 x 2,9 | 367 | 435 | 507 | 175 | 18 |
| | 65/50 | 290 | 76,1 | 70,0 | 76,1 x 2,9 | 3667 | 435 | 507 | 175 | 20 |
| | 80 | 310 | 88,9 | 82,0 | 88,9 x 3,2 | 471 | 570 | 685 | 280 | 36 |
| | 100 | 350 | 114,3 | 106,5 | 114,3 x 3,6 | 560 | 670 | 810 | 315 | 51 |
| | 125/100 | 400 | 139,7 | 131,0 | 139,7 x 4,0 | 560 | 670 | 810 | 315 | 52 |
| | 150 | 450 | 168,3 | 158,5 | 168,3 x 4,5 | 710 | 870 | 1060 | 400 | 115 |
| | 200 | 550 | 219,1 | 206,0 | 219,1 x 6,3 | 845 | 1064 | 1280 | 400 | 154 |
| | 250 | 650 | 273,0 | 259,5 | 273,0 x 6,3 | 1100 | 1365 | 1765 | 560 | 300 |
| | 300 | 750 | 323,9 | 308,0 | 323,9 x 7,1 | 1245 | 1575 | 2020 | 640 | 450 |
| | 350 | 850 | 355,6 | 336,5 | 355,6 x 8,8 | 1360 | 1720 | 2220 | 640 | 610 |
| | 400 | 950 | 406,4 | 386,5 | 406,4 x 8,8 | 1510 | 1925 | 2475 | 720 | 676 |
| | 450 | 1050 | 457,0 | 434,5 | 457,0 x 10 | 1830 | 2345 | 3020 | 800 | 1305 |
| | 500 | 1150 | 508,0 | 478,0 | 508,0 x 14,2 | 1830 | 2345 | 3020 | 800 | 1320 |
| | 600 | 1350 | 610,0 | 575,2 | 610,0 x 16,0 | 2170 | 2790 | 3590 | 1000 | 1870 |
| | 700 | 1550 | 711,0 | 675,5 | 711,0 x 16,0 | 2465 | 3200 | 3590 | 1000 | 2750 |
| | 800 | 1750 | 813,0 | 773,0 | 813,0 x 18,0 | 2800 | 3740 | 4150 | 1000 | 3600 |

 1) d₃ = d_p wg DIN 2559 Część 2

 2) h₂ = otwarty

 3) h₄ = wysokość wbudowania

Zalety produktu - z korzyścią dla naszych Klientów

Pokrętko ręczne nie zmieniające położenia

Zaleta

- Korzystne w miejscach ograniczonych wymiarami

Tulejka gwintowana w łożysku tocznym

Zaleta

- Łatwe uruchomienie w dwóch kierunkach

Wrzeciono z chwytem polerowanym przez dogniatanie

Zaleta

- Przedłużona żywotność dławnicy

Ruchome płyty klinowe

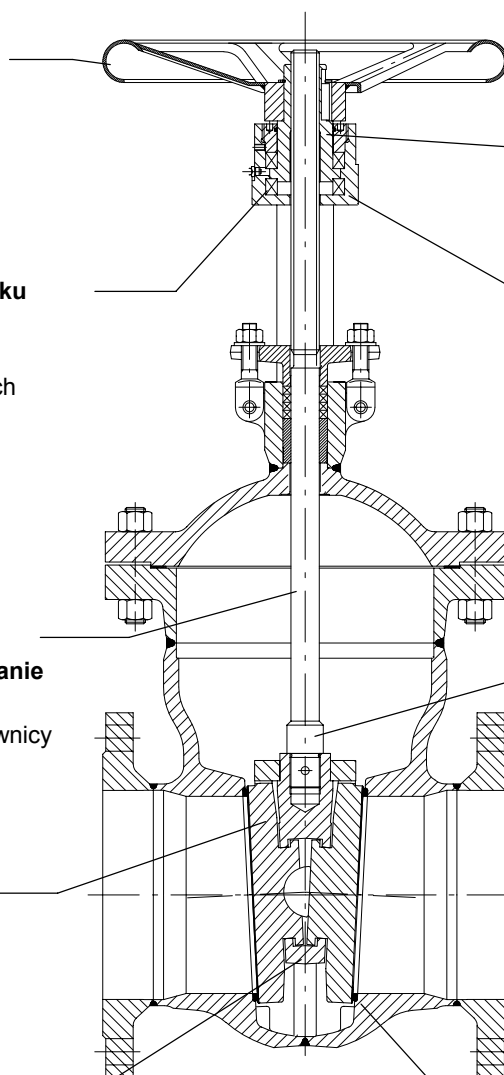
Zaleta

- Dokładne dopasowanie do gniazd korpusu zaworu
- Łatwa wymiana płyt klinowych

Zamocowanie płyt klinowych

Zaleta

- Brak dodatkowych naprężeń płyt klinowych w trakcie uruchamiania na skutek działania momentów



Tulejka gwintowana wykonana ze stali a nie z metalu kolorowego

Zaleta

- Szerokie zastosowanie

Jarżmo

Zaleta

- Możliwe łatwe późniejsze zamontowanie napędu bez demontażu elementów ciśnieniowych

Uszczelnienie przeciwwrotne

Zaleta

- Dodatkowe uszczelnienie wrzeciona w przypadku pracy awaryjnej
- Ochrona przeciwerupcyjna zabezpieczająca obsługę i instalację

Uszczelki z materiałów odpornych na zużycie i korozję

Zaleta

- Wysoka pewność działania
- Duża żywotność