

Owiert kołnierza PN 10 PN-EN 1092-1	<h1>TEHACO®</h1> <h2>ZASUWA NOŻOWA typ TAS</h2> <p> kwasoodporna, jednostronnie szczelna, pełnoprzelotowa wykonanie „wafer” lub wykonanie „luger”</p>	Nr karty 3.6.1.
Długość zabudowy G wg normy zakładowej ZN 98/039		Średnice nominalne DN 50 – DN 600



Fot. Zasuwa nożowa typ TAS wykonanie „luger”.

TEHACO - edycja listopad 2003
Producent zastrzega sobie prawo wprowadzania zmian konstrukcyjnych

CECHY:

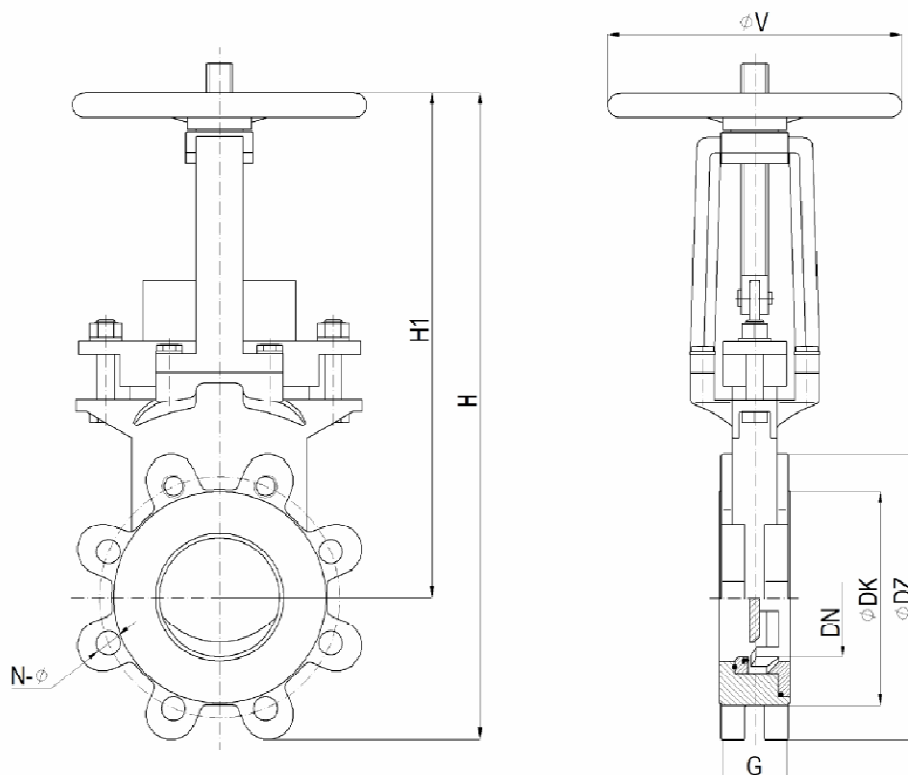
- amatura pełnoprzelotowa
- mały ciężar i krótka długość zabudowy
- profilowany i polerowany nóż
- łatwe i szybkie przezbroyenie napędów
- dowolne położenie robocze
- wysoka trwałość i niezawodność

PRZYKŁADOWE ZASTOSOWANIA:

- przemysł chemiczny
- przemysł spożywczy i piwowarski
- sektor komunalny
- przemysł papierniczy
- przemysł budowlany, cementownie

ELEMENT	WYKONANIE MATERIAŁOWE
Korpus	staliwo nierdzewne 1.4308
Nóż	stal kwasoodporna 1.4301
Uszczelnienie noża	EPDM
Dławica	sznur PTFE
Trzpień	stal nierdzewna 1.4006
Śruby	A2

Owiert kołnierza PN 10 PN-EN 1092-1	TEHACO [®] ZASUWA NOŻOWA typ TAS WYMIARY	Nr karty 3.6.2.
Długość zabudowy G wg normy zakładowej ZN 98/039		Średnice nominalne DN 50 – DN 600



Rys. Zasuwa nożowa typ TAS wykonanie „luger”.

Tabela wymiarowa.

DN	Pr [MPa]	G [mm]	H [mm]	H1 [mm]	∅DZ [mm]	∅DK [mm]	N-∅	∅V [mm]	M [kg]
50	1.0	48	375.5	290	165	99	4-M16	180	10.0
65	1.0	48	405.5	310	185	118	4-M16	200	11.0
80	1.0	51	450.0	350	200	132	4-M16	220	13.5
100	1.0	51	515.0	405	220	156	8-M16	240	15.5
125	1.0	57	575.0	450	250	184	8-M16	260	23.5
150	1.0	57	652.5	510	285	212	8-M20	280	29.0
200	1.0	70	780.0	610	340	266	8-M20	300	43.0
250	1.0	70	962.5	765	395	319	12-M20	340	67.5
300	1.0	76	1042.5	820	445	370	12-M20	380	100.5
350	1.0	76	1222.5	970	505	430	16-M20	400	126.0
400	1.0	89	1303.5	1021	565	480	16-M24	450	176.5
450	1.0	89	1542.5	1235	615	530	20-M24	530	289.0
500	1.0	114	1621.0	1286	670	582	20-M24	600	380.0
600	1.0	114	1876.0	1486	780	682	20-M27	600	498.6