

Owiert kołnierza <b>PN 10</b> PN-EN 1092-2	<b>TEHACO</b> <sup>®</sup> <b>ZASUWA NOŻOWA TSR</b> dwustronnie szczelna, pełnoprzelotowa, miękkouszczelniona, wykonanie „wafer”	Nr karty <b>3.7.1.</b>
Długość zabudowy FTF <b>SZEREG 20 / K<sub>1</sub></b> PN-EN 558-1 / DIN 3202		Średnice nominalne <b>DN 50 – DN 600</b>



Fot. Zasuwa nożowa typ TSR wykonanie „wafer”.

**CECHY:**

- armatura pełnoprzelotowa, brak stref martwych
- szczelność w obu kierunkach przepływu
- wymienne uszczelnienie
- trzpień wznoszący do armatury z napędem ręcznym
- dowolne położenie robocze
- mały ciężar i krótka długość zabudowy

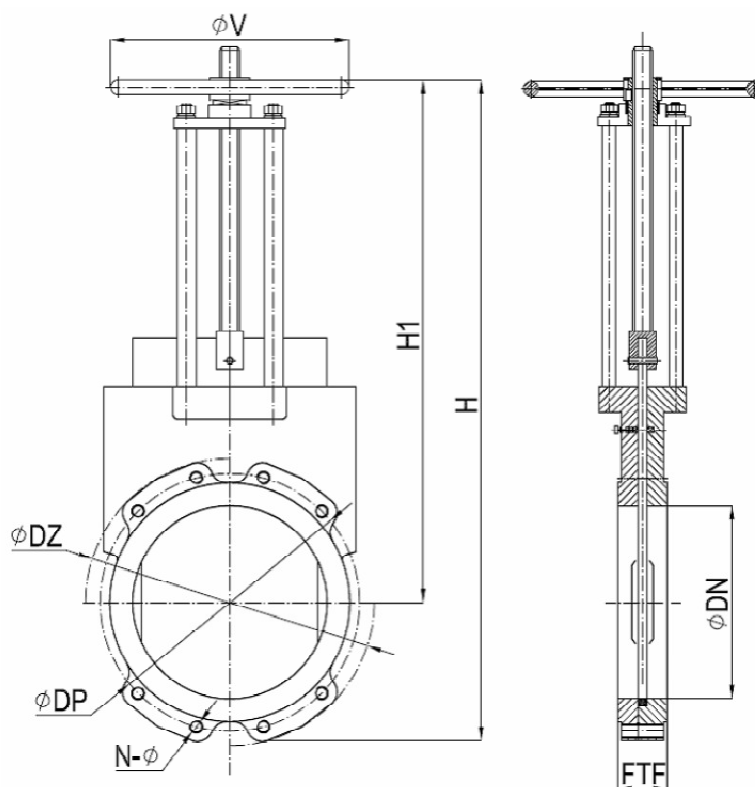
**PRZYKŁADOWE ZASTOSOWANIA:**

- górnictwo
- przemysł metalurgiczny
- stacje przesypowe materiałów sypkich
- przemysł celulozowo-papierniczy
- obiekty melioracyjne, komunalne

Element	WYKONANIE MATERIAŁOWE
Korpus	żeliwo szare EN-GJL-250, epoksydowane
Nóż	stal nierdzewna 1.4021
Uszczelnienie	NBR
Trzpień	stal nierdzewna 1.4021
Wspornik napędu	żeliwo szare EN-GJL-250, epoksydowane
Słupki wspornika	stal konstrukcyjna St3x galwanizowana
Śruby, nakrętki	stal ocynkowana

TEHACO - edycja maj 2008  
Producent zastrzega sobie prawo wprowadzania zmian konstrukcyjnych

Owiewt kolnierza PN 10 PN-EN 1092-1	<b>TEHACO</b> <sup>®</sup> ZASUWA NOŻOWA typ TSR WYMIARY	Nr karty 3.7.2.
Długość zabudowy FTF SZEREG 20 / K <sub>1</sub> PN-EN 558-1 / DIN 3202		Średnice nominalne DN 50 – DN 600



Rys. Zasuwa nożowa typ TSR wykonanie „wafer”.

Tabela wymiarowa.

DN	Pr [MPa]	FTF [mm]	H [mm]	H1 [mm]	ØDZ [mm]	ØDK [mm]	N-Ø	ØV [mm]	M [kg]
50	1.0	43	378	295	165	100	4-M16	180	7.50
65	1.0	46	398	305	185	120	4-M16	180	9.50
80	1.0	46	430	330	200	135	4-M16	220	13.00
100	1.0	52	490	380	220	155	8-M16	220	16.50
125	1.0	56	540	415	250	185	8-M16	280	19.00
150	1.0	56	633	490	285	210	8-M20	280	25.00
200	1.0	60	685	515	340	240	8-M20	280	34.50
250	1.0	60	748	550	395	265	12-M20	280	61.00
300	1.0	68	916	693	445	320	12-M20	360	79.00
350	1.0	78	1049	796	505	468	16-M20	400	115.00
400	1.0	78	1178	895	565	478	16-M24	400	175.00
450	1.0	102	1312	1004	615	482	20-M24	500	231.00
500	1.0	127	1545	1210	670	585	20-M24	600	292.50
600	1.0	154	1850	1460	780	685	20-M27	600	400.00