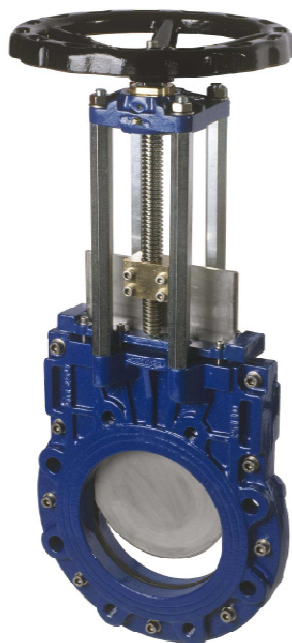


Owiewt kołnierza <b>PN 10 / PN 16</b> PN-EN 1092-2	<b>TEHACO</b> <sup>®</sup> <b>ZASUWA NOŻOWA typ TDO</b> dwustronnie szczelna, pełnoprzelotowa, miękkouszczelniona, wykonanie „wafer” lub wykonanie „luger”	Nr karty <b>2.1.1.</b>
Długość zabudowy FTF <b>SZEREG 20 / K<sub>1</sub></b> PN-EN 558-1 / DIN 3202		Średnice nominalne <b>DN 50 – DN 1400</b>



**ZASUWA NOŻOWA  
TRZECIEJ GENERACJI**

*innowacyjna,  
chroniona patentem  
konstrukcja  
uszczelnienia*

Fot. Zasuwa nożowa typ TDO wykonanie „wafer”.

TEHACO - edycja czerwiec 2005  
Producent zastrzega sobie prawo wprowadzania zmian konstrukcyjnych

**CECHY:**

- armatura pełnoprzelotowa, brak stref martwych
- szczelność w obu kierunkach przepływu
- wymienne uszczelnienie
- zredukowane momenty obrotowe
- łatwe i szybkie przezbrajanie napędów
- trzpień niewznoszący do armatury z napędem ręcznym
- dowolne położenie robocze
- mały ciężar i krótka długość zabudowy

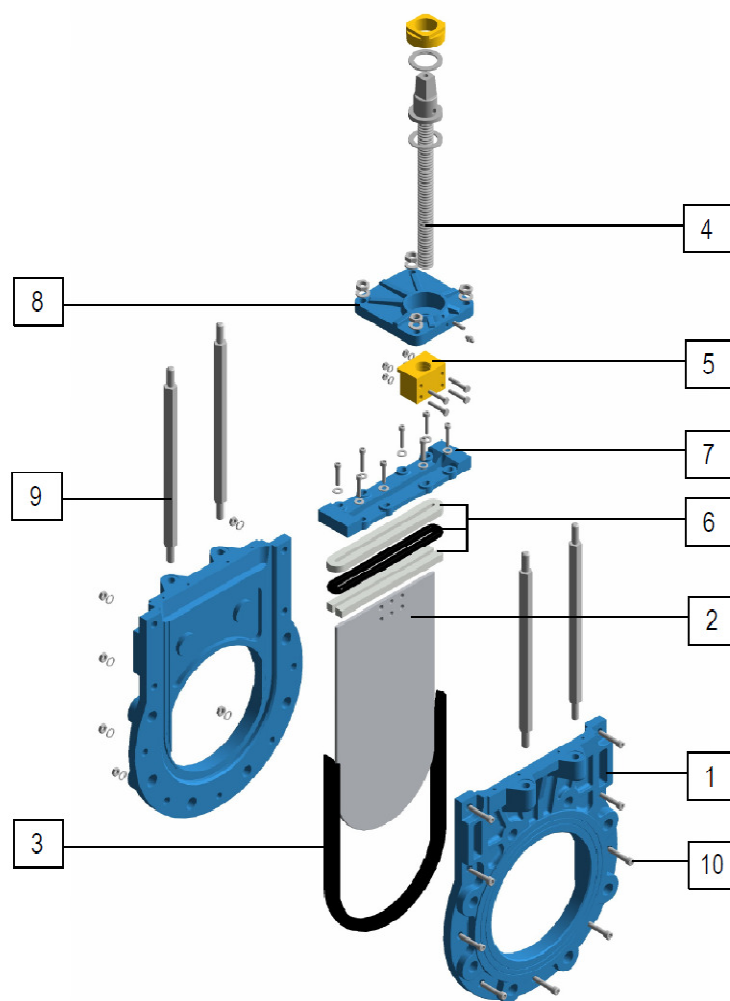
**PRZYKŁADOWE ZASTOSOWANIA:**

- oczyszczalnie ścieków
- przepompownie ścieków
- sieci kanalizacyjne
- obiekty melioracyjne
- stacje przesyłowe materiałów sypkich
- przemysł celulozowo – papierniczy
- przemysł spożywczy i piwowarski
- przemysł metalurgiczny i górnictwo
- przemysł chemiczny
- zabudowa podziemna

Maksymalne ciśnienia robocze P <sub>r</sub>																			
DN	50	65	80	100	125	150	200	250	300	350	400	500	600	700	800	900	1000	1200	1400
P <sub>r</sub> [MPa]	1.0	1.0	1.0	1.0	1.0	1.0	1.0	1.0	1.0	0.6	0.6	0.6	0.6	0.2	0.2	0.2	0.2	0.2	0.2

\* inne wartości maksymalnego ciśnienia roboczego P<sub>r</sub> – na zapytanie ofertowe.

Owiert kołnierza PN 10 / PN 16 PN-EN 1092-2	<b>TEHACO</b> <sup>®</sup>	Nr karty 2.1.2.
Długość zabudowy FTF SZEREG 20 / K <sub>1</sub> PN-EN 558-1 / DIN 3202	<b>ZASUWA NOŻOWA typ TDO</b> WYKONANIE MATERIAŁOWE	Średnice nominalne DN 50 – DN 1400



Nr	Element	WYKONANIE MATERIAŁOWE*
1	Korpus	żeliwo szare EN-GJL-250, epoksydowane EKB RAL 5010 ca 160 µm
2	Nóż	stal nierdzewna 1.4301
3	Uszczelnienie	EPDM / NBR / PTF/TT / VITON
4	Trzpień	stal nierdzewna 1.4021
5	Kamień	mosiądz MO58 / brąz BA1032
6	Dławica	sznur PTFE + EPDM / NBR
7	Docisk dławicy	żeliwo szare EN-GJL-250, epoksydowane EKB RAL 5010 ca 160 µm
8	Wspornik napędu	żeliwo szare EN-GJL-250, epoksydowane EKB RAL 5010 ca 160 µm
9	Słupki wspornika	stal konstrukcyjna St3x galwanizowana
10	Śruby, nakrętki	A2

\* inne wykonania materiałowe na zapytanie ofertowe.

80-299 Gdańsk, ul. Barniewicka 66a, tel. (+ 48 58) 554 59 29, 554 59 30, 520 93 83, fax. (+ 48 58) 552 72 28,  
e-mail: [tehaco@tehaco.com.pl](mailto:tehaco@tehaco.com.pl) [www.tehaco.com.pl](http://www.tehaco.com.pl)

TEHACO – edycja sierpień 2005  
Producent zastrzega sobie prawo wprowadzania zmian konstrukcyjnych

Owiert kołnierza <b>PN 10</b> PN-EN 1092-2	<h1>TEHACO®</h1> <h2>ZASUWA NOŻOWA TDO typ W</h2> <p>Wymiary przyłączy kołnierzowych PN 10</p>	Nr karty <b>2.1.3.</b>
Długość zabudowy FTF <b>SZEREG 20 / K<sub>1</sub></b> PN-EN 558-1 / DIN 3202		Średnice nominalne <b>DN 50 – DN 1400</b>

TEHACO - edycja wrzesień 2005  
 Producent zastrzega sobie prawo wprowadzania zmian konstrukcyjnych

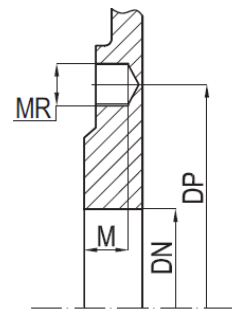
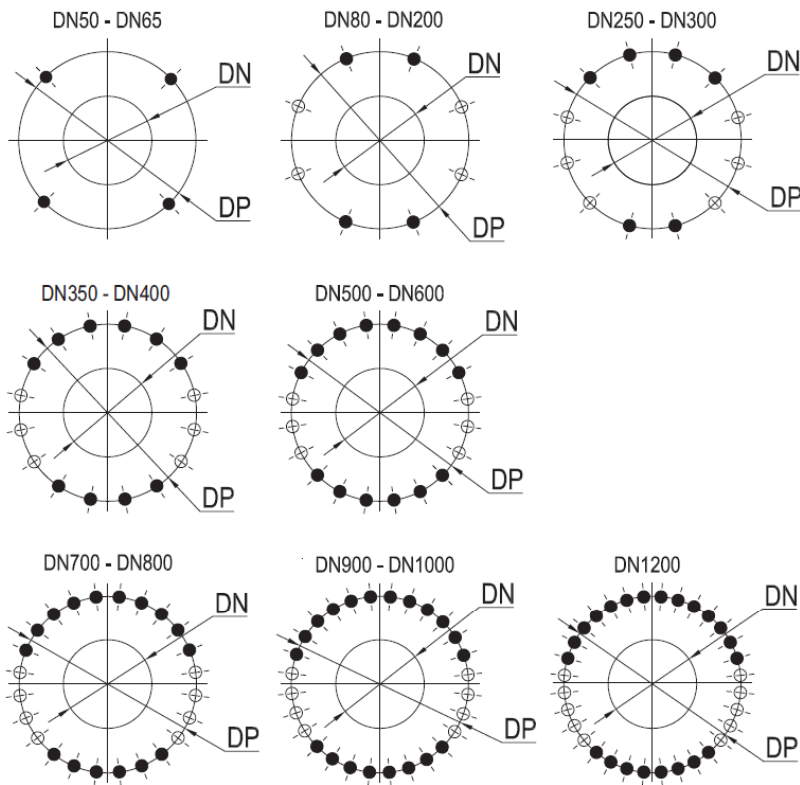


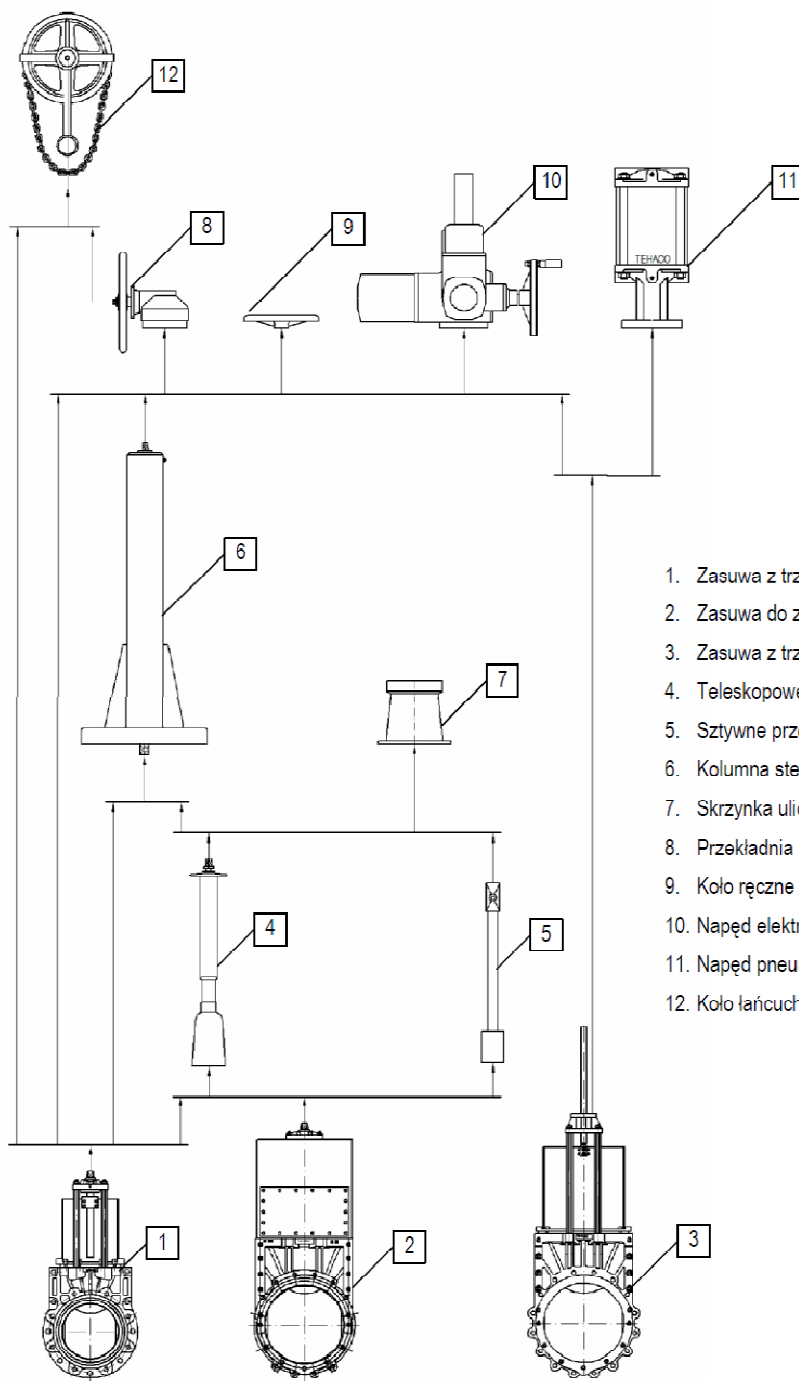
Tabela wymiarowa.

DN	DP [mm]	X	MR	M	Długość szpilki [mm]		●	○
					●	○		
50	125	4	M - 16	12	60	135	4	-
65	145	4	M - 16	12	60	135	4	-
80	160	8	M - 16	12	60	140	4	4
100	180	8	M - 16	14	60	145	4	4
125	210	8	M - 16	14	65	155	4	4
150	240	8	M - 20	14	70	165	4	4
200	295	8	M - 20	16	70	175	4	4
250	350	12	M - 20	16	75	185	6	6
300	400	12	M - 20	20	80	200	6	6
350	460	16	M - 20	22	80	200	10	6
* 400	515	16	M - 24	25	90	235	10	6
* 500	620	20	M - 24	29	100	265	14	6
* 600	725	20	M - 27	35	110	300	14	6
700	840	24	M - 27	45	120	315	16	8
800	950	24	M - 30	55	140	350	16	8
900	1050	28	M - 30	58	140	370	20	8
1000	1160	28	M - 33	65	150	390	20	8
1200	1380	32	M - 36	75	170	450	22	10

\* na życzenie klienta istnieje możliwość wykonania owiortów wg specyfikacji zamawiającego

Legenda:  
 X - liczba szpilek  
 ● - liczba otworów gwintowanych nieprzelotowych  
 ○ - liczba otworów przelotowych

<p>Owiert kołnierza PN 10 / PN 16 PN-EN 1092-2</p>	<h1>TEHACO®</h1> <h2>ZASUWA NOŻOWA typ TDO</h2> <p>WYPOSAŻENIE DODATKOWE</p>	<p>Nr karty 2.1.4.</p>
<p>Długość zabudowy FTF SZEREG 20 / K<sub>1</sub> PN-EN 558-1 / DIN 3202</p>		<p>Średnice nominalne DN 50 – DN 1400</p>

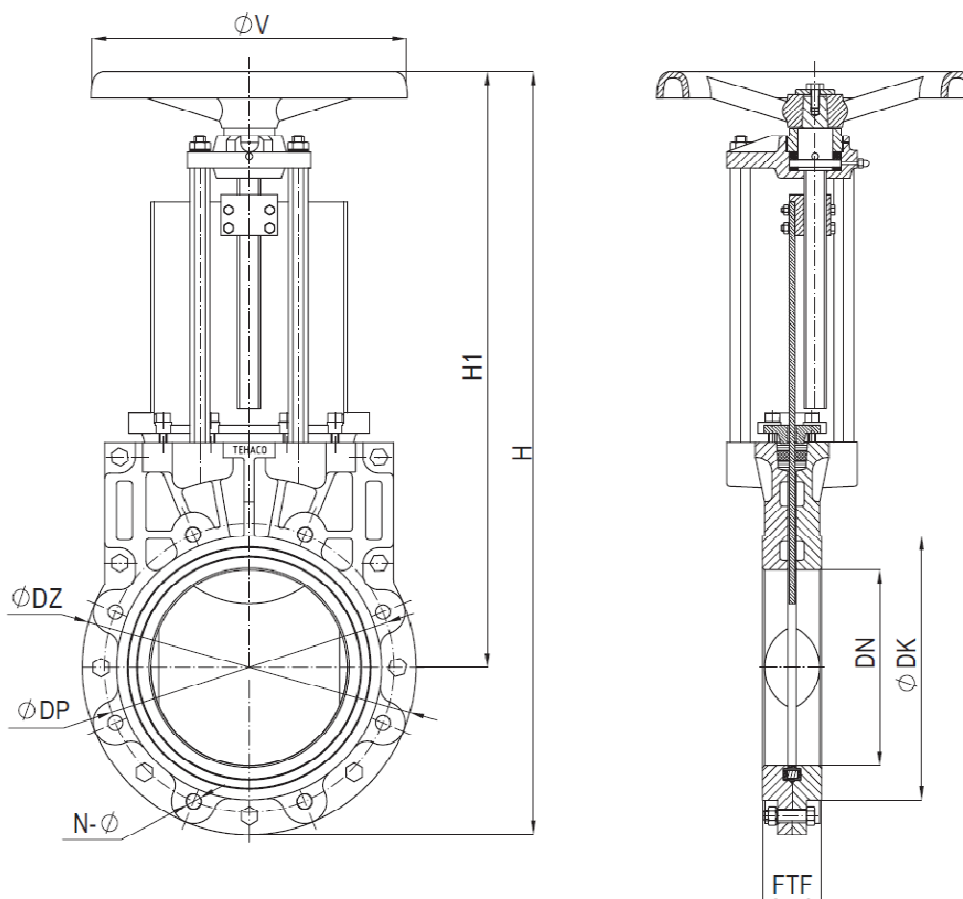


1. Zasuwa z trzpieniem niewznoszącym (-nwt)
2. Zasuwa do zabudowy podziemnej (-ZP)
3. Zasuwa z trzpieniem wznoszącym (-wt)
4. Teleskopowe przedłużenie trzpienia
5. Sztywne przedłużenie trzpienia
6. Kolumna sterownicza (-NKR, -NKE)
7. Skrzynka uliczna
8. Przekładnia mechaniczna (-GB)
9. Koło ręczne (-NR)
10. Napęd elektromechaniczny (-NE)
11. Napęd pneumatyczny (-NP)
12. Koło łańcuchowe (-CW)

TEHACO - edycja czerwiec 2005  
 Producent zastrzega sobie prawo wprowadzania zmian konstrukcyjnych

Owiert koinierza <b>PN 10 / PN 16</b> PN-EN 1092-2	<h1>TEHACO®</h1>	Nr karty <b>2.2.1.</b>
Długość zabudowy FTF <b>SZEREG 20 / K<sub>1</sub></b> PN-EN 558-1 / DIN 3202	<b>ZASUWA NOŻOWA typ TDO W/L</b> dwustronnie szczelna, pełnoprzelotowa, miękkouszczelniona, wykonanie „wafer” - do montażu międzykoinierzowego wykonanie „luger” - do montażu na króćcu	Średnice nominalne <b>DN 50 – DN 300</b>

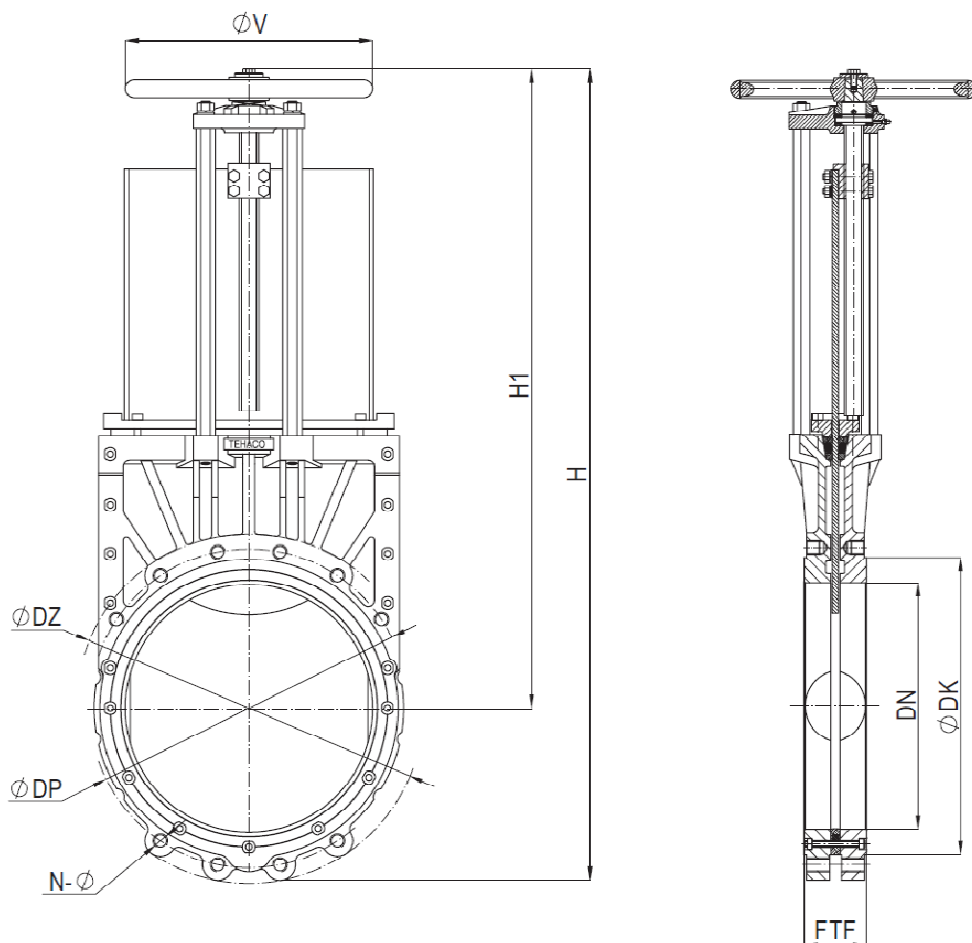
TEHACO - edycja maj 2005  
 Producent zastrzega sobie prawo wprowadzania zmian konstrukcyjnych



Rys. Zasuwa nożowa typ TDO wykonanie „wafer” / „luger”.

DN	Pr [MPa]	FTF [mm]	PN 10					PN 16					øDK [mm]	øV [mm]	T [Nm]	M [kg]
			H [mm]	H1 [mm]	øDZ [mm]	øDP [mm]	N-ø	H [mm]	H1 [mm]	øDZ [mm]	øDP [mm]	N-ø				
50	1.0	43	365.2	282.7	165	125	4-M16	365.2	282.7	165	125	4-M16	102	200	15	10
65	1.0	46	400.0	307.5	185	145	4-M16	400.0	307.5	185	145	4-M16	122	200	18	12
80	1.0	46	435.5	335.5	200	160	8-M16	435.5	335.5	200	160	8-M16	138	250	20	14
100	1.0	52	470.5	360.5	220	180	8-M16	470.5	360.5	220	180	8-M16	160	250	25	18
125	1.0	56	536.0	411.0	250	210	8-M16	536.0	411.0	250	210	8-M16	188	250	30	22
150	1.0	56	646.0	503.5	285	240	8-M20	646.0	503.5	285	240	8-M20	212	320	35	31
200	1.0	60	782.2	612.2	340	295	8-M20	789.5	619.5	340	295	12-M20	270	320	40	48
250	1.0	68	909.0	711.5	395	350	12-M20	914.0	716.5	395	355	12-M24	320	320	70	65
300	1.0	78	1022.5	800.0	445	400	12-M20	1030.0	800.0	460	410	12-M24	370	360	80	85

Owiewt kołnierza PN 10 PN-EN 1092-2	<b>TEHACO</b> <sup>®</sup>	Nr karty 2.2.2.
Długość zabudowy FTF SZEREG 20 / K <sub>1</sub> PN-EN 558-1 / DIN 3202	<b>ZASUWA NOŻOWA typ TDO W</b> dwustronnie szczelna, pełnoprzelotowa, miękouszczelniona, wykonanie „wafer” - do montażu międzykołnierzowego	Średnice nominalne DN 350 – DN 600



Rys. Zasuwa nożowa typ TDO wykonanie „wafer”.

TEHACO - edycja maj 2005  
Producent zastrzega sobie prawo wprowadzania zmian konstrukcyjnych

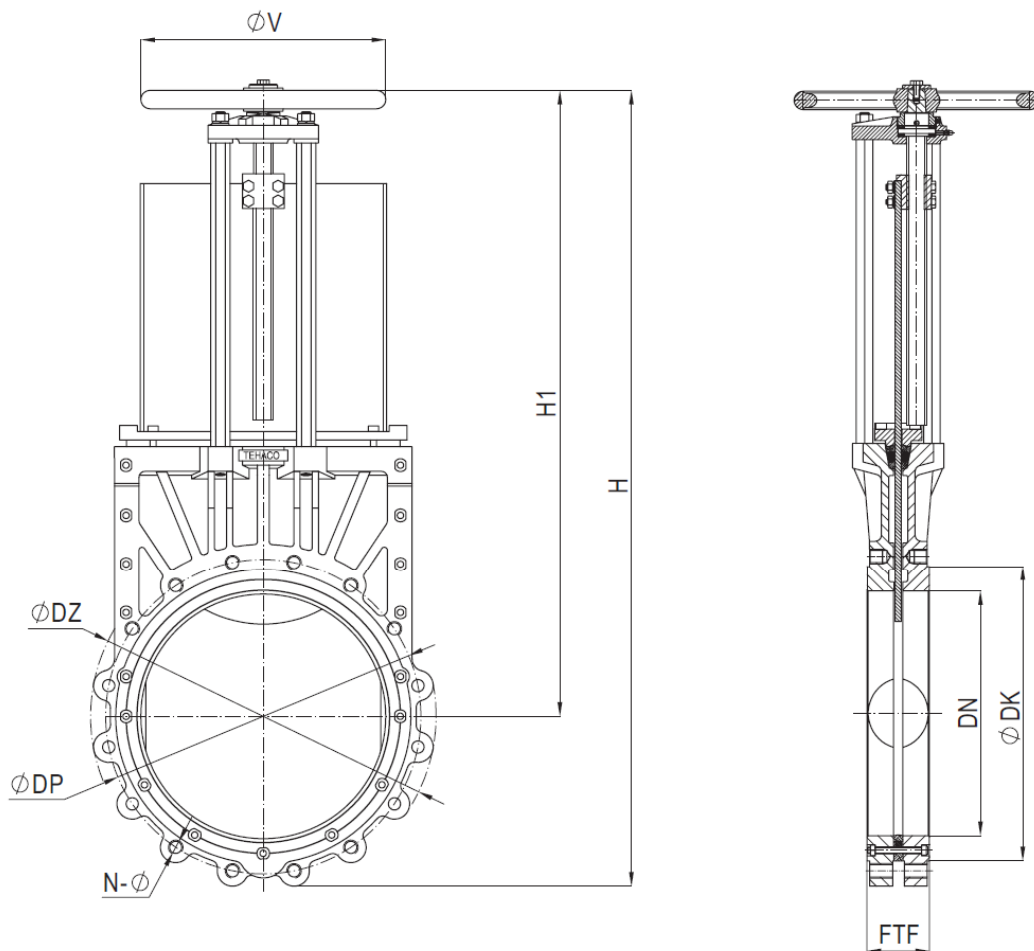
Tabela wymiarowa.

DN	Pr [MPa]	FTF [mm]	H [mm]	H1 [mm]	ØDZ [mm]	ØDP [mm]	ØDK [mm]	N-Ø	ØV [mm]	T [Nm]	M [kg]
350	0.6	78	1170	918	505	460	430	16-M20	400	100	115
400	0.6	102	1299	1016	565	515	482	16-M24	400	110	140
500	0.6	127	1598	1263	670	620	585	20-M24	500	195	250
600	0.6	154	1872	1482	780	725	685	20-M27	*	280	400

\* zaleca się stosowanie przekładni mechanicznej.

Owiert kołnierza <b>PN 10</b> PN-EN 1092-2	<h1>TEHACO®</h1> <h2>ZASUWA NOŻOWA typ TDO L</h2> <p>dwustronnie szczelna, pełnoprzelotowa, miękkouszczelniona,          wykonanie „luger” - do montażu na króćcu</p>	Nr karty <b>2.2.3.</b>
Długość zabudowy FTF <b>SZEREG 20 / K<sub>1</sub></b> PN-EN 558-1 / DIN 3202		Średnice nominalne <b>DN 350 – DN 600</b>

TEHACO - edycja maj 2005  
 Producent zastrzega sobie prawo wprowadzania zmian konstrukcyjnych



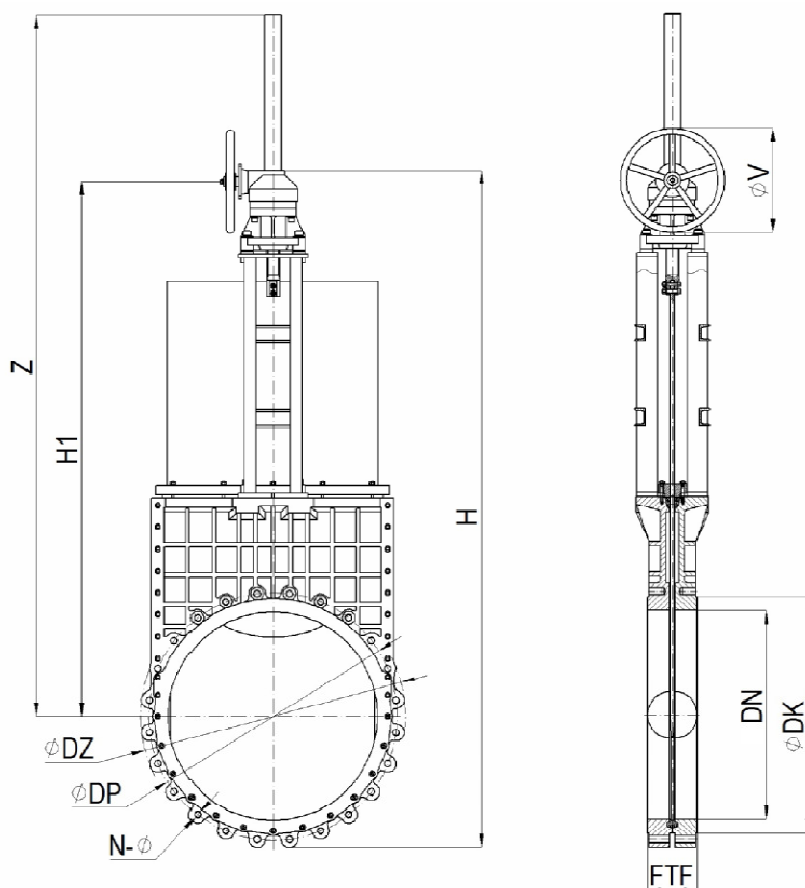
Rys. Zasuwa nożowa typ TDO wykonanie „luger”.

Tabela wymiarowa.

DN	Pr [MPa]	FTF [mm]	H [mm]	H1 [mm]	ØDZ [mm]	ØDP [mm]	ØDK [mm]	N-Ø	ØV [mm]	T [Nm]	M [kg]
350	0.6	78	1170	918	505	460	430	16-M20	400	100	117
400	0.6	102	1299	1016	565	515	482	16-M24	400	110	144
500	0.6	127	1598	1263	670	620	585	20-M24	500	195	259
600	0.6	154	1872	1482	780	725	685	20-M27	*	280	412

\* zaleca się stosowanie przekładni mechanicznej.

Owiert kołnierza PN 10 PN-EN 1092-2	<b>TEHACO</b> <sup>®</sup> <b>ZASUWA NOŻOWA TDO</b> dwustronnie szczelna, pełnoprzelotowa, miękkouszczelniona, wykonanie „wafer” – do montażu międzykołnierzowego wykonanie „luger” – do montażu na króćcu	Nr karty 2.2.4.
Długość zabudowy FTF <b>SZEREG 20 / K<sub>1</sub></b> PN-EN 558-1 / DIN 3202		Średnice nominalne <b>DN 700 – DN 1400</b>



Rys. Zasuwa nożowa typ TDO wykonanie „wafer”/„luger”.

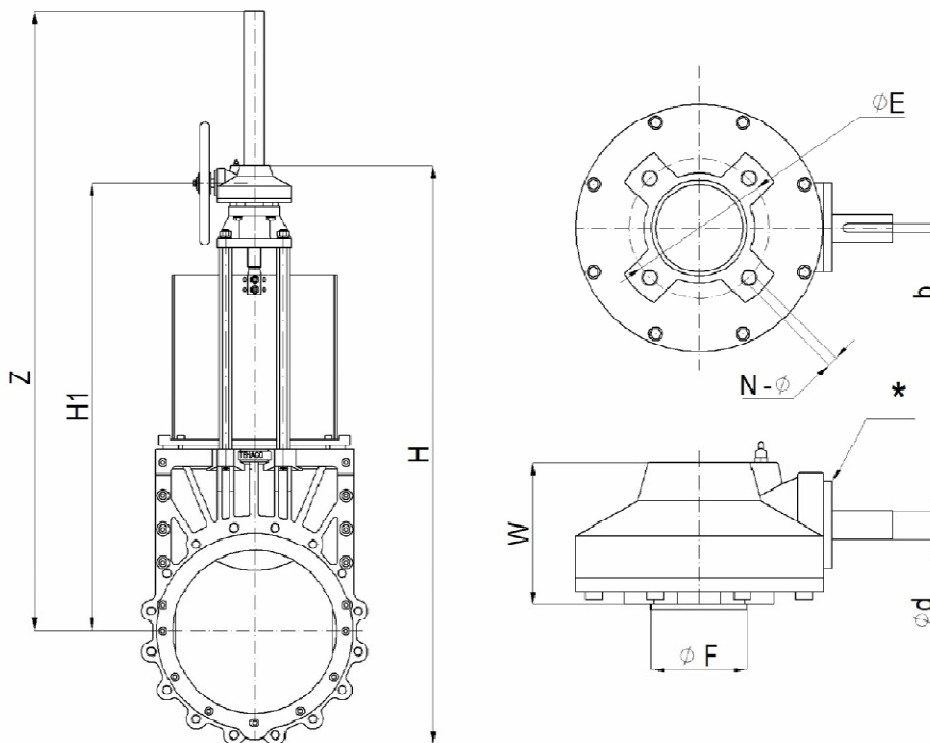
Tabela wymiarowa.

DN	Pr [MPa]	FTF [mm]	H [mm]	H1 [mm]	ØDZ [mm]	ØDP [mm]	ØDK [mm]	Z [mm]	N-Ø	ØV [mm]	T [Nm]	M [kg]
700	0.2	165	2308	1818	895	840	800	2486	24-M27	500	480	710
800	0.2	190	2563	2014	1015	950	905	2815	24-M30	500	510	890
900	0.2	203	2928	2350	1115	1050	1005	3170	28-M30	500	600	990
1000	0.2	216	3185	2500	1230	1160	1110	3470	28-M33	500	680	1183
1200	0.2	254	3717	2883	1455	1380	1330	4074	32-M36	500	940	2080
1400	0.2	279	4375	3530	1675	1590	1535	4880	36-M39	500	1300	3305



<p>Owiert kołnierza PN 10 / PN 16 PN-EN 1092-2</p> <p>Długość zabudowy FTF SZEREG 20 / K<sub>1</sub> PN-EN 558-1 / DIN 3202</p>	<h1>TEHACO®</h1> <h2>ZASUWA NOŻOWA typ TDO</h2> <p>z przekładnią mechaniczną GB</p>	<p>Nr karty 2.3.1</p> <p>Średnice nominalne DN 50 – DN 1400</p>
---	---	---

TEHACO – edycja luty, 2009  
Producent zastrzega sobie prawo wprowadzania zmian konstrukcyjnych



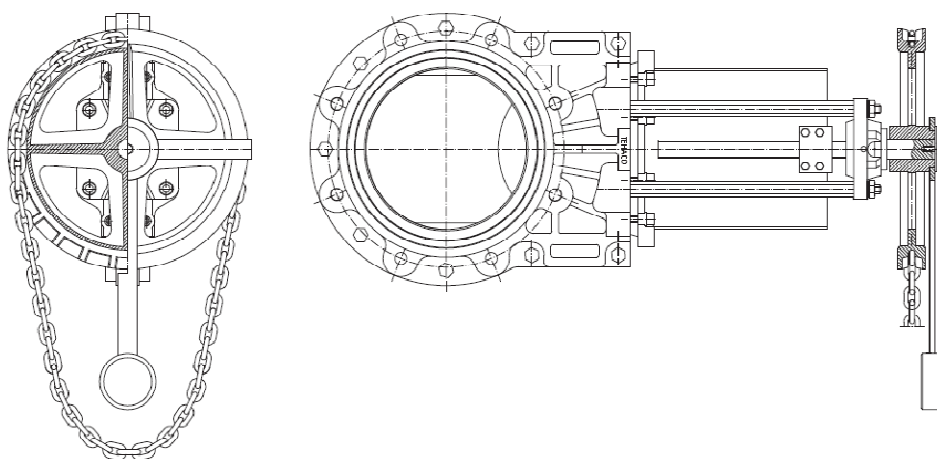
Rys. Zasuwa nożowa typ TDO z przekładnią mechaniczną GB.

DN	50	65	80	100	125	150	200	250	300	350	400	500	600	700	800	900	1000	1200	1400	
Typ przekładni	GR - 012					GR - 025					GR - 050					GR - 100				
Przełożenie	1:4					1:4					1:4					1:4				
W [mm]	103					103					116					191				
Ød [mm]	18					18					18					30				
b [mm]	6					6					6					8				
Przyłącze ISO 5210	F10 **					F10					F14					F16				
ØE [mm]	102					102					140					165				
N-Ø	4-M10					4-M10					4-M16					4-M20				
ØF [mm]	70					70					100					130				
Z [mm]	495	520	554	587	670	750	932	1086	1250	1410	1660	1852	2168	2486	2815	3170	3470	4074	4880	
H1 [mm]	377	402	426	459	508	567	686	790	892	1004	1107	1362	1582	1818	2014	2350	2500	2883	3530	
H [mm]	495	530	562	605	669	745	897	1033	1160	1290	1430	1739	2013	2308	2563	2928	3185	3717	4375	

\*przekładnia GB-100 posiada kołnierz przyłączeniowy F 14 wg ISO 5210.

\*\*przekładnia połączona jest z zasuwą poprzez kołnierz adaptacyjny F10/F07.

Owiert kołnierza PN 10 / PN 16 PN-EN 1092-2	<b>TEHACO®</b>  ZASUWA NOŻOWA typ TDO z kołem łańcuchowym typ CW	Nr karty 2.3.2.
Długość zabudowy FTF SZEREG 20 / K <sub>1</sub> PN-EN 558-1 / DIN 3202		Średnice nominalne DN 50 – DN 1400



Rys. Zasuwa nożowa typ TDO z kołem łańcuchowym typ CW.

TEHACO - edycja wrzesień 2005.  
Producent zastrzega sobie prawo wprowadzania zmian konstrukcyjnych

#### CECHY:

- długość łańcucha dowolna, określona przez Zamawiającego
- w przypadku dużych średnic armatury napęd dodatkowo wyposażony w przekładnię mechaniczną
- możliwy montaż koła łańcuchowego na armaturze różnego typu (zasuwy, przepustnice, itp.)

#### ZASTOSOWANIA:

- montaż armatury w miejscach trudno dostępnych
- wyeliminowanie konieczności stosowania pomostów i drabinek do obsługi armatury
- instalacja na rurociągach pionowych, poziomych i ukośnych przy zachowaniu poziomego położenia osi koła

Owiert kołnierza PN 10 / PN 16 PN-EN 1092-2	<h1>TEHACO®</h1> <h2>ZASUWA NOŻOWA typ TDO</h2> <p>z napędem elektromechanicznym typ NE</p>	Nr karty 2.3.3.
Długość zabudowy FTF SZEREG 20 / K <sub>1</sub> PN-EN 558-1 / DIN 3202		Średnice nominalne DN 50 – DN 1400



Fot. Zasuwa nożowa typ TDO z napędem elektromechanicznym typ NE.

TEHACO - edycja maj 2005  
Producent zastrzega sobie prawo wprowadzania zmian konstrukcyjnych

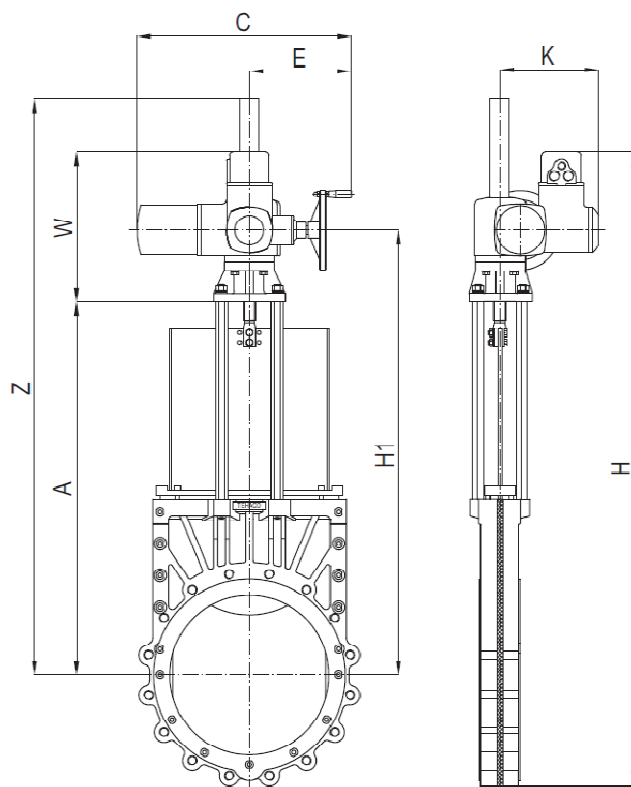
#### STANDARDOWE FUNKCJE I WYPOSAŻENIE NAPĘDÓW:

- praca pozycyjna
- silniki trójfazowy 220 ÷ 500VAC
- dwa wyłączniki drogowe dla położenia krańcowych
- ochrona przeciążeniowa przekroczenia momentu obrotowego
- grzałka antykondensacyjna
- ochrona silnika wyłącznikiem termicznym
- sygnalizator pracy
- tryb pracy ręcznej
- klasa ochrony IP 67
- ochrona antykorozyjna KN
- temperatura pracy: od -25°C do +80°C

#### DODATKOWE FUNKCJE I WYPOSAŻENIE NAPĘDÓW:

- praca regulacyjna
- silnik prądu stałego DC, silnik jednofazowy 230VAC
- wyłączniki tandemowe rozdzielone galwanicznie
- wyłączniki ze stykami pozłacanymi
- mechaniczny wskaźnik położenia
- czujnik położenia pośredniego DUO
- czujnik drogi i momentu obrotowego
- zdalny nadajnik położenia RWG
- ochrona silnika termistorem (PTC)
- zintegrowany moduł sterowania - głowica MATIC
- klasa ochrony IP 68
- ochrona antykorozyjna KS, KX
- wersje nisko- i wysokotemperaturowe
- ochrona przeciwwybuchowa ATEX

Owiert kołnierza PN 10 / PN 16 PN-EN 1092-2	<b>TEHACO</b> <sup>®</sup>  <b>ZASUWA NOŻOWA typ TDO</b> z napędem elektromechanicznym typ NE*	Nr karty 2.3.4.
Długość zabudowy FTF SZEREG 20 / K <sub>1</sub> PN-EN 558-1 / DIN 3202		Średnice nominalne DN 50 – DN 1400



TEHACO - edycja maj 2005  
Producent zastrzega sobie prawo wprowadzania zmian konstrukcyjnych

Rys. Zasuwa nożowa typ TDO z napędem elektromechanicznym typ NE.

Tabela wymiarowa.

DN	50	65	80	100	125	150	200	250	300	350	400	500	600	700	800	900	1000	1200	1400
H [mm]	685	720	759	775	839	915	1074	1205	1333	1475	1608	1942	2217	2510	2766	3071	3329	3860	4535
H1 [mm]	388	413	437	470	519	578	709	813	915	1025	1130	1402	1622	1858	2054	2309	2509	2928	3530
Z [mm]	495	520	554	587	670	750	932	1086	1250	1410	1660	1852	2168	2486	2815	3170	3470	4074	4880
A [mm]	310	335	359	392	442	500	629	733	835	947	1050	1292	1512	1748	1944	2179	2379	2798	3363
W [mm]	273	273	273	273	273	273	275	275	275	275	275	315	315	315	315	335	335	335	335
C [mm]	662	662	662	662	662	662	538	538	538	538	538	707	714	714	714	863	863	863	863
E [mm]	249	249	249	249	249	249	254	254	254	254	254	324	329	329	329	354	354	354	354
K [mm]	237	237	237	237	237	237	247	247	247	247	247	285	285	285	285	307	307	377	377

\* Standaryzacja przyłącza napędu zgodnie z normą PN-EN ISO 5210 umożliwia zabudowę napędu dowolnego producenta.

Owiert kołnierza PN 10 / PN 16 PN-EN 1092-2	<b>TEHACO</b> <sup>®</sup>  ZASUWA NOŻOWA typ TDO W/L z napędem pneumatycznym typu SPIX	Nr karty 2.3.5.
Długość zabudowy FTF SZEREG 20 / K <sub>1</sub> PN-EN 558-1 / DIN 3202		Średnice nominalne DN 50 – DN 400



Fot. Zasuwa nożowa typ TDO z napędem pneumatycznym typu SPIX.

TEHACO - edycja maj 2005  
Producent zastrzega sobie prawo wprowadzania zmian konstrukcyjnych

WYKONANIE MATERIAŁOWE SIŁOWNIKA PNEUMATYCZNEGO SPIX	
Korpus siłownika	żeliwo szare EN-GJL-250, pokryte epoksydem RAL 5010
Cylinder	aluminium
Tłoczek	stal 1.4301
Uszczelnienie	NBR

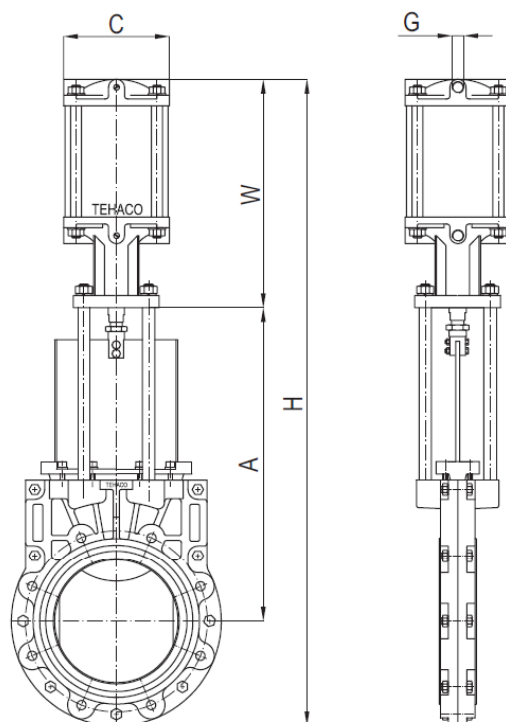
#### CECHY:

- dwustronne działanie z tłumieniem w pozycjach krańcowych
- montaż bezpośrednio na armaturze bez adapterów
- powietrze zasilające: 6 bar, olejone lub nie olejone

#### DODATKOWE WYPOSAŻENIE NAPĘDÓW:

- zawór rozdzielający elektromagnetyczny 5/2 lub 5/3 (cewka ~24V, ~110V, ~230V, =12V, =24V)
- elektromechaniczne wyłączniki położenia krańcowych klasa ochrony IP 65, zestyki 1NO + 1NC, U<sub>i</sub> = 660V, I<sub>n</sub> = 10A
- indukcyjne wyłączniki położenia krańcowych 24VDC, 3-przewodowy, NPN lub PNP

Owiert kołnierza <b>PN 10 / PN 16</b> PN-EN 1092-2	<h1>TEHACO®</h1> <h2>ZASUWA NOŻOWA typ TDO W/L</h2> <p>z napędem pneumatycznym typu SPIX</p>	Nr karty <b>2.3.6.</b>
Długość zabudowy FTF <b>SZEREG 20 / K<sub>1</sub></b> PN-EN 558-1 / DIN 3202		Średnice nominalne <b>DN 50 – DN 400</b>



Rys. Zasuwa nożowa typ TDO z napędem pneumatycznym typu SPIX.

Tabela wymiarowa.

DN	Typ siłownika	H [mm]	A [mm]	W [mm]	C [mm]	skok [mm]	G* [cal]
50	SPIX 100 x 50	496	214	200	114	55	3/8
65	SPIX 100 x 65	521	239	190	114	70	3/8
80	SPIX 100 x 80	568	263	205	114	85	3/8
100	SPIX 100 x 100	631	296	225	114	105	3/8
125	SPIX 100 x 125	720	345	250	114	130	3/8
150	SPIX 150 x 150	868	405	331	154	150	1/2
200	SPIX 150 x 200	1019	509	345	154	200	1/2
250	SPIX 200 x 250	1269	613	459	202	250	1/2
300	SPIX 200 x 300	1418	723	473	202	300	1/2
350	SPIX 250 x 350	1675	835	600	255	350	1/2
400	SPIX 250 x 400	1828	938	613	255	400	1/2

\* przyłącze gwintowanie zgodne z DIN ISO 228-1.

TEHACO - edycja maj 2005  
 Producent zastrzega sobie prawo wprowadzania zmian konstrukcyjnych