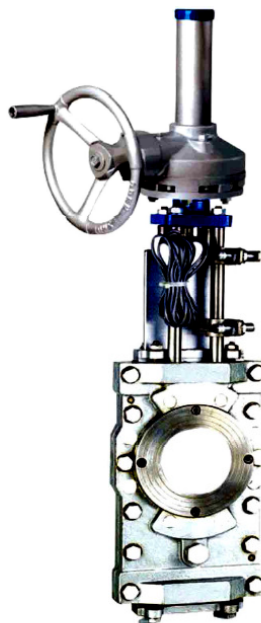


Owiert kolnierza <b>PN 10</b> PN-EN 1092-2	<b>TEHACO</b> <sup>®</sup> <b>ZASUWA NOŻOWA HDV</b> dwustronnie szczelna, pełnoprzelotowa wykonanie „wafer”	Nr karty <b>3.8.1.</b>
Długość zabudowy G wg normy zakładowej ZN 98/039		Średnice nominalne <b>DN 80 – DN 400</b>



Fot. Zasuwa nożowa typ HDV wykonanie „wafer”.

**CECHY:**

- armatura pełnoprzelotowa, brak stref martwych
- szczelność w obu kierunkach przepływu
- wymienne uszczelnienie
- trzpień wznoszący do armatury z napędem ręcznym
- dowolne położenie robocze
- krótka długość zabudowy

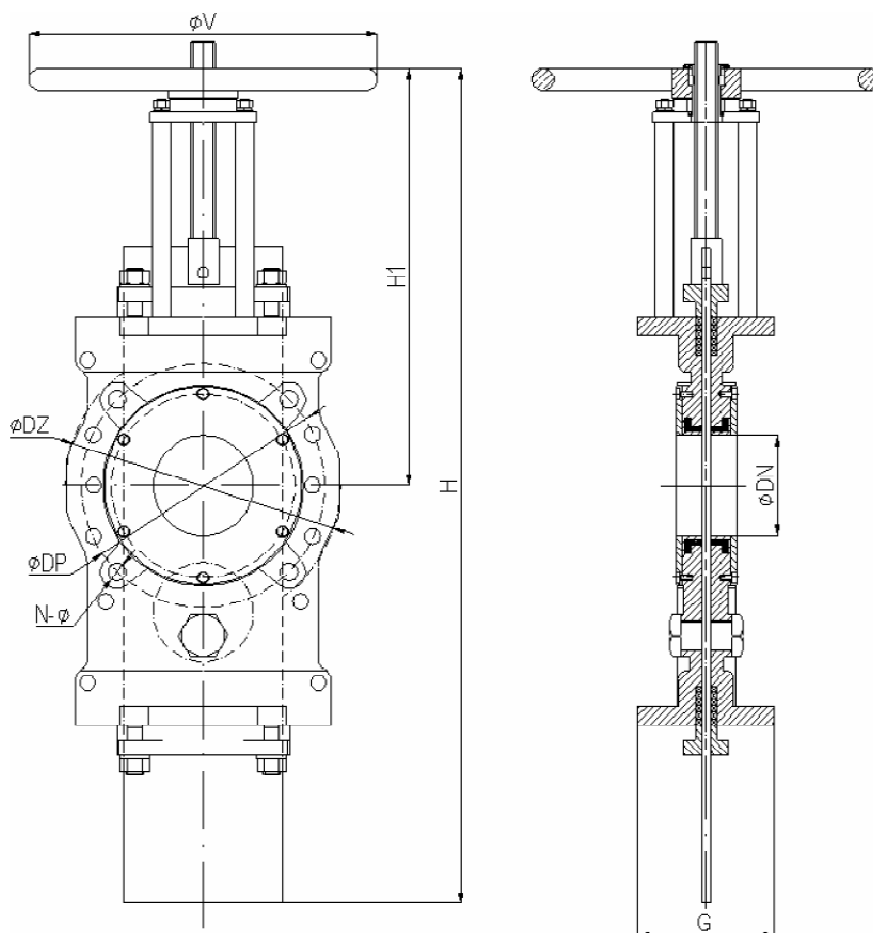
**PRZYKŁADOWE ZASTOSOWANIA:**

- górnictwo
- przemysł metalurgiczny
- stacje przesyłowe materiałów sypkich
- przemysł celulozowo-papierniczy
- przemysł chemiczny

Element	WYKONANIE MATERIAŁOWE
Korpus	staliwo węglowe 1.0619, epoksydowane
Nóż	stal kwasoodporna 1.4301
Trzpień	stal nierdzewna 1.4021
Uszczelnienie	PTFE
Dławica	sznur PTFE
Docisk dławicy	staliwo węglowe 1.0619, epoksydowane
Słupki wspomnika	stal konstrukcyjna St3x galwanizowana
Śruby, nakrętki	A2

TEHACO - edycja maj 2008  
Producent zastrzega sobie prawo wprowadzania zmian konstrukcyjnych

Owiewt kolnierza PN 10 PN-EN 1092-1	<b>TEHACO</b> <sup>®</sup> ZASUWA NOŻOWA typ HDV	Nr karty 3.8.2.
Długość zabudowy G wg normy zakładowej ZN 98/039	WYMIARY	Średnice nominalne DN 80 – DN 400



Rys. Zasuwa nożowa typ HDV.

Tabela wymiarowa.

DN	Pr [MPa]	G [mm]	H1 [mm]	ØDZ [mm]	ØDK [mm]	N-Ø	ØV [mm]	M [kg]
80	1.0	52	355	200	135	4-M16	220	16.0
100	1.0	66	400	220	155	8-M16	220	20.0
125	1.0	66	460	250	185	8-M16	220	29.0
150	1.0	74	510	285	210	8-M20	220	35.0
200	1.0	74	580	340	265	8-M20	280	62.0
250	1.0	74	660	395	320	12-M20	280	89.0
300	1.0	74	760	445	368	12-M20	280	110.0
350	1.0	120	1030	515	428	16-M20	400	174.0
400	1.0	120	1220	565	482	16-M24	400	265.0

TEHACO – edycja listopad 2008  
Producent zastrzega sobie prawo wprowadzania zmian konstrukcyjnych