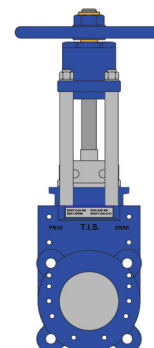


ZASUWA NOŻOWA DWUKIERUNKOWA Z WZNOŚCĄCYM TRZPIENIEM PN10
KNIFE GATE VALVE BIDIRECTIONAL TYPE RISING STEM PN10

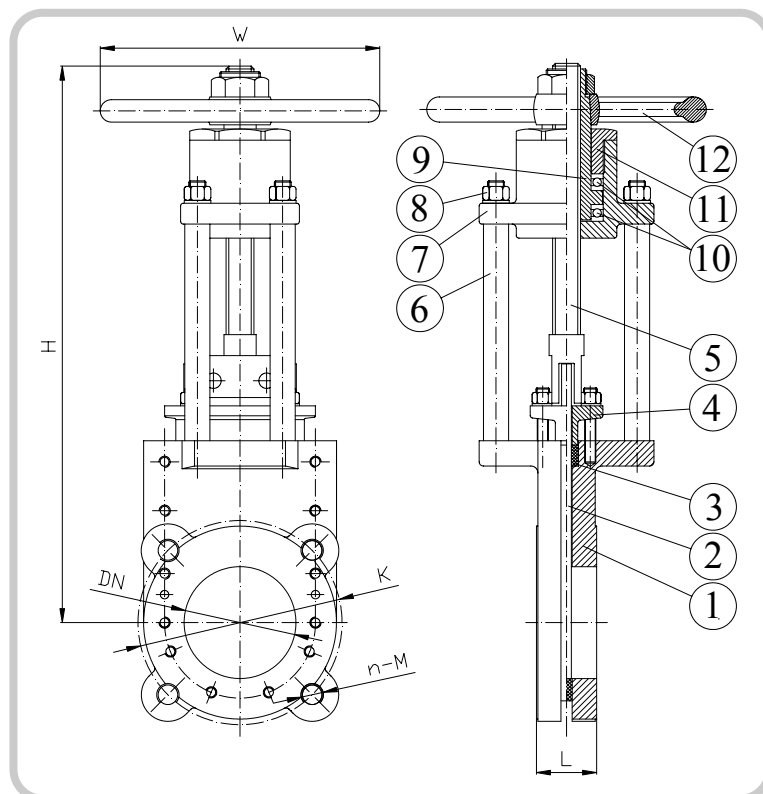


ZASTOSOWANIE:

Zaopatrzenie, dystrybucja i uzdatnianie wody oraz oczyszczanie ścieków.

APPLICATION:

Water supply and distribution, waste water treatment and sewerage.



WYKONANIE WG.: EN 1171
DŁUGOŚĆ ZABUDOWY: EN 558-1 Serie20
KOŁNIERZE: EN 1092-2
TESTOWANE WG.: EN 12266
TEMP. ROBOCZA: EPDM ≤ 120°C

DESIGN STANDARD: EN 1171
FACE TO FACE: EN 558-1 Serie20
FLANGES: EN 1092-2
TESTS: EN 12266
WORKING TEMP.: EPDM ≤ 120°C

CIŚNIENIE ROBOCZE/WORKING PRESSURE:

DN50-150 PN 10	DN300 PN 5	DN450 PN 2.5
DN200 PN 8	DN350 PN 4	DN500 PN 2
DN250 PN 6	DN400 PN 3	DN600 PN1.5

CZĘŚCI PART	MATERIAŁY MATERIALS
1 KORPUS BODY	GJS 400 GJS 400
2 NÓZ KNIFE	STAL NIERDZEWNA AISI 304 SS AISI 304
3 USZCZELKA GASKET	EPDM EPDM RUBBER
4 USZCZELKA DŁAWICY PACKING GLAND	GJS 400 GJS 400
5 NAKRĘTKA TRZPIENIA STEM NUT	MOSIĄDZ BRASS
6 TRZPIEŃ STEM	STAL NIERDZEWNA AISI 420 SS AISI 420
7 WSPORNIK SUPPORT	STAL NIERDZEWNA STAINLESS STEEL
8 POKRYWA COVER	GJS 400 GJS 400
9 NAKRĘTKA NUT	STAL NIERDZEWNA STAINLESS STEEL
10 PODKŁADKA WASHER	PTFE PTFE
11 USZCZELKA DŁAWICY PACKING GLAND	MOSIĄDZ BRASS
12 KÓŁKO HANDWHEEL	GJS 400 GJS 400

DN	K	n-M	L	H	W	W (kg)
50	125	4-M16	43	337	180	13
65	145	4-M16	46	357	180	16
80	160	8-M16	46	400	200	21
100	180	8-M16	52	466	250	26
125	210	8-M16	56	531	300	32
150	240	8-M20	56	633	300	44
200	295	8-M20	60	744	350	70
250	350	12-M20	68	940	400	97
300	400	12-M20	78	1087	500	140
350	460	16-M20	78	1238	500	207
400	515	16-M24	102	1394	600	250
450	565	20-M24	114	1550	600	300
500	620	20-M24	127	1700	600	340
600	725	20-M27	154	1820	600	450

ZABEZPIECZENIE: metodą fluidyzacyjną proszkiem epoksydowym koloru niebieskiego RAL 5005 min. 200µm.
SURFACE PROTECTION: FBE coating process with epoxy resin powder of sky blue color RAL 5005 and minimum thickness of 200µm.