

**PN 10 - Art. A012 TIS**

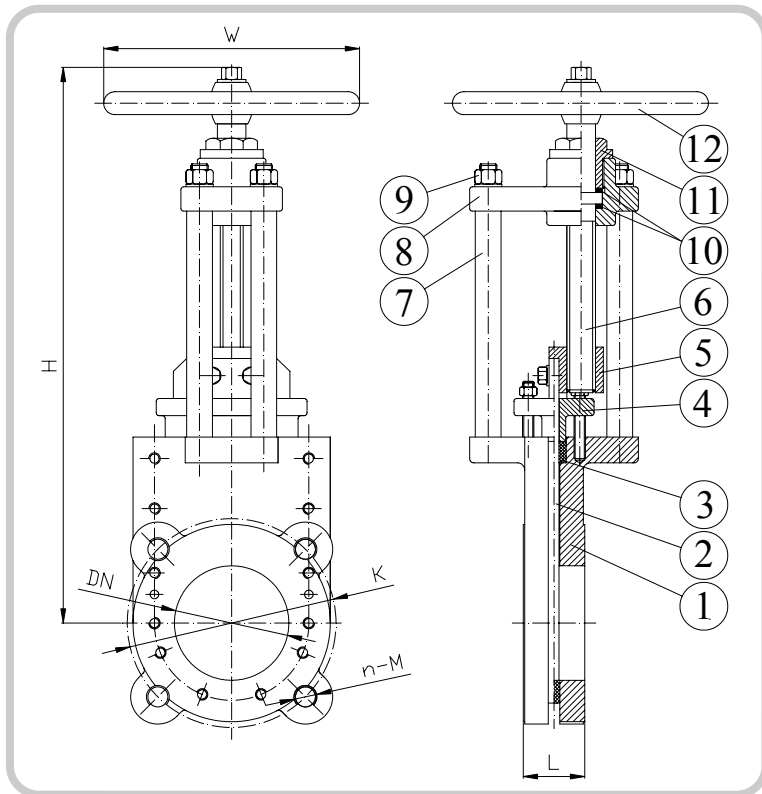
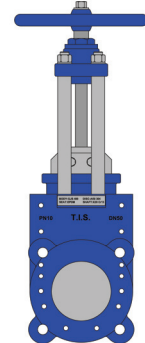
**ZASUWA NOŻOWA DWUKIERUNKOWA Z NIEWZNOŚCĄCYM TRZPIENIEM PN10**  
**KNIFE GATE VALVE BIDIRECTIONAL TYPE NON-RISING STEM PN10**

**ZASTOSOWANIE:**

Zaopatrzenie, dystrybucja i uzdatnianie wody oraz oczyszczanie ścieków.

**APPLICATION:**

Water supply and distribution, waste water treatment and sewerage.



**WYKONANIE WG.:** EN 1171  
**DŁUGOŚĆ ZABUDOWY:** EN 558-1 Serie20  
**KOŁNIERZE:** EN 1092-2  
**TESTOWANE WG.:** EN 12266  
**TEMP. ROBOCZA:** EPDM ≤ 120°C

**DESIGN STANDARD:** EN 1171  
**FACE TO FACE:** EN 558-1 Serie20  
**FLANGES:** EN 1092-2  
**TESTS:** EN 12266  
**WORKING TEMP.:** EPDM ≤ 120°C

**CIŚNIENIE ROBOCZE / WORKING PRESSURE:**

DN50-150 PN 10	DN300 PN 5	DN450 PN 2.5
DN200 PN 8	DN350 PN 4	DN500 PN 2
DN250 PN 6	DN400 PN 3	DN600 PN1.5

CHĘŚCI PART	MATERIAŁY MATERIALS
1 KORPUS BODY	GJS 400 GJS 400
2 NÓZ KNIFE	STAL NIERDZEWNA AISI 304 SS AISI 304
3 USZCZELKA GASKET	EPDM EPDM RUBBER
4 USZCZELKA DŁAWICY PACKING GLAND	GJS 400 GJS 400
5 NAKRĘTKA TRZPIENIA STEM NUT	MOSIĄDZ BRASS
6 TRZPIEN STEM	STAL NIERDZEWNA AISI 420 SS AISI 420
7 WSPORNIK SUPPORT	STAL NIERDZEWNA STAINLESS STEEL
8 POKRYWA COVER	GJS 400 GJS 400
9 NAKRĘTKA NUT	STAL NIERDZEWNA STAINLESS STEEL
10 PODKŁADKA WASHER	PTFE PTFE
11 USZCZELKA DŁAWICY PACKING GLAND	MOSIĄDZ BRASS
12 KÓŁKO HANDWHEEL	GJS 400 GJS 400

DN	K	n-M	L	H	W	W (kg)
50	125	4-M16	43	290	180	13
65	145	4-M16	46	295	180	16
80	160	8-M16	46	320	200	21
100	180	8-M16	52	365	250	26
125	210	8-M16	56	405	300	32
150	240	8-M20	56	478	300	44
200	295	8-M20	60	545	350	70
250	350	12-M20	68	692	400	97
300	400	12-M20	78	785	500	140
350	460	16-M20	78	892	500	207
400	515	16-M24	102	998	600	250
450	565	20-M24	114	1422	600	300
500	620	20-M24	127	1565	600	340
600	725	20-M27	154	1700	600	450

**ZABEZPIECZENIE:** metodą fluidyzacyjną proszkiem epoksydowym koloru niebieskiego RAL 5005 min. 200µm.  
**SURFACE PROTECTION:** FBE coating process with epoxy resin powder of sky blue color RAL 5005 and minimum thickness of 200µm.