

ZASUWA KOŁNIERZOWA Z MIĘKKIM USZCZELNIENIEM PN10/16 DŁUGA

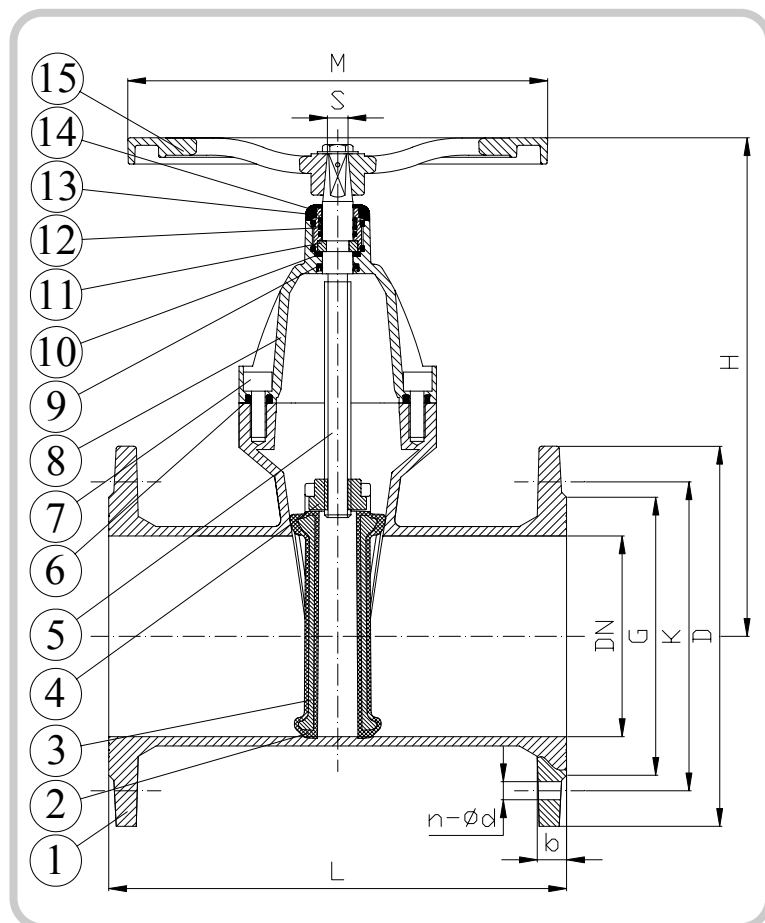
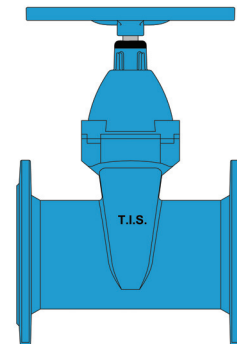
SOFT SEATED GATE VALVE PN10/16 LONG BODY

ZASTOSOWANIE:

Zaopatrzenie, dystrybucja i uzdatnianie wody oraz oczyszczanie ścieków.

APPLICATION:

Water supply and distribution, waste water treatment and sewerage.



WYKONANIE WG. Normy:

EN 1171
EN 1074-1 i EN 1074-2

DŁUGOŚĆ ZABUDOWY:

EN 558-1 Serie15

KOŁNIERZE:

EN 1092-2

TESTOWANE WG. NORMY:

EN 12266

TEMP. ROBOCZA:

EPDM ≤ 70°C

DESIGN STANDARD:

EN 1171
EN 1074-1 and EN 1074-2

FACE TO FACE:

EN 558-1 Serie15

FLANGES:

EN 1092-2

TESTS:

EN 12266

WORKING TEMP.:

EPDM ≤ 70°C

CZEŚĆ PART	MATERIAŁY MATERIALS
1 KORPUS BODY	GJS 500 GJS 500
2 POKRYCIE KLINA WEDGE	POKRYTY EPDM EPDM COATED
3 RDZEŃ KLINA CORE	GJS 500 GJS 500
4 NAKRĘTKA TRZPIENIA STEM NUT	MOSIĄDZ BRASS
5 TRZPIEŃ STEM	STAL NIERDZEWNA AISI 420 STAINLESS STEEL AISI 420
6 USZCZELNIENIE GASKET	EPDM EPDM
7 ŚRUBA SCREW	STAL POLEROWANA BURNISHED STEEL
8 POKRYWA BONNET	GJS 500 GJS 500
9 USZCZELNIENIE LIP SEAL	NBR NBR
10 PODKŁADKA WASHER	PVC PVC
11 PIERŚCIEŃ HOLDING RING	MOSIĄDZ BRASS
12 O-RING O-RING	NBR NBR
13 TULEJA USZCZELNIAJĄCA PACKING GLAND	MOSIĄDZ BRASS
14 USZCZELKA ANTYPYŁOWANA DUSTPROOF	NBR NBR
15 KÓŁKO HANDWHEEL	GJS 500 GJS 500

DN	G	K		D		L	H	n-ød		b	M	S	W (kg)
		PN10	PN16	PN10	PN16			PN10	PN16				
40	84	110	110	150	150	240	203	4-19	4-19	19	200	14	9
50	98	125	125	165	165	250	203	4-19	4-19	19	200	14	10.5
65	118	145	145	185	185	270	223	4-19	4-19	19	254	17	13.5
80	132	160	160	200	200	280	250	4-19	8-19	19	254	17	15.5
100	156	180	180	220	220	300	286	8-19	8-19	20	315	19	22
125	184	210	210	250	250	325	313	8-19	8-19	20	315	19	26
150	211	240	240	285	285	350	374	8-23	8-23	22	315	19	37
200	260	295	295	340	340	400	483	8-23	12-23	22	406	24	59
250	319	350	355	395	405	450	607	12-23	12-28	22	500	27	90
300	370	400	410	445	460	500	620	12-23	12-28	25	500	27	126

ZABEZPIECZENIE: metodą fluidyzacyjną proszkiem epoksydowym 3M koloru niebieskiego RAL 5015 min.250µm.
SURFACE PROTECTION: FBE coating process with 3M epoxy resin powder of sky blue color RAL 5015 and minimum thickness of 250µm.