

Owiewt kolnierza PN 10 PN-EN 1092-1	TEHACO [®]	Nr karty 6.8.1.
Długość zabudowy SZEREG 14 / F4 EN 558-1 / DIN 3352/2	ZASUWA MIĘKKOUSZCZELNIONA typ RGV CECHY OGÓLNE	Średnice nominalne DN40 – DN 1000



Fot. Zasuwa miękkouszczelniona typ RGV.

CECHY:

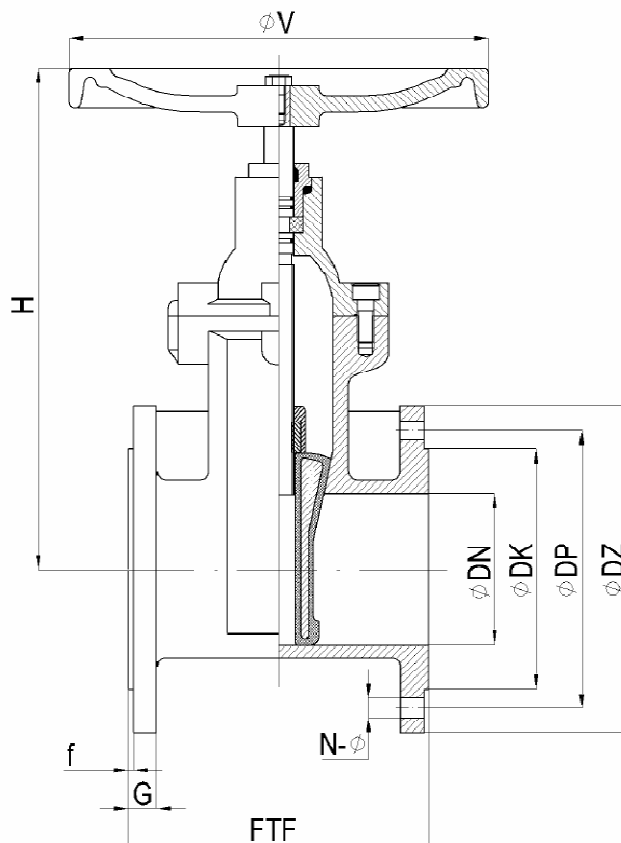
- temperatura pracy -10°C do +70°C
- nie wymaga konserwacji
- montaż kolnierzowy
- ciśnienie robocze: 1,0 MPa

PRZYKŁADOWE ZASTOSOWANIA:

- instalacje wodociągowe i kanalizacyjne
- oczyszczalnie ścieków
- instalacje przemysłowe do przesyłu wody zimnej, gorącej
- ciecze nieagresywne

ELEMENT	WYKONANIE MATERIAŁOWE
Korpus	żeliwo sferoidalne EN-GJS-500, epoksydowane EKB RAL 5005 ca 250µm
Pokrywa	żeliwo sferoidalne EN-GJS-500, epoksydowane EKB RAL 5005 ca 250µm
Klin	żeliwo sferoidalne EN-GJS-500, wulkanizowany EPDM
Trzpień	stal kwasoodporna 1.4021

Owiewt kołnierza PN 10 PN-EN 1092-2	TEHACO®	Nr karty 6.8.2.
Długość zabudowy SZEREG 14 / F4 PN-EN 558-1 / DIN 3352/2	ZASUWA MIĘKKOUSZCZELNIONA typ RGV DANE TECHNICZNE	Średnice nominalne DN 40 – DN 300



Rys. Zasuwa kołnierzowa typ RGV.

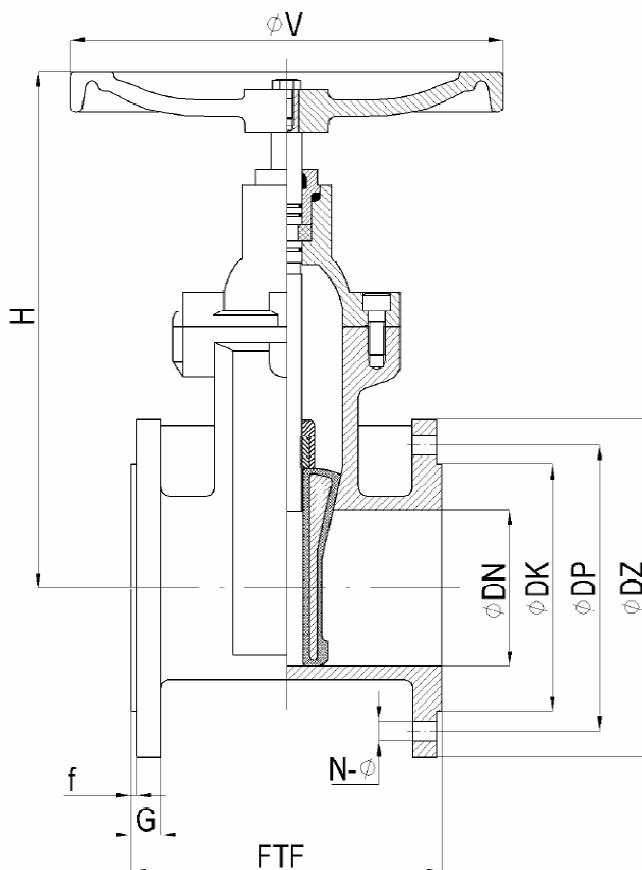
Tabela wymiarowa.

DN	Pr [MPa]	FTF [mm]	H [mm]	ØDP [mm]	ØDZ [mm]	ØDK [mm]	N-Ø	ØV [mm]	M [kg]
40	1,0	140	270	110	150	88	4-M16	160	9,8
50	1,0	150	292	135	175	102	4-M16	160	12,0
65	1,0	170	324	145	185	122	4-M16	160	15,0
80	1,0	180	360	160	200	138	8-M16	160	19,0
100	1,0	190	380	180	220	158	8-M16	200	24,5
125	1,0	200	454	210	250	188	8-M16	250	35,0
150	1,0	210	490	240	285	212	8-M20	250	45,3
200	1,0	230	578	295	340	268	8-M20	250	72,6
250	1,0	250	711	350	395/400*	320	12-M20	320	113,0
300	1,0	270	767	400	445/455*	378	12-M20	320	160,0

* dotyczy rur i łączników z żeliwa sferoidalnego.

TEHACO – edycja luty 2007
Producent zastrzega sobie prawo wprowadzania zmian konstrukcyjnych

Owiert kołnierza PN 10 PN-EN 1092-2	TEHACO [®]	Nr karty 6.8.3.
Długość zabudowy SZEREG 14 / F4 EN 558-1 / DIN 3352/2	ZASUWA MIĘKKOUSZCZELNIONA typ RGV DANE TECHNICZNE	Średnice nominalne DN 350 – DN 1000



Rys. Zasuwa pierścieniowa typ RGV.

Tabela wymiarowa.

DN	Pr [MPa]	FTF [mm]	H [mm]	ØDZ [mm]	ØDP [mm]	ØDK [mm]	G [mm]	N-Ø	ØV [mm]	M [kg]
350	1,0	290	852	520	470	430	30	16- M27	400	290,0
400	1,0	310	945	580	515	490	28	16- M27	400	290,0
500	1,0	350	1140	715	620	610	32	20- M27	500	460,0
600	1,0	390	1320	840	725	725	36	20- M30	500	680,0
700	1,0	430	1500	910	840	800	40	24- M30	*	870,0
800	1,0	470	1710	1025	950	900	44	24- M33	*	1200,0
900	1,0	510	1840	1125	1050	1000	46	28- M33	*	1400,0
1000	1,0	550		1255	1160	1115	50	28 M36	*	

*wymagana przekładnia