

Nr IV/7 Data wydania: 04.08.2009.

Uwaga: Produkt sprzedawany do wyczerpania zapasów

ZAKRES STOSOWANIA I RODZAJE WYKONAŃ

Zasuw tego typu przeznaczone są do zamykania przepływu wody, powietrza i innych cieczy i gazów nie stwarzających niebezpieczeństwa, a także płynów grupy 1. Max. temperatura pracy 250°C. Max ciśnienie pracy 40 bar (wartości ciśnienie/temperatura – wg wykresu).

Zasuw produkowane są w następujących wykonaniach:

- 044NE** - zasufa bez odciążenia (obiegu).
- 044ANE** - zasufa z odciążeniem (obiegim).

WYKAZ STOSOWANYCH MATERIAŁÓW

Nr Pozycji	Nazwa detalu	Materiał
		044NE
1	Kadłub	GP240GH
2	Pokrywa	GP240GH
3	Klin	GP240GH
4	Dławik	GP240GH
5	Trzpień	X20Cr13

BUDOWA

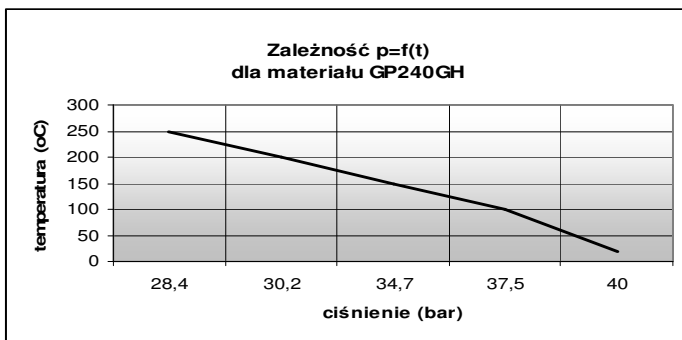
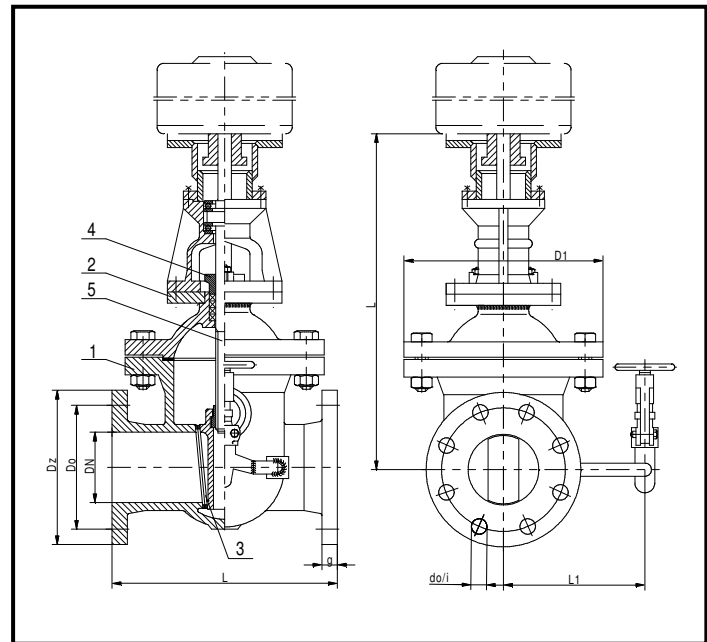
Powierzchnie uszczelniające zamknięcie przepływu są wykonane przez napawanie w kadłubie i w klinie stalą nierdzewną. Zamykanie i otwieranie zasuw głównej następuje za pomocą napędu elektrycznego (np. typu NWA) a odciążenia (obiegu) odbywa się za pomocą kółka ręcznego przez obrót w prawo. Napęd elektryczny montowany jest bezpośrednio na zasuwie lub na kolumnie w zależności od miejsca zabudowy zasuw.

Zasuw należy montować na rurociągach poziomych w pozycji pionowej. Kierunek przepływu czynnika dowolny.

Kołnierze przyłączeniowe zasuw: gładkie, owiercone wg PN EN 1092-1 na PN40.

Długość budowy wg PN EN 558-1 FTF; Nr szeregu 26.

W przypadku zastosowania zasuw do gazu koksowniczego, ziemnego i innych czynników wybuchowych i zapalnych, napęd elektryczny powinien być przystosowany do pracy w strefie zagrożonej wybuchem i posiadać wymagane dla tych warunków dopuszczenia i certyfikaty.



WYMIARY GABARYTOWE

Wielkość DN	Długość budowy L	Wysokość H	Wymiary kołnierzy przyłączeniowych				Średnica kółka D _K	Średnica pokrywy D ₁	Rozstaw osi L ₁	Moment nastawy Nm	Masa ca. (z obiegim bez napędu) kg
			Średnica zewnętrzna D _z	Średnica podziałowa D _o	Średnica/ilość otworów d _o /i	Grubość g					
			mm								
200	550	860	375	320	30/12	34	500	465	280	347	345

ZNAKOWANIE ZASUW

Zasuw zastosowane do wody i innych cieczy nie stwarzających niebezpieczeństwa – są znakowane znakiem „CE” przez producenta.

Zasuwy przeznaczone do gazów nie stwarzających niebezpieczeństwa i do płynów grupy 1, o ile materiały użyte do ich produkcji są odporne na dany czynnik, podlegają ocenie zgodności jak dla wyrobów zaszerogowanych do kategorii III wg Dyrektywy Nr 97/23/WE i znakowane znakiem „CE” z numerem organu notyfikowanego.

SPOSÓB ZAMAWIANIA

W zamówieniu należy podać: nazwę i numer katalogowy zasuw, DN, ciśnienie robocze, temperaturę pracy, rodzaj czynnika oraz typ napędu elektrycznego.

UWAGA!

- Zasuwy mogą być przystosowane pod inne typy napędów elektrycznych np. AUMA; MODACT - po uzgodnieniu z producentem zasuw.
- Zasuwy dostarczane są wraz z napędem wyłącznie na życzenie zamawiającego.

Producent zastrzega sobie prawo wprowadzania zmian technicznych. Zmiany te nie mogą być podstawą do ewentualnych reklamacji.