

### ZAKRES STOSOWANIA I RODZAJE WYKONAŃ

Zasuwy tego typu przeznaczone są do zamykania przepływu wody i innych cieczy nie stwarzających niebezpieczeństwa.

Max dopuszczalna temperatura TS: 225°C.

Max dopuszczalne ciśnienie robocze PS:

- 16 bar - dla żeliwa EN-GJL-250
- 20 bar - dla żeliwa sferoidalnego EN-GJS-400-15

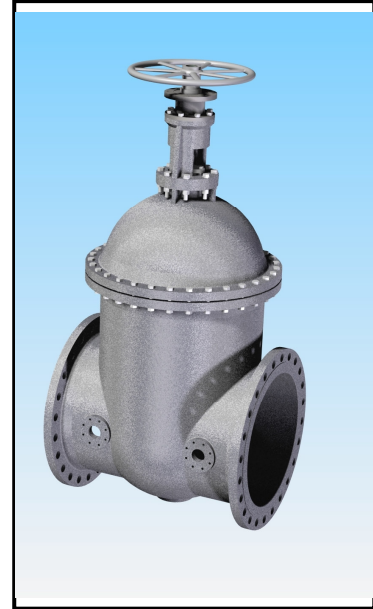
(wartości ciśnienie/temperatura – wg wykresów)

Zasuwy produkowane są w następujących wykonaniach:

- 003** - zasufa bez odciążenia (obiegu).
- 003A** - zasufa z odciążeniem (obiegiem).

### WYKAZ STOSOWANYCH MATERIAŁÓW

Nr Pozycji	Nazwa detalu	Materiał	
		PN 16	PN 25
1	Kadłub	EN-GJL-250	EN-GJS-400-15
2	Pokrywa		
3	Klin		
4	Dławik	EN-GJL-250	
5	Trzpień	X20Cr13	
6	Nakrętka trzpienia	CuZn39Pb2	
7	Pierścień uszczelniający	CuZn39Pb2	



### BUDOWA

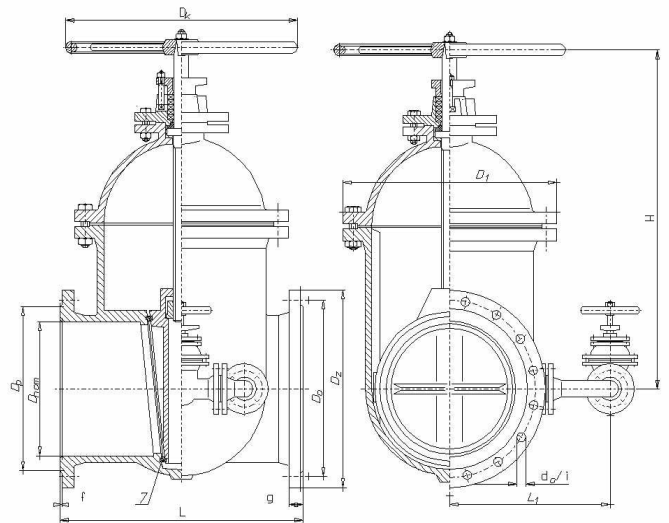
Zasuwy klinowe okrągłe Nr kat. 003 mają trzpień z gwintem wewnątrz kadłuba. Uszczelnienie zamknięcia tworzą pierścienie w kadłubie i klinie.

Zamykanie i otwieranie zasufy głównej i odciążenia (obiegu) odbywa się za pomocą kółek ręcznych przez obrót w prawo. Kółko do napędu ręcznego może być montowane bezpośrednio na zasufie lub na kolumnie (wykonanie pod kolumnkę) w zależności od miejsca zabudowy zasufy.

Zasuwy należy montować na rurociągach poziomych w pozycji pionowej. Kierunek przepływu czynnika dowolny.

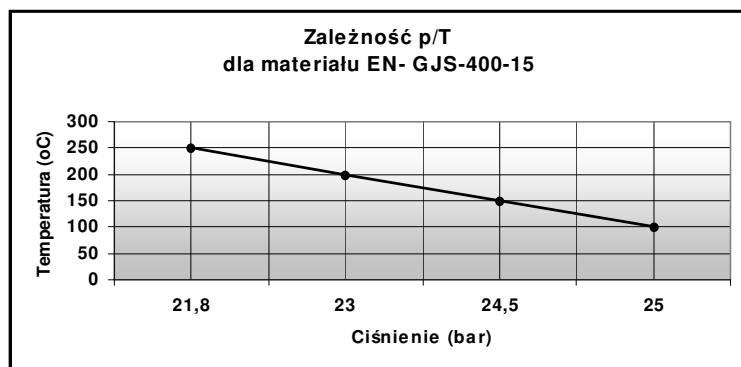
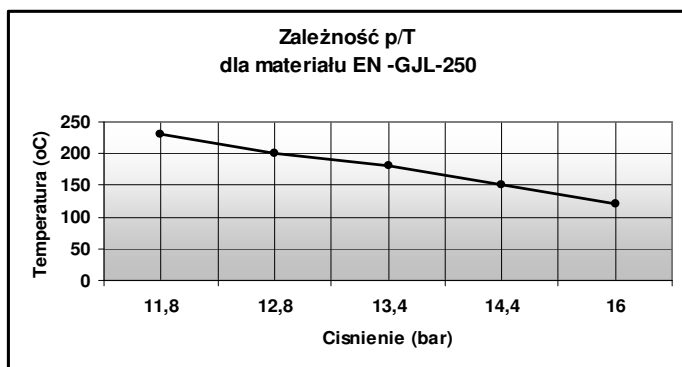
Kolnierze przyłączeniowe zasufy: z przylgami typu B1, owiercone wg PN EN 1092-2 na PN 16 dla żeliwa EN-GJL-250 i na PN25 dla żeliwa EN-GJS-400-15.

Długość zabudowy: F15 wg DIN 3202



### WYMIARY GABARYTOWE

Wielkość DN	Długość budowy L	Wysokość H	Wymiary kolnierzy przyłączeniowych				Średnica kółka D <sub>k</sub>	Średnica pokrywy D <sub>1</sub>	Rozstaw osi L <sub>1</sub>	Ilość obrotów	Masa ca. kg
			Średnica zewnętrzna D <sub>z</sub>	Średnica podziałowa D <sub>o</sub>	Średnica/ilość otworów d <sub>o</sub> /i	Grubość g					
			mm								
800 (PN16)	1250	1820	1025	950	41/24	58	900	700	80	3250	
800 (PN25)			1085	990	50/24						3320
1000(PN16)	1500	2200	1255	1170	44/28	66	900	1400	830	100	3970



#### **ZNAKOWANIE ZASUW**

Zasuwy zastosowane do wody i innych cieczy nie stwarzających niebezpieczeństwa – są znakowane znakiem „CE” przez producenta.

#### **SPOSÓB ZAMAWIANIA**

W zamówieniu należy podać: nazwę i numer katalogowy zasuwy, DN, ciśnienie robocze, temperaturę pracy i rodzaj czynnika.

**Producent zastrzega sobie prawo wprowadzania zmian technicznych. Zmiany te nie mogą być podstawą do ewentualnych reklamacji.**