

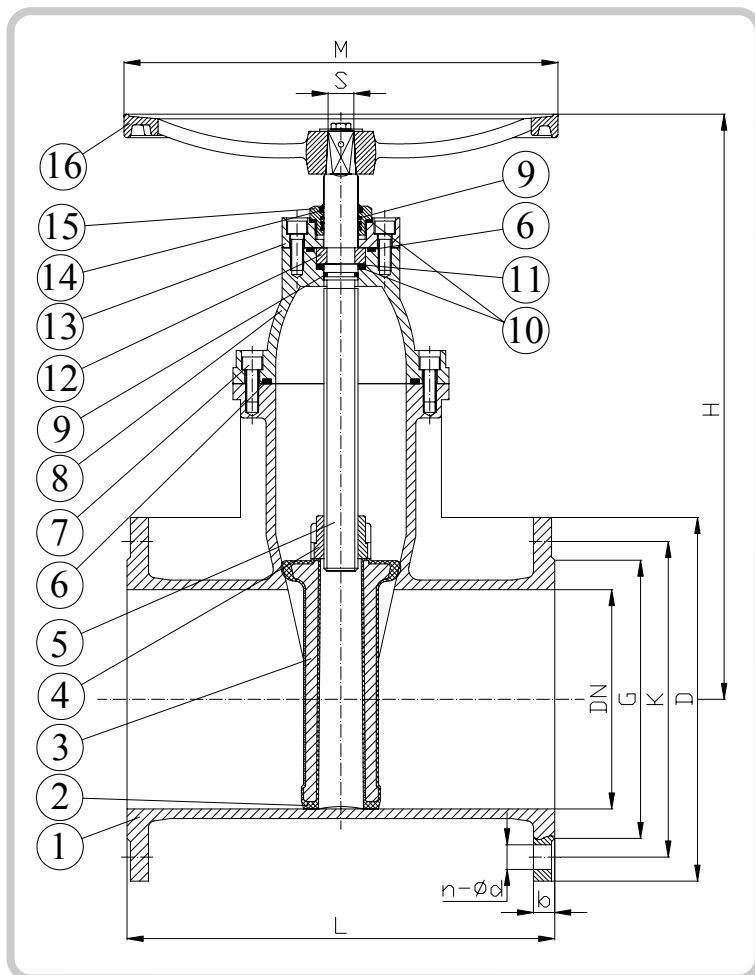
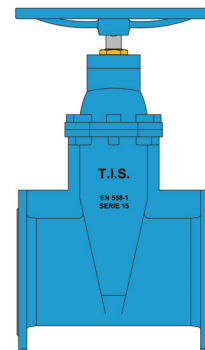
ZASUWA KOŁNIERZOWA Z MIĘKKIM USZCZELNIENIEM PN25 DŁUGA
SOFT SEATED GATE VALVE PN25 OVAL BODY

ZASTOSOWANIE:

Zaopatrzenie, dystrybucja i uzdatnianie wody oraz oczyszczanie ścieków.

APPLICATION:

Water supply and distribution, waste water treatment and sewerage.



WYKONANIE WG. Normy: EN 1171
 EN 1074-1 i EN 1074-2
DŁUGOŚĆ ZABUDOWY: EN 558-1 Serie 15
KOŁNIERZE: EN 1092-2
TESTOWANE WG. NORMY: EN 12266
TEMP. ROBOCZA: EPDM ≤ 70°C
DESIGN STANDARD: EN 1171
 EN 1074-1 and EN 1074-2
FACE TO FACE: EN 558-1 Serie 15
FLANGES: EN 1092-2
TESTS: EN 12266
WORKING TEMP.: EPDM ≤ 70°C

CZĘŚCI PART	MATERIAŁY MATERIALS
1 KORPUS BODY	GJS 500 GJS 500
2 POKRYCIE KLINA WEDGE	POKRYTY EPDM EPDM COATED
3 RDZEŃ KLINA CORE	GJS 500 GJS 500
4 NAKRĘTKA TRZPIENIA STEM NUT	MOSIĄDZ BRASS
5 TRPIEŃ STEM	STAL NIERDZEWNA AISI 420 STAINLESS STEEL AISI 420
6 USZCZELKA GASKET	EPDM EPDM RUBBER
7 ŚRUBA SCREW	STAL OCYNKOWANA GALVANIZED STEEL
8 POKRYWA BONNET	GJS 500 GJS 500
9 O-RING O-RING	GOMMA EPDM EPDM RUBBER
10 USZCZELKA BACK SEAT	EPDM EPDM RUBBER
11 PODKŁADKA WASHER	STAL NIERDZEWNA AISI 304 STAINLESS STEEL AISI 304
12 PIERSCIEN TRZYMAJĄCY HOLDING RING	MOSIĄDZ BRASS
13 POKRYWA COVER	GJS 500 GJS 500
14 USZCZELKA PRZECIWPYŁOWA DUSTPROOF	EPDM EPDM RUBBER
15 TULEJA USZCZELNIAJĄCA PACKING GLAND	MOSIĄDZ BRASS
16 KÓŁKO HANDWHEEL	GJS 500 GJS 500

DN	G	K	D	L	H	n-ød	b	M	S	W (kg)
50	98	125	165	250	288	4-19	19	200	14	14.5
65	118	145	185	270	329	8-19	19	254	17	20.3
80	132	160	200	280	351	8-19	19	254	17	22.8
100	156	190	235	300	373	8-23	19	315	19	28
125	184	220	270	325	420	8-28	19	315	19	46.5
150	211	250	300	350	481	8-28	20	315	19	48.5
200	274	310	360	400	547	12-28	22	406	24	75
250	330	370	425	450	656	12-31	24.5	500	27	122.5
300	380	430	485	500	737	16-31	27.5	500	27	167

ZABEZPIECZENIE: metodą fluidyzacyjną proszkiem epoksydowym 3M koloru niebieskiego RAL 5015 min.250µm.
SURFACE PROTECTION: FBE coating process with 3M epoxy resin powder of sky blue color RAL 5015 and minimum thickness of 250µm.