

PN 10 - Art. A022 BP

PN 16 - Art. A023 BP

ZASUWA KOŁNIERZOWA Z MIĘKKIM USZCZELNIENIEM Z PRZEKŁADNIĄ I BY-PASSEM
SOFT SEATED GATE VALVE LONG BODY WITH GEAR BOX AND BY-PASS

ZASTOSOWANIE:

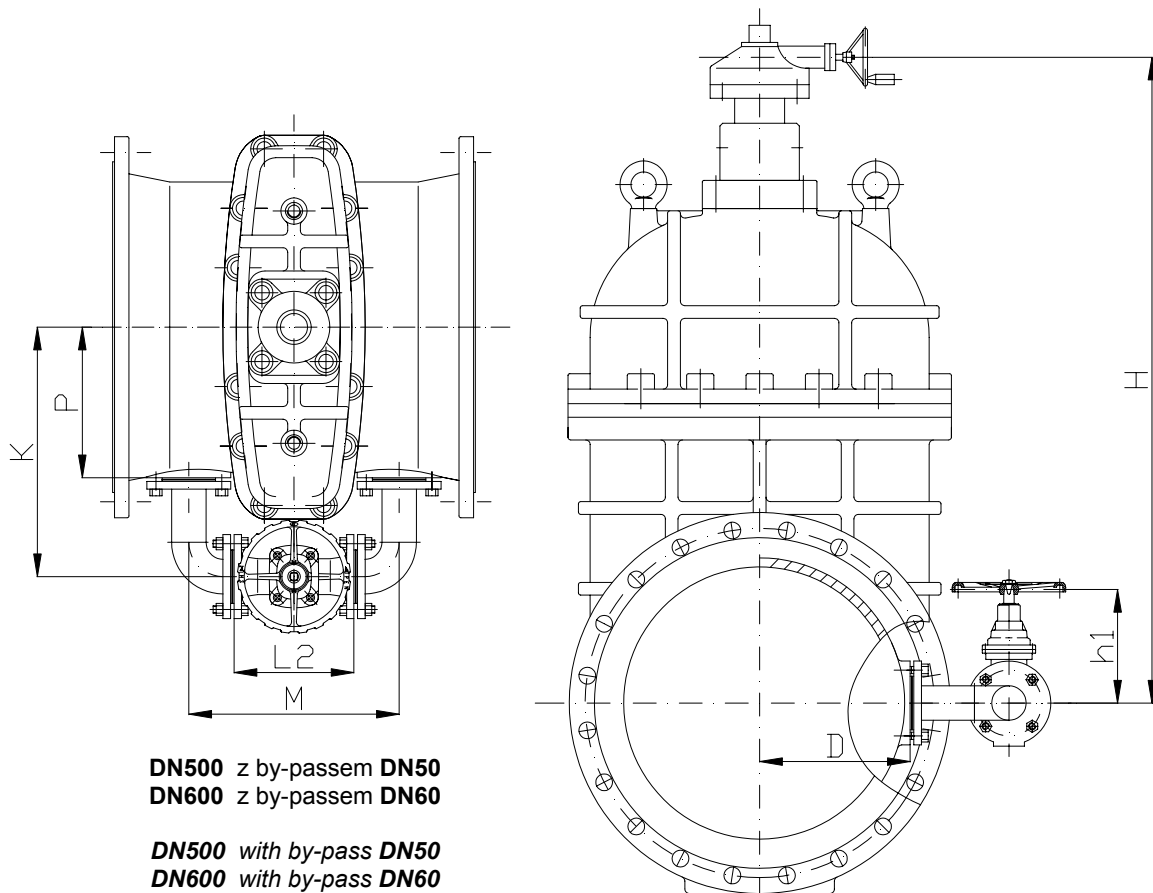
Zaopatrzenie, dystrybucja i uzdatnianie wody oraz oczyszczanie ścieków.

APPLICATION:

Water supply and distribution, waste water treatment and sewerage.

WYKONANIE WG. NORMY: EN 1171
 EN 1074-2
DŁUGOŚĆ ZABUDOWY: EN 558-1 Serie 15
KOŁNIERZE: EN 1092-2
TESTOWANIE WG. NORMY: EN 12266
TEMP. ROBOCZA: EPDM $\leq 70^{\circ}\text{C}$

DESIGN STANDARD: EN 1171
 EN 1074-2
FACE TO FACE: EN 558-1 Serie 15
FLANGES: EN 1092-2
TESTS: EN 12266
WORKING TEMP.: EPDM $\leq 70^{\circ}\text{C}$



| DN | K | P | H | M | L2 | D | h1 |
|-----|-----|-----|------|-----|-----|-----|-----|
| 500 | 490 | 300 | 1350 | 420 | 250 | 280 | 260 |
| 600 | 550 | 355 | 1445 | 464 | 270 | 335 | 270 |

ZABEZPIECZENIE: metodą fluidyzacyjną proszkiem epoksydowym 3M koloru niebieskiego RAL 5015 min.250 μm .
SURFACE PROTECTION: FBE coating process with 3M epoxy resin powder of sky blue color RAL 5015 and minimum thickness of 250 μm .