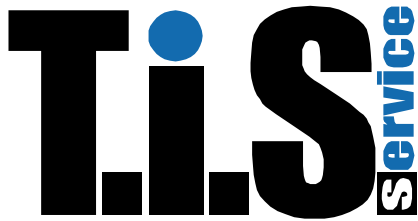


SOFT SEATED GATE VALVE



PN 10 Serie 14 - Art. A020

PN 16 Serie 14 - Art. A021

PN 10 Serie 15 - Art. A022

PN 16 Serie 15 - Art. A023

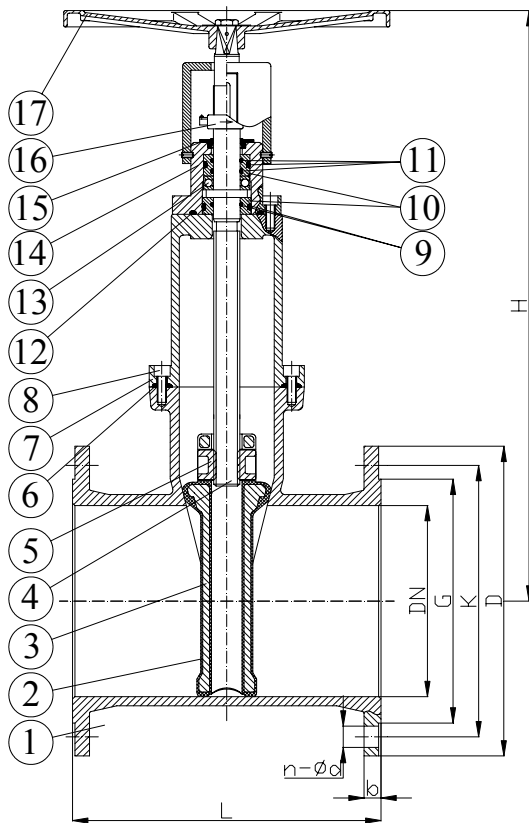
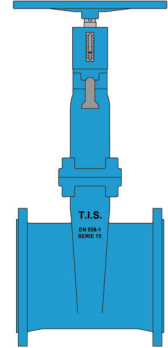
ZASUWA KOŁNIERZOWA Z MIĘKKIM USZCZELNIENIEM I POZYCJONEREM
SOFT SEATED GATE VALVE WITH MECHANICAL POSITION INDICATOR

ZASTOSOWANIE:

Zaopatrzenie, dystrybucja i uzdatnianie wody oraz oczyszczanie ścieków.

APPLICATION:

Water supply and distribution, waste water treatment and sewerage.



- WYKONANIE WG. NORMY:** EN 1171
EN 1074-1 i EN 1074-2
- DŁUGOŚĆ ZABUDOWY:** EN 558-1 Serie 14-15
- KOŁNIERZE:** EN 1092-2
- TESTOWANE WG. NORMY:** EN 12266
- TEMP. ROBOCZA:** EPDM ≤ 70°C
- DESIGN STANDARD:** EN 1171
EN1074-1 and EN 1074-2
- FACE TO FACE:** EN 558-1 Serie14-15
- FLANGES:** EN 1092-2
- TESTS:** EN 12266
- WORKING TEMP.:** EPDM ≤ 70°C

CZĘŚCI PART	MATERIAŁY MATERIALS
1 KORPUS BODY	GJS 500
2 POKRYCIE KLINA WEDGE	POKRYTY EPDM EPDM COATED
3 RDZEŃ KLINA CORE	GJS 500
4 TRZPIEŃ STEM	STAL NIERDZEWNA AISI 420 STAINLESS STEEL AISI 420
5 NAKRĘTKA TRZPIENIA STEM NUT	BRAZ ALUMINIOWY ALUMINIUM BRONZE
6 USZCZELKA GASKET	EPDM EPDM RUBBER
7 POKRYWA BONNET	GJS 500
8 SRUBA SCREW	STAL OCYNKOWANA GALVANIZED STEEL
9 O-RING O-RING	NBR NBR RUBBER
10 TULEJA USZCZELNIENIA O-RING PACKING PLATE	POM (DN350-450) POM (DN350-450) BRAZ ALUMINIOWY (DN500-600) ALUMINIUM BRONZE (DN500-600)
11 O-RING O-RING	NBR NBR RUBBER
12 O-RING O-RING	NBR NBR RUBBER
13 ŁOŻYSKOWANIE BEARING	—
14 POKRYWA COVER	GJS 500
15 USZCZELKA ANTYPYLÓWA DUSTPROOF	NBR NBR RUBBER
16 WSKAŹNIK INDICATOR	BRAZ ALUMINIOWY ALUMINIUM BRONZE
17 KOŁKO HANDWHEEL	GJS 500

DN	G		K		D		L		H	n-ød		b		W (kg)			
	PN 10	PN 16	PN 10	PN 16	PN 10	PN 16	S 14	S 15		PN 10	PN 16	PN 10	PN 16	PN 10	PN 16	PN 10	PN 16
50	99	99	125	125	165	165	150	250	260	4-19	4-19	19	19	13	13	15	15
65	118	118	145	145	185	185	170	270	270	4-19	4-19	19	19	15	15	18	18
80	132	132	160	160	200	200	180	280	310	8-19	8-19	19	19	20	20	24	24
100	156	156	180	180	220	220	190	300	340	8-19	8-19	19	19	28	28	32	32
125	184	184	210	210	250	250	200	325	450	8-19	8-19	19	19	44	44	48	48
150	211	211	240	240	285	285	210	350	460	8-23	8-23	19	19	50	50	56	56
200	266	266	295	295	340	340	230	400	570	8-23	12-23	20	20	82	85	90	96
250	319	319	400	410	395	405	250	450	660	12-23	12-28	22	22	125	132	140	152
300	370	370	565	585	445	460	270	500	770	12-23	12-28	24.5	24.5	170	178	191	210
350	429	429	460	470	505	520	290	550	870	16-23	16-28	24.5	26.5	218	228	250	265
400	480	489	515	525	565	580	310	600	1010	16-28	16-31	24.5	28	288	304	320	340
450	530	548	565	585	615	640	330	650	1080	20-28	20-31	25.5	30	378	394	410	430
500	582	609	620	650	670	715	350	700	1180	20-28	20-34	26.5	31.5	498	518	530	560
600	682	720	725	770	840	725	390	800	1345	20-31	20-37	30	36	635	670	680	715

ZABEZPIECZENIE: metodą fluidyzacyjną proszkiem epoksydowym 3M koloru niebieskiego RAL 5015 min.250µm.
SURFACE PROTECTION: FBE coating process with 3M epoxy resin powder of sky blue color RAL 5015 and minimum thickness of 250µm.