

Owiewt kołnierza
PN 10*
PN-EN 1092-2

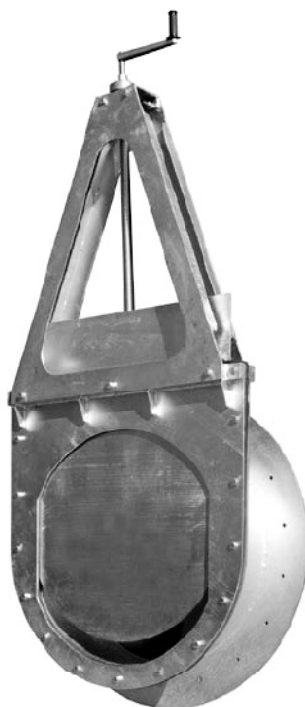
TEHACO®

Nr karty
7.3.1.

ZASTAWKA RUROWA typ TZR

CECHY OGÓLNE

Średnica kanału
Ø200 – Ø1500



Fot. Zastawka rurowa typ TZR.

TEHACO – edycja październik 2006
Producent zastrzega sobie prawo wprowadzania zmian konstrukcyjnych

CECHY:

- dwustronnie szczelna
- pełnoprzelotowa
- montaż na ścianie zbiornika lub króćcu
- niskie momenty obrotowe
- prosta i bezpieczna obsługa
- lekka konstrukcja
- wysoka trwałość i niezawodność

PRZYKŁADOWE ZASTOSOWANIA:

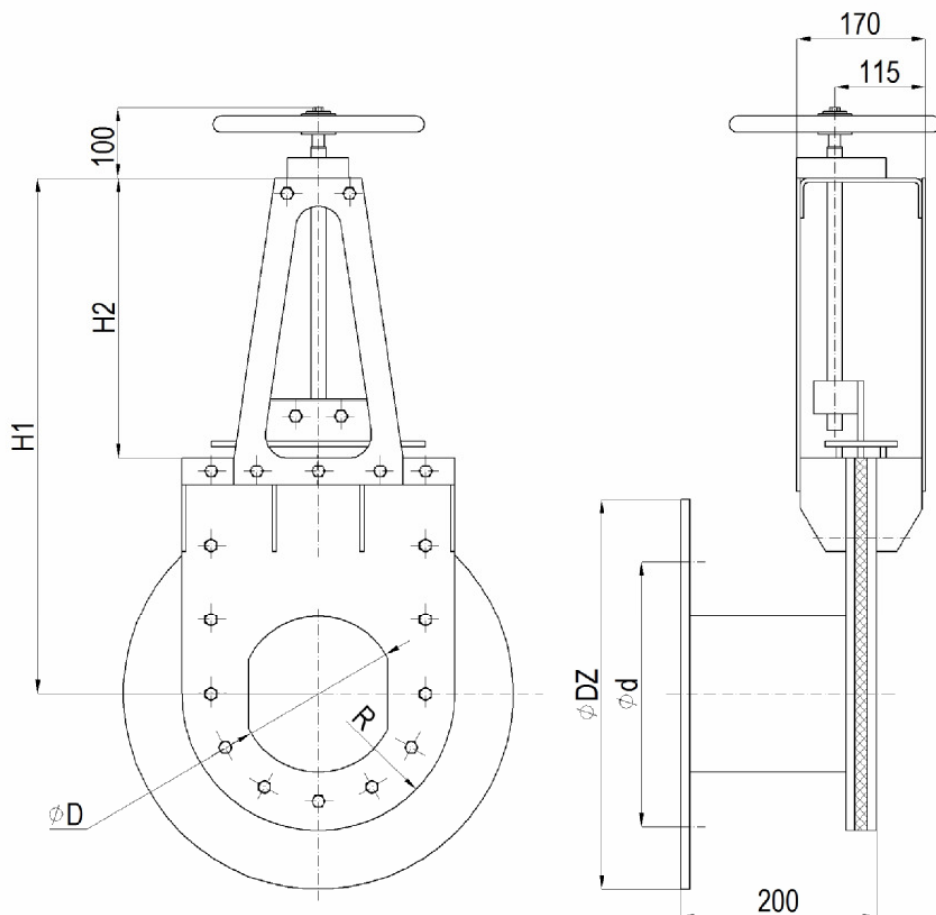
- oczyszczalnie ścieków
- obiekty melioracyjne
- sieci kanalizacyjne
- obiekty hydrotechniczne
- przepompownie ścieków
- ochrona przeciwpowodziowa

| ELEMENT | WYKONANIE MATERIAŁOWE |
|-----------------------------|--|
| Korpus, zawieradło, trzpień | stal kwasoodporna 1.4301** |
| Śruba trapezowa | stal kwasoodporna 1.4301** |
| Uszczelnienie | elastomerowe, olejo- lub chemo odporne |
| Śruby | A2 |

* istnieje możliwość wykonania owiewtu kołnierza według spocyfikacji Zamawiającego.

** inne wykonania materiałowe na zapytanie ofertowe.

| | | |
|--|---|---------------------------------|
| Owiert kołnierza PN 10* PN-EN 1092-2 | TEHACO [®] | Nr karty 7.3.2. |
| — | ZASTAWKA RUROWA typ TZR WYMIARY | Średnica kanału Ø200 – Ø1500 |



Rys. Zastawka rurowa typ TZR.

Tabela wymiarowa.

| TYP | TZR 200 | TZR 250 | TZR 300 | TZR 400 | TZR 500 | TZR 600 | TZR 700 | TZR 800 | TZR 900 | TZR 1000 | TZR 1200 | TZR 1500 |
|----------|---------|---------|---------|---------|---------|---------|---------|---------|---------|----------|----------|----------|
| ØD [mm] | 200 | 250 | 300 | 400 | 500 | 600 | 700 | 800 | 900 | 1000 | 1200 | 1500 |
| R [mm] | 175 | 200 | 225 | 275 | 350 | 400 | 450 | 500 | 550 | 600 | 700 | 850 |
| H1 [mm] | 1100 | 1150 | 1200 | 1300 | 1400 | 1500 | 1600 | 1700 | 1800 | 1900 | 2100 | 2300 |
| H2 [mm] | 400 | 450 | 500 | 600 | 700 | 800 | 900 | 1000 | 1100 | 1200 | 1400 | 1700 |
| ØDZ [mm] | 500 | 550 | 600 | 700 | 900 | 1000 | 1100 | 1200 | 1300 | 1400 | 1600 | 1900 |
| Ød [mm] | 350 | 400 | 450 | 550 | 700 | 800 | 900 | 1000 | 1100 | 1200 | 1400 | 1700 |

* istnieje możliwość wykonania owiertu kołnierza według specyfikacji Zamawiającego.