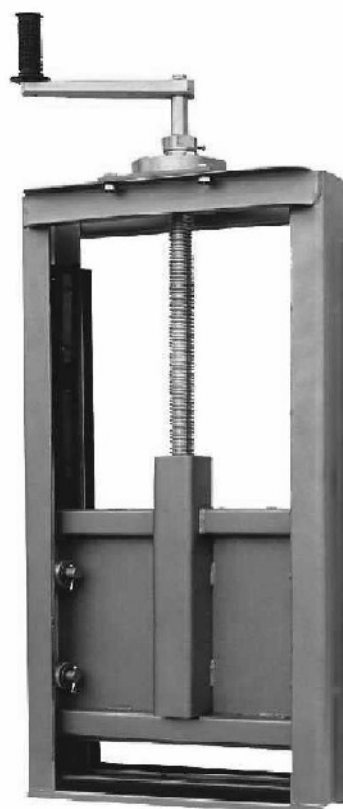


| | | |
|---|---------------------------|--------------------------------|
| — | TEHACO® | Nr karty 7.2.1. |
| | ZASTAWKA KANAŁOWA typ TZK | Szerokość kanału 300 – 1600 |
| | CECHY OGÓLNE | |

TEHACO - edycja październik 2006
Producent zastrzega sobie prawo wprowadzania zmian konstrukcyjnych



Fot. Zastawka kanałowa typ TZK.

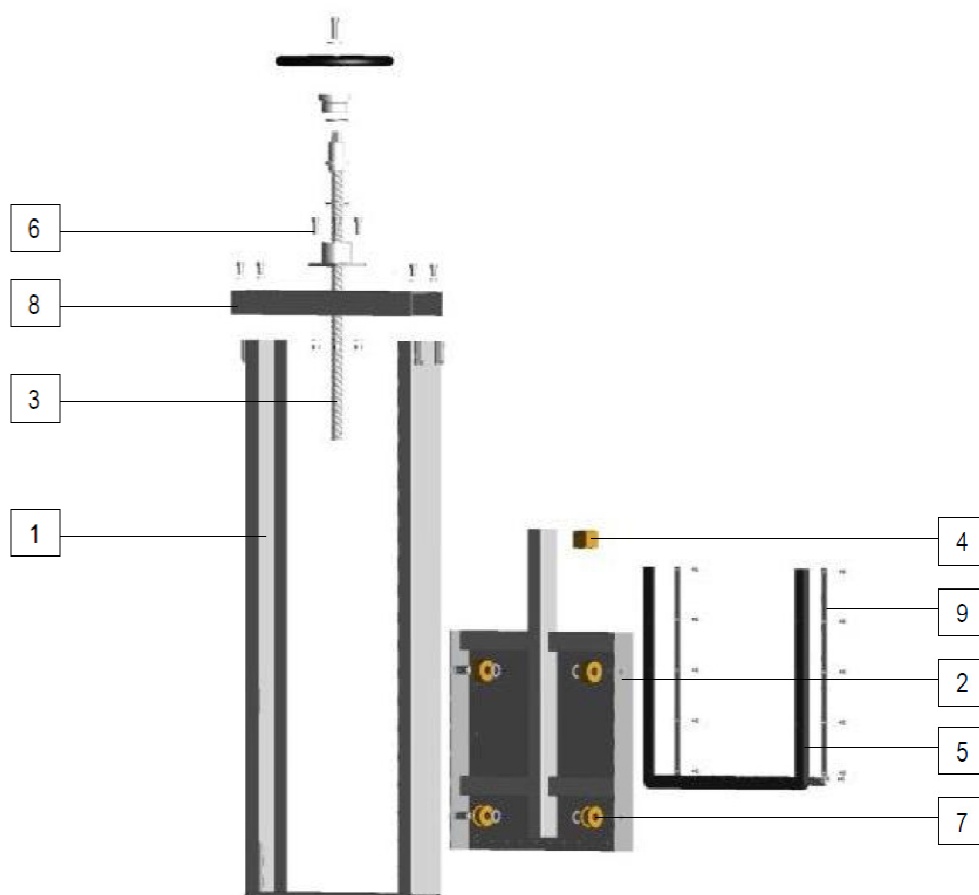
CECHY:

- montaż w kanale
- pełnoprzelotowa, brak stref martwych
- prosta i bezpieczna obsługa
- wymienne uszczelnienie
- niskie momenty obrotowe
- lekka konstrukcja
- prosty montaż
- wysoka trwałość i niezawodność

PRZYKŁADOWE ZASTOSOWANIA:

- oczyszczalnie ścieków
- obiekty melioracyjne
- sieci kanalizacyjne
- obiekty hydrotechniczne
- spusty zbiornikowe
- przepompownie ścieków
- ochrona przeciwpowodziowa

| | | |
|-------|---|--------------------------------|
| _____ | TEHACO[®] | Nr karty 7.2.2. |
| _____ | ZASTAWKA KANAŁOWA typ TZK WYKONANIE MATERIAŁOWE | Szerokość kanału 300 – 1600 |

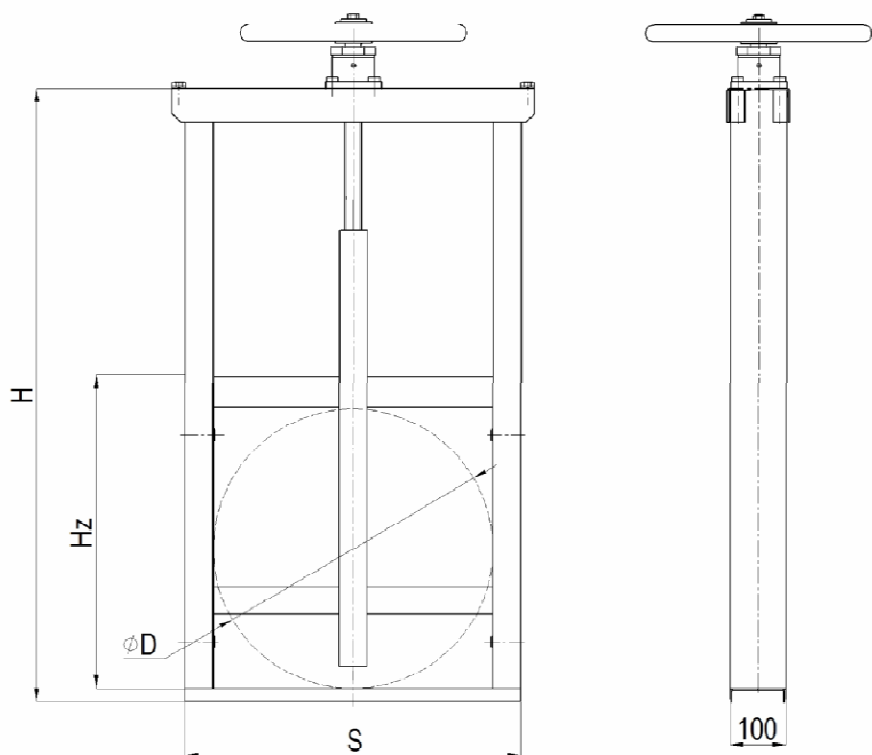


TEHACO - edycja październik 2006
Producent zastrzega sobie prawo wprowadzania zmian konstrukcyjnych

| Nr | ELEMENT | WYKONANIE MATERIAŁOWE |
|----|--------------------------|---------------------------------------|
| 1 | Rama | stal kwasoodporna 1.4301* |
| 2 | Zawieradło | stal kwasoodporna 1.4301* |
| 3 | Irzpień | stal kwasoodporna 1.4301* |
| 4 | Kostka trapezowa | mosiądz MO58 |
| 5 | Uszczelnienie zawieradła | elastomerowe, olejo- lub chemoodporne |
| 6 | Śruby | A2 |
| 7 | Rolki | mosiądz MO58 |
| 8 | Belka górna | stal kwasoodporna 1.4301* |
| 9 | Docisk uszczelnienia | stal kwasoodporna 1.4301* |

* inne wykonania materiałowe na zapytanie ofertowe.

| | |
|--|--------------------------------|
|  | Nr karty 7.2.3. |
| ZASTAWKA KANAŁOWA typ TZK WYMIARY | Szerokość kanału 300 – 1600 |



TEHACO - edycja październik 2006
 Producent zastrzega sobie prawo wprowadzania zmian konstrukcyjnych

Rys. Zastawka kanałowa typ TZK.

Tabele wymiarowe.*

| TYP | TZK-N 300 | TZK-N 400 | TZK-N 500 | TZK-N 600 | TZK-N 700 | TZK-N 800 | TZK-N 900 | TZK-N 1000 | TZK-N 1100 | TZK-N 1200 | TZK-N 1500 | TZK-N 1600 |
|---------------------|--------------|--------------|--------------|--------------|--------------|--------------|--------------|---------------|---------------|---------------|---------------|---------------|
| ØD [mm] | 300 | 400 | 500 | 600 | 700 | 800 | 900 | 1000 | 1100 | 1200 | 1500 | 1600 |
| S [mm] | 400 | 500 | 600 | 700 | 800 | 900 | 1000 | 1100 | 1200 | 1300 | 1600 | 1700 |
| H _z [mm] | 350 | 450 | 550 | 650 | 750 | 850 | 1000 | 1000 | 1200 | 900 | 1000 | 1700 |
| H [mm] | 1000 | 1200 | 1400 | 1600 | 1800 | 2000 | 2300 | 2200 | 2700 | 2000 | 2200 | 3600 |

| TYP | TZK-W 300 | TZK-W 400 | TZK-W 500 | TZK-W 600 | TZK-W 700 | TZK-W 800 | TZK-W 900 | TZK-W 1000 | TZK-W 1100 | TZK-W 1200 |
|---------------------|--------------|--------------|--------------|--------------|--------------|--------------|--------------|---------------|---------------|---------------|
| ØD [mm] | 300 | 400 | 500 | 600 | 700 | 800 | 900 | 1000 | 1100 | 1200 |
| S [mm] | 400 | 500 | 600 | 700 | 800 | 900 | 1000 | 1100 | 1200 | 1300 |
| H _z [mm] | 800 | 650 | 800 | 950 | 1100 | 1250 | 1400 | 1100 | 1700 | 1600 |
| H [mm] | 1800 | 1600 | 1900 | 2200 | 2500 | 2800 | 3100 | 2700 | 3700 | 3500 |

*Podane wymiary dotyczą urządzeń standardowych. Istnieje możliwość wykonania zastawki o wymiarach według specyfikacji Zamawiającego.