

SIGMA**PUMPY**

SIGMA 1868, spol. s r. o.

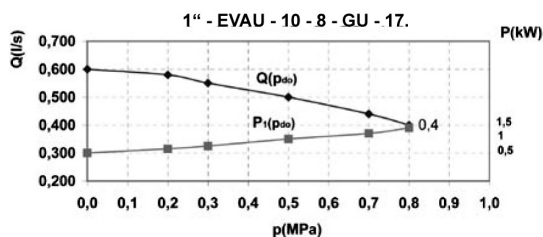
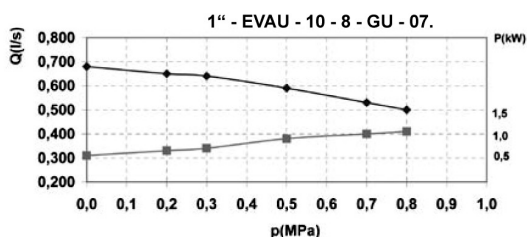
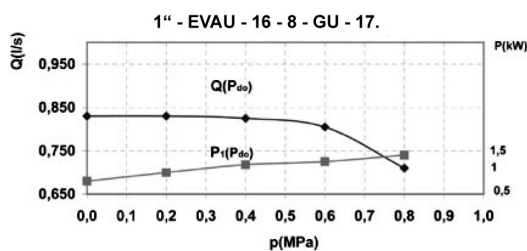
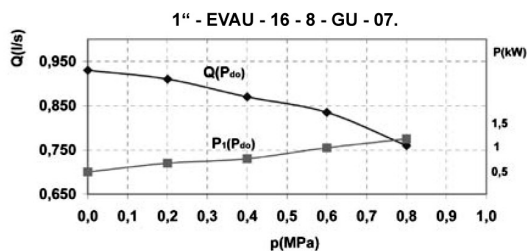
Jednowrzecionowe zestawy pomp zanurzeniowych

1"-EVAU

Użycie

Zanurzeniowe zestawy pomp 1"-EVAU są przeznaczone do pompowania wody pitnej i użytkowej do temperatury 35 stopni Celsjusa i kwasowości w zakresie 6,5 – 12 pH. Praktyczne użycie zestawu 1-EVAU jest przeznaczone przede wszystkim do pompowania wód głębinowych z większych głębokości niż 8 metrów. Małe rozmiary zestawu umożliwiają jego umieszczenie w wąskich wywiertach. Zestaw jest odpowiedni przy budowie wodociągów w domach jednorodzinnych, domach letniskowych, przedszkolach, żłobkach itp. do celów zaopatrzenia w wodę, jako polewanie i zwilżanie ogródków i szklarni, krzewów ozdobnych, boisk sportowych itp.

Regionalny informacyjny diagram pompy



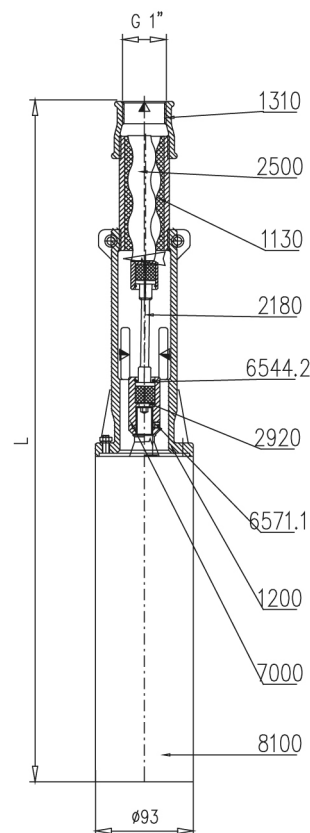
Konstrukcja

Zestaw 1"-EVAU składa się z zanurzeniowego silnika elektrycznego i jednowrzecionowej pompy, która ma bardzo prostą konstrukcję z minimalną ilością części. Główną częścią pompy jest stojan wraz z gumową wkładką we formie zaokrąglonego dwubiegowego zwoju, gdzie w jego wgłębieniu obraca się wrzeciono jednobiegowym zwojem.

Wykonanie

Główne części pompy są wykonane z następujących materiałów:
 Korpus ssący – szare żeliwo
 Korpus tłoczący – hartowane żeliwo albo stal
 Wrzeciono – stal nierdzewna
 Wał łączący i łącznik – stal nierdzewna i guma
 Stator – stal i guma

Przekrój informacyjny pompy



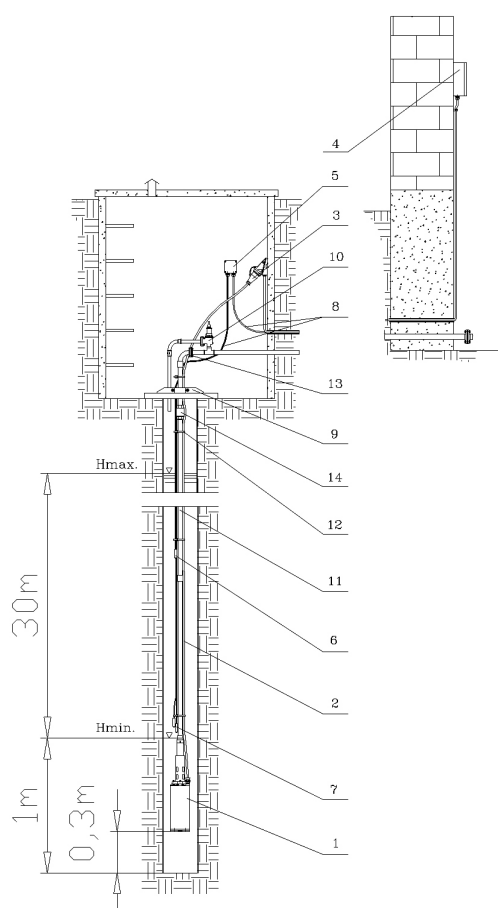
1130 Stator
 1200 Korpus ssący
 1310 Korpus tłoczący
 2180 Wał łączący
 2500 Wrzeciono

2920 Podkładka
 6544.2 Pierścień uszczelniający
 6571.1 Śruba M6 x 8
 7000 Łącznik
 8100 silnik elektryczny

Dane techniczne

Zestaw pomp			1"EVAU-16-8 -GU-07	1"EVAU-16-8 -GU-17	1"EVAU-10-8 -GU-07	1"EVAU-10-8 -GU-17
Maksymalne ciśnienie transportowe	p_{do}	MPa	0,8	0,8	0,8	0,8
Wysokość transportowa	H_{max}	m	80	80	80	80
Przepływ	Q	$l \cdot s^{-1}$	0,6	0,6	0,4	0,4
Średnica przyłączy tłoczącej			G1"	G1"	G1"	G1"
Silnik elektryczny			SUBTECK	SUBTECK	SUBTECK	SUBTECK
Moc znamionowa	P	kW	1,1	1,5	0,75	1,1
Obroty	n	min^{-1}	2800	2815	2900	2845
Napięcie	U	V	400	230	400	230
Częstotliwość	f	Hz	50	50	50	50
Prąd silnika (przebieżeniowy)	I	A	3	9,4	2	8,3
Kabel zasilający		mm^2	4x1,5	4x1,5	4x1,5	4x1,5
Długość kabla (podle życzenia)		m	25 (35; 50)	25 (35; 50)	25 (35; 50)	25 (35; 50)
Zewnętrzna średnica wywiertu (studni)		mm	100 (4")	100 (4")	100 (4")	100 (4")
Maksymalne zanurzenie zestawu pod wodą		m	30	30	30	30
Waga zestawu z 25 metrowym kablem		kg	27	29,7	25,8	27,2
Waga 1 m kabla		kg	0,152	0,152	0,152	0,152

* Ostatnie cyfry numeru zmiennego określa jakość gumy stojana i łączek wału łączącego: 0-NBR; 2-EPDM



- 1 pompa
- 2 kabel siłowy
- 3 widełki, gniazdo
- 4 skrzynka z bezpiecznikami
- 5 puszka elektryczna
- 6 sonda górnego poziomu
- 7 sonda dolnego poziomu
- 8 kable regulatorów poziomu
- 9 zacisk
- 10 wentyl zabezpieczający
- 11 rury tłoczące
- 12 taśma ściągająca
- 13 kołnierz
- 14 zawór zwrotny, wentyl

Drugie położenie jest dołączane do zestawu pomp jako wyposażenie standardowe.

W przypadku użycia wyłącznika różnicowoprądowego w celu zwiększenia ochrony w przypadku niebezpiecznego napięcia dotykowego należy użyć wyłącznik różnicowoprądowy z opóźnieniem minimalnie 10 ms (oznaczenie G, ewentualnie S).

Produkt nie zagraża środowisku naturalnemu!

SIGMA 1868 spol. s r. o.
J. Sigmunda 79
783 50 Lutín
Czech Republic

Tel.: +420 585 651 302
Fax: +420 585 651 339
www.sigma1868.cz
www.sigmapumpy.com