

SIGMA**PUMPY**

SIGMA 1868, spol. s r. o.

100-GFHU

Zastosowanie

Zanurzeniowe osadowe pompy kanalizacyjne typu GFHU są specjalnymi pompami, które są przeznaczone do pompowania wód odpadowych, kału, osadów, które zawierają stałe drobne cząstki i materiały włókniste, takie jak np. papier, szmaty, opatrunki, resztki jedzenia i różne sphywy z ulic, ewentualnie małe ilości piasku, popiołu, żwiru, odłamki drewna i inne materiały pochodzące z kanalizacji.

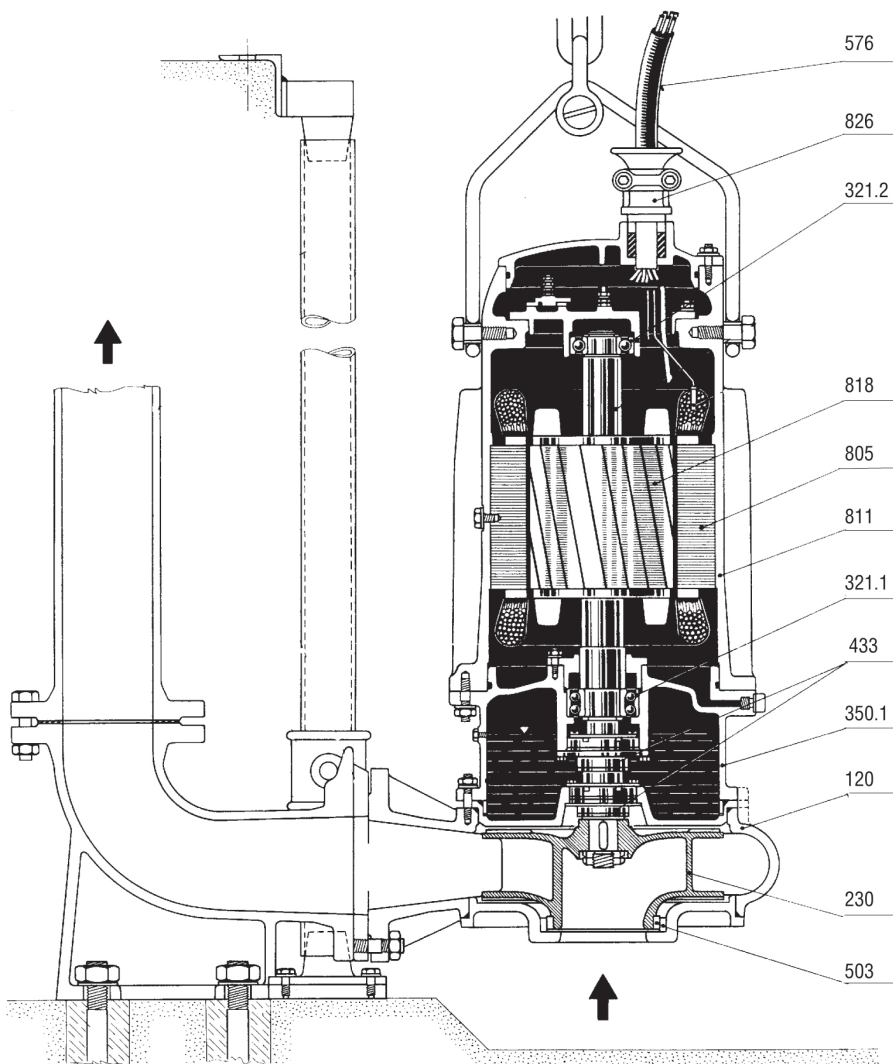
Doskonale sprawdzają się w systemach kanalizacyjnych, w oczyszczalniach ścieków, w obiektach przemysłowych, w sieciach kanalizacyjnych itp.

Gęstość maksymalna pompowanej cieczy	1100 kg.m ³
Temperatura Maksymalna pompowanej cieczy	40 stopni Celsusza
Temperatura maksymalna środowiska pracy	40 stopni Celsusza
Dozwolony zakres pH pompowanej cieczy	6,5–7,5 pH
Zanurzenie maksymalne w cieczy o gęstości 1000 kg.m ³	10 m
Wlot maksymalny na ssanie u typu SJ	10 m

Kabel zasilający nie może zetknąć się z wodą, która zawiera oleje i węglowodory.

Pompy nie są przeznaczone do pracy w środowisku narażonym na wybuch.

- 120 – skrzynka spiralna
- 230 – wirnik
- 321.1 – łożysko spodnie
- 321.2 – łożysko górne
- 350.1 – Korpus łożyska spodniego
- 433 – Mechaniczny zawór podwójny
- 503 – Kręgi uszczelniające
- 576 – Kabel zasilający
- 805 – Stojan silnika
- 811 – Korpus silnika
- 818 – Wirnik silnika elektrycznego
- 826 – Wyjście kabla





Konstrukcja

Zanurzeniowa pompa osadowa typu GFHU jest odśrodkowa, jednostopniowa, spiralna, z zamkniętym wirnikiem jednopłytowym o dużej przepustowości. Silnik elektryczny tworzy wraz z pompą jedną całość. Między częścią hydrauliczną i silnikiem elektrycznym znajduje się wanna z napełnianiem oleju, która jest uszczelniona specjalnie podwójnym zaworem mechanicznym.

Trzyfazowy silnik asynchroniczny na prąd zmienny jest wodoszczelny podczas pracy pod wodą. Wodoszczelność jest zagwarantowana poprzez uszczelnienie hermetyczne kabla w specjalnie skonstruowanym wyjściu. W uzwojeniu silnika są wbudowane dwa kontrolery ciepła, które przy dłuższej pracy na sucho rozszerzają obwód sterujący stycznika i chronią silnik przed uszkodzeniem. Wirnik jest umiejscowiony w łożyskach walcowych smarowanych tłuszczem.

Pompy nie są przeznaczone do pracy w środowisku narażonym na wybuchy.

Zawór. Przed przenikaniem wody z części hydraulicznej silnik elektryczny jest chroniony uszczelnieniem wałowym, które

tworzy specjalny zawór mechaniczny z pierścieniami uszczelniającymi wraz z węglikiem. Zawór mechaniczny ma stałe zamknięcie i smarowanie z misy olejowej.

Materiał jest wybierany w zależności od charakteru pompowanej cieczy, wagi i żywotności zestawu. Korpus stojana silnikowego składa się ze stopu aluminiowo-krzemowego. Wał i ważne śruby łączące, które są w kontakcie z pompowaną cieczą są wykonane ze stali nierdzewnej. Wirnik jest zbudowany ze stali odpornej na ścieranie, która w znacznej mierze jest zabezpieczona przed korozją. Spirala pompy i stojak z kolanem ssącym (typ „SJ”) są z żeliwa szarego.

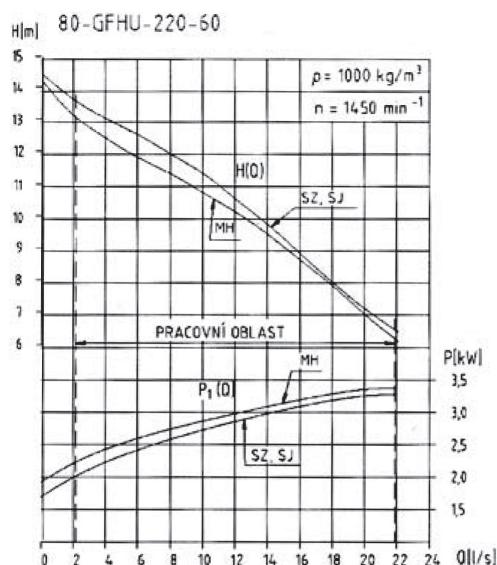
Uruchamianie

Do przełączania i zabezpieczenia silnika elektrycznego pompy jest właściwe odpowiednie elektryczne urządzenie przełączające i zabezpieczające. Przed przebicciem pompa jest chroniona urządzeniem z klasą 10, 20. Należy ją następnie chronić przed zwarciem a w obwodzie sterującym musi być podłączony bimetaliczny czujnik temperatury.

Dane techniczne

80 GFHU

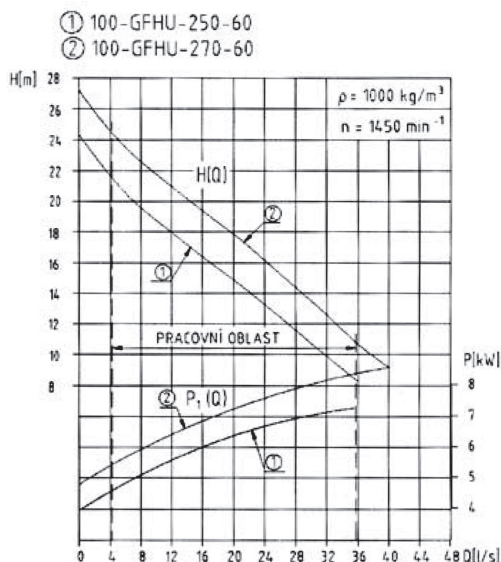
Wirnik	Ø 220 mm
Przejście wirnikiem	60x50 mm
Szyjka ssąca	DN 100 mm
Szyjka tłocząca	DN 80 mm
Typ silnika elektrycznego	jednofunkcyjny
Moc znamionowa	3 kW
Obroty	1455 min ⁻¹
Napięcie – standardowe	400 V
– na własne życzenie	500 V
Częstotliwość	50 Hz
Prąd znamionowy: przy napięciu 400 V	
typ MH	7,0 A
typ SZ-SJ	6,5 A
przy napięciu 500 V	5,0 A
Pokrywa silnika	IP 68 ≧ 10 m
Kabel zasilający	H07RN-F6G1,5
Standardowa długość kabli (na zamówienie jest możliwość wyprodukowania i innej długości kabla)	15 m
Waga zestawu bez kabli i węża tłoczącego:	
Typ SZ	~ 95 kg
Typ MH	~ 91 kg
Typ SJ	~ 138 kg



Najmniejszy typ jest przeznaczony do małych stacji domowych w obiektach przemysłowych oraz w małych oczyszczalniach wód odpadowych. Duże zastosowanie, przede wszystkim typ „MH” jako zestaw przenośny, ma zwłaszcza przy czyszczeniu zbiorników osadowych, zbiorników na deszczówkę i studni popowodziowych, również przy odpompowywaniu odcieków z wałów oraz w budownictwie przy pompowaniu gęstych osadów z wykopów.

100 GFHU

Wirnik	typ SZ, MH Ø 250 mm lub Ø 270 mm
Typ SJ	Ø 250 mm
Przejście wirnikiem	60x70 mm
Szyjka ssąca	DN 100 mm
Szyjka tłocząca	DN 100 mm
Typ silnika elektrycznego	jednofunkcyjny
Moc znamionowa	6,5 kW
Obroty	1450 min ⁻¹
Napięcie standardowe	400 V
na własne życzenie	500 V
Częstotliwość	50 Hz
Prąd znamionowy: przy napięciu 400 V u Ø 250 mm	14 A
przy napięciu 400 V u Ø 270 mm	16 A
przy napięciu 500 V u Ø 250 mm	10,6 A
przy napięciu 500 V u Ø 270 mm	12,8 A
Pokrywa silnika	IP 68 ≧ 10 m
Kabel zasilający	H07RN-F6G1,5
Standardowa długość kabli (na zamówienie jest możliwość wyprodukowania i innej długości kabla)	15 m
Waga zestawu bez kabli i węża tłoczącego	
Typ SZ	~ 146 kg
Typ MH	~ 152 kg
Typ SJ	~ 193 kg



Ten typ pompy można u typów SZ i MH zamówić z wirnikiem Ø 270 bądź Ø 250 przy różnych wysokościach transportowych H, bez zmiany innych części pompy i silnika. Istnieje również możliwość dostosowania pompy z punktu technicznego oraz z punktu gospodarności pracy. Późniejsza wymiana wirnika jest bardzo prosta. Typ SJ można używać tylko i wyłącznie z wirnikiem Ø 250 mm. Pompa może zostać użyta w stacjach pompujących wody odpadowe.

Typ SZ

Do mokrego zagłębienia z urządzeniem uruchamiającym ma następujące części:

- 1 – pompa własna z kablem elektrycznym
- 2 – kołnierz urządzenia z tuleją prowadzącą na pompie
- 3 – kolano tłoczące wraz z podstawowymi śrubami kotwicowymi
- 4 – uchwyt rurek przewodzących, bez śrub

(Do modelu pompy rurowej są odpowiednie rury cynkowane DN2 według ČSN 45710 o długości według głębokości wgłębienia (pozycja 5), które nie są przedmiotem dostawy producenta pompy).

Zaletą zanurzeniowego typu stacjonarnego polega na tym, że pompa w wykonaniu SZ jest opuszczana bezpośrednio do mokrej dziury wzdłuż rurociągu do momentu aż natrafi na swym kołnierzem na kołnierz kolana umiejscowionego na dnie jamy. Szczególnie dostosowane łącze kołnierzowe z własną wagą pompy uszczelnia bez jakiegokolwiek montażu. Podobnie można bez najmniejszego demontażu wyciągnąć pompę za pomocą łańcucha czy liny w celu naprawy, czyszczenia czy też wymiany.

Typ MH

Zanurzeniowa do mokrych wgłębień posiada następujące części:

- 1 – pompa własna z kablem elektrycznym
- 2 – kolano tłoczące z dołączonym zwojem Rd 130 (przy typie 100-GFHU)
- 3 – kompletne śruby 110 według ČSN 389 409 (przy typie 100-GFHU)
- 4 – tłoczący wąż z włókna poliamidowego DN 110 z wewnętrzną wkładką gumową o standardowej długości 10 m (przy typie 100-GFHU). W zakończeniu węża tłoczącego znajduje się szyjka ssąca ze zwojem Rd 130, która umożliwia ewentualne przedłużenie wytłoczenia pompy 100-GFHU.

Najmniejszy typ 80-GFHU jest specjalnie dostosowany do wąskich przestrzeni. Zakres oprzyrządowania jego strony tłoczącej (pozycja 2,3,4) jest przedstawiony osobno – zobacz specjalne dostosowanie 80-GFHU.

Typ przenośny i zanurzeniowy jest przeznaczony przeważnie jako zestaw do okazjonalnego bądź okresowego pompowania wgłębień, przy interwencjach pomocniczych i awaryjnych oraz przy użyciu w różnych miejscach. Pompa podczas pracy jest zawieszona na linie bądź łańcu

Typ SJ

Do suchego wgłębienia są dołączone te części:

- 1 – pompa własna z kablem elektrycznym
- 2 – stojak, który jest przyłączony do pompy, wraz z dołączonymi śrubami kotwicowymi
- 3 – ssące kolano kołnierzowe przymocowane do pompy

Typ stacjonarny do wgłębień suchych jest przydatny szczególnie tam, gdzie chodzi o osadzenie już istniejącego suchego zagłębienia. Oprócz podstawowych położeń szyjki ssącej (I) są oznaczone w szkicu rozmiarowym przerywane inne możliwe położenia szyjki ssącej (II, III) względem szyjki tłoczącej, osiągalne odpowiednim obrotem kolana ssącego i stojaka o 90 stopni.

Specjalne dostosowanie 80-GFHU

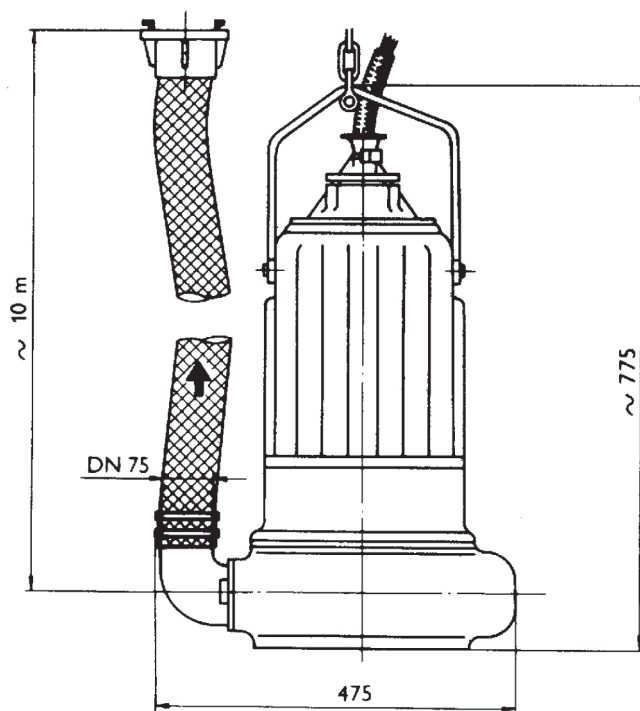
Najmniejszy typ osadowej pompy zanurzeniowej 80- GFHU typu przenośnego „MH” jest w szczególności dostosowany (według obrazu wtórnego) w odniesieniu do najmniejszych rozmiarów tak, aby było możliwe jego użycie w bardzo małych i wąskich przestrzeniach. To specjalne dostosowanie jest także jako wykonanie standardowe do wszelakich celów.

Wygodne i praktyczne użycie przenośnego zestawu pomp do czyszczenia najróżniejszych dołów i studni w sieciach kanalizacyjnych z minimalnym rozmiarem wlotu, a to już od średnicy 500 mm.

Łatwe i szybkie sterowanie przy osadzaniu i przemieszczaniu tej pompy umożliwia lekki tłoczący wąż pożarniczy z włókna poliamidowego z wewnętrzną wkładką gumową, która jest dostarczana wraz z pompą o standardowej długości 10 metrów. Wąż tłoczący jest zakończony połówką szybkozłączki pożarniczej rozmiaru DN 75 (ČSN 38 9454). Dzięki temu jest możliwe ewentualne dodatkowe przedłużenie tłoczącej części.

Połączenie kaskadowe

Zastosowanie pomp GFHU rozszerza możliwości seryjnego połączenia dwóch pomp na tzw. połączenie kaskadowe i to w kombinacji modelu SJ + SJ lub SZ + SJ. Chodzi o sytuację, podczas której jedna z pomp nie wystarcza na pokonanie większej wysokości transportowej. Dlatego jest polecane odpowiednie połączenie dwóch takich samych pomp. Dzięki temu można osiągnąć zdecydowanie większą wysokość transportową – praktycznie podwójną przy danej transportowanej ilości (przepływu).



Typ	80 - GFHU			100- GFHU		
Variant	SZ	MH	SJ	SZ	MH	SJ
a	775	Więcej samodzielny szkielet rozmiarowy	1 125	870	870	1 221
b	793		-	858	683	-
b ₁	-		183	-	-	203
c	150		150	150	-	155
∅ d	2"		-	2"	-	-
e	160		280	160	10 200	286
f	min.120		-	min. 120	min. 120	-
g	511		-	546	-	-
h	min. 56		-	min. 56	-	-
i	11		-	11	-	-
j	45		-	45	-	-
~k	241		-	241	-	-
l	362		-	362	-	-
m	-		200	-	-	200
n	-		225	-	-	260
∅ o	-		4x ∅ 14	-	-	4x∅14
∅ p	-		455	-	-	455
r	-		20	-	-	20
s	3x ∅ 18		-	3x ∅ 18	-	-
t	94		-	94	-	-
u	406	-	406	-	-	
v	410	-	410	-	-	
z	200	-	200	-	-	
Ds	-	DN 100	-	-	DN 100	
Dv	DN 80	DN 80	DN 100	DN 100	DN 100	
A	140	-	140	-	-	
B	155	-	155	-	-	
E	60/60	-	60/60	-	-	
F	180	200	180	-	200	
G	180	-	180	-	-	
∅ H	-	370	-	-	370	
∅ L	-	4x ∅ 40	-	-	4x∅40	
R	min.600	-	min 650	-	-	
S	min.620	-	min 700	-	-	

Rozmiary są podane w mm.

Szyjka ssąca pompy przy typie „SJ” jest z kołnierzem PN 6 według ČSN 13 1201, z grubą listwą uszczelniającą.

Szyjka tłocząca pompy przy typie „SZ” jest z kołnierzem dla PN 16 według ČSN 1211, z grubą listwą uszczelniającą. Typ „SJ” jest z kołnierzem dla PN 10 według ČSN 13 1202, z grubą listwą uszczelniającą (za wyjątkiem typu 80-GFHU, który ma kołnierzyki tłoczące dla PN 16 według ČSN 13 1203).

Rozmiar „d” – rurka 2” według ČSN 425 710 cynkowana.

Rozmiary „v” i „z” odnoszą się do podstawowego kolana tłoczącego, kształt planu podstawy jest oznaczony przerywaniem.

