

# ZAWÓR ZWROTNY KLAPOWY TYP KZS250 ; KZK250

## CHARAKTERYSTYKA:

Średnica	-	50 -300 mm;
Ciśnienie	-	250 bar;
Temperatura	-	do 600°C;
Medium	-	woda, para wodna i inne neutralne substancje ciekłe i gazowe.

## WYKONANIE: typ / materiał kadłuba / inne

Przykład: KZS250 / --- / --- / ---

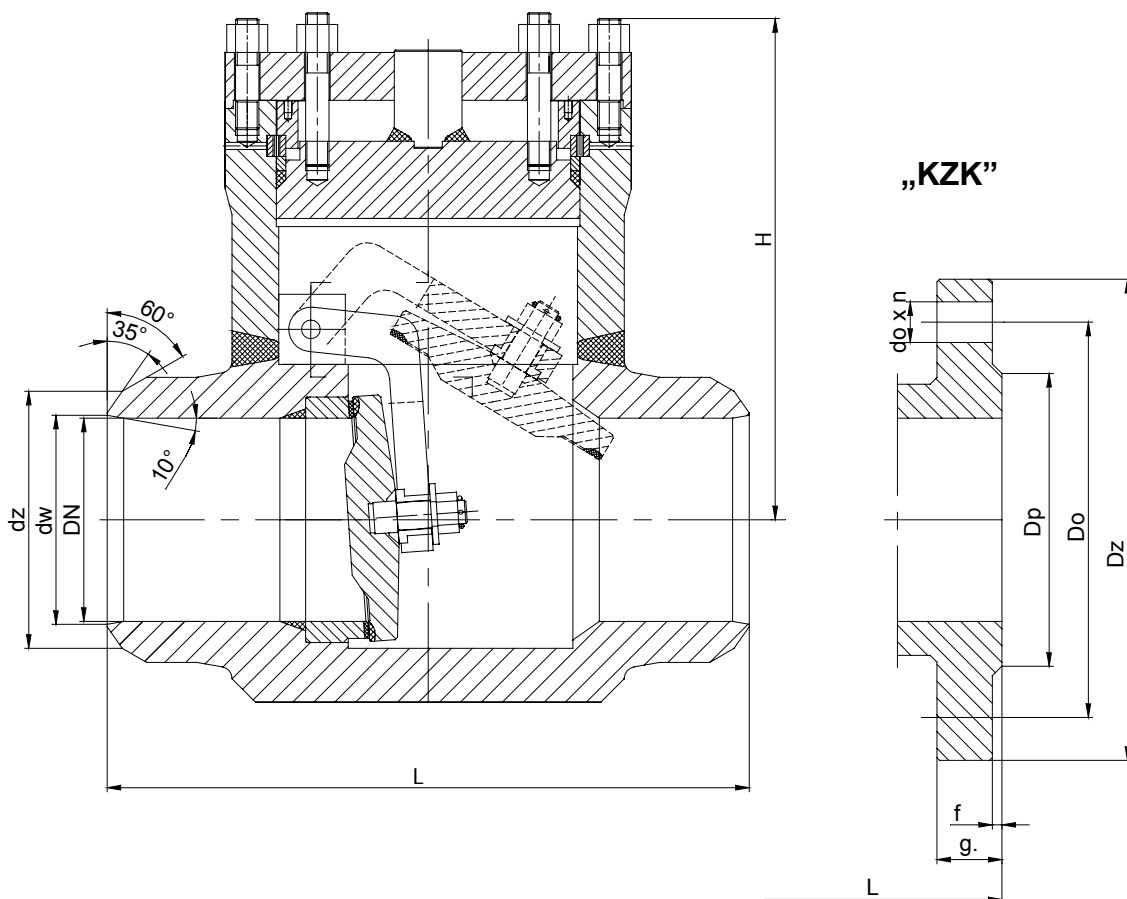
Przykład: KZK250 / A / --- / ---

Materiał kadłuba	Znak
(P250GH) C 22.8	---
16Mo3	U
13CrMo4-5	A
10CrMo9-10	B
14MoV6-3	C

Inne	Znak

## ZASTOSOWANIE:

Zawory zwrotne klapowe przeznaczone są do ochrony rurociągu przed strumieniem powrotnym czynnika roboczego.



# WK®

FABRYKA ARMATURY PRZEMYSŁOWEJ

„WAKMET” spółka jawna

Kaczmarek, Krzywdziński, Wachowski, Wilczyński

**Bodzanów 75 48-340 GŁUCHOŁAZY 1**

tel. +48(077) 439-40-20, fax +48(077) 439-18-72

E-mail: wakmet@wakmet.com.pl

http: www.wakmet.com.pl

## MATERIAŁY:

Wykonanie	Standardowe	U	A	B	C
Część	T <sub>MAX</sub> 450°C	T <sub>MAX</sub> 530°C	T <sub>MAX</sub> 560°C	T <sub>MAX</sub> 600°C	T <sub>MAX</sub> 570°C
Kadłub	(P250GH) C22.8 (1.0460)	16Mo3 (1.5415)	13CrMo4-5 (1.7335)	10CrMo9-10 (1.7380)	14MoV6-3 (1.7715)
Pokrywa					
Zawieradło kłapy					
Pierścień kadłuba	Stellit				
Pierścień kłapy	G 18 8 Mn (1.4370)				
Uszczelnienie pokrywy	Grafit				

## WYMIARY:

DN	dz	dw	L	H	Masa	„KZK”								
						Dz	Dp	Do	do	n	L	g.	f	Masa
50	62	45	350	220	22,0	200	102	150	26	8	350	42	3	33,9
65	77	57,5	400	240	28,6	230	122	180	26	8	400	51	3	45,2
80	91	65,5	450	255	82,5	255	138	200	30	8	450	55	3	97,1
100	117	87,5	520	280	121,0	300	162	235	33	8	520	65	3	150,0
125	144	106,5	600	314	187,0	340	188	275	33	12	600	75	3	220,1
150	172	130,5	700	365	220,0	390	218	320	36	12	700	84	3	274,9
200	223	172	800	485	555,5	485	285	400	42	12	800	103	3	640,2
250	278	212,5	900	590	957,0	585	345	490	48	16	900	125	3	1067,7
300	355,6	339	1050	700	1452,0	690	410	590	52	16	1050	150	4	1612,6

## DANE TECHNICZNE:

Materiał kadłuba	PN	Najwyższe ciśnienie robocze przy temperaturze czynnika																	
		20°C	100°C	150°C	200°C	250°C	300°C	350°C	400°C	450°C	480°C	500°C	520°C	530°C	540°C	560°C	570°C	600°C	
		bar																	
(P250GH)C 22.8 (1.0460)	250	250,0	232,1	220,2	208,3	190,4	172,6	160,7	148,8	82,1	-	-	-	-	-	-	-	-	
16Mo3 (1.5415)	250	250,0	250,0	250,0	250,0	244,0	214,2	202,3	190,4	184,5	140,2	110,7	70,2	55,9	-	-	-	-	
13CrMo4-5 (1.7335)	250	250,0	250,0	250,0	250,0	250,0	248,8	238,0	226,1	214,2	183,5	163,0	111,9	92,8	72,6	47,6	39,2	-	
14MoV6-3 (1.7715)	250	250,0	250,0	250,0	250,0	250,0	250,0	250,0	248,8	241,7	239,9	229,8	177,4	156,0	134,5	102,4	86,9	-	
10CrMo9-10 (1.7380)	250	250,0	250,0	250,0	250,0	250,0	250,0	244,0	232,1	220,2	184,5	160,7	122,6	107,1	92,8	69,0	60,7	40,4	

## MONTAŻ I EKSPLOATACJA:

**MONTAŻ ZAWORU ZWROTNEGO KŁAPOWEGO NA INSTALACJI I JEGO OBSŁUGA POWINNY BYĆ WYKONYWANE PRZEZ ORGANIZACJE POSIADAJĄCE UPRAWNIENIE NA DANY RODZAJ PRAC. PERSONEL TYCH ORGANIZACJI POWINIEN BYĆ KWALIFIKOWANY.**

Przed montażem zaworu zwrotnego klapowego konieczne jest oczyszczenie rurociągu z zanieczyszczeń mechanicznych. Należy sprawdzić zgodność parametrów czynnika z parametrami zaworu zwrotnego klapowego .

Zawory zwrotne klapowe mogą być instalowane w położeniu poziomym na rurociągach. Należy zwrócić uwagę na to, aby kierunek przepływu płynącego czynnika był zgodny z kierunkiem strzałki znajdującej się na kadłubie zaworu zwrotnego klapowego, i żeby zawór zwrotny klapowy nie znajdowała się pod obciążeniem momentów sił pochodzących od ciężaru rurociągu i osprzętu. Zawór zwrotny klapowy powinny być eksploatowane ściśle z przeznaczeniem. W celu zapewnienia niezawodności konieczne jest zachowanie następujących warunków:

- czynnik płynący przez zawór zwrotny klapowy powinien być pozbawiony zanieczyszczeń mechanicznych;
- zawór zwrotny klapowy w czasie pracy powinna być zabezpieczona przed uszkodzeniami mechanicznymi;
- powinny być zachowane parametry zapisane na zaworze zwrotnym klapowym;

Producent zastrzega sobie zmiany treści i formy niniejszej karty katalogowej bez powiadomienia.