

# ZAWÓR ZAPOROWY TYP 530M

## CHARAKTERYSTYKA:

- Średnica - 15 -200 mm;
- Ciśnienie - 160 bar;
- Temperatura - do 560°C;
- Medium - woda, para wodna, substancje żrące i cuchnące oraz inne substancje neutralne ciekłe i gazowe a także paliwa ropopochodne.

## WYKONANIE: typ / przyłącza / materiał kadłuba / rodzaj grzyba i pierścienia grzyba / inne

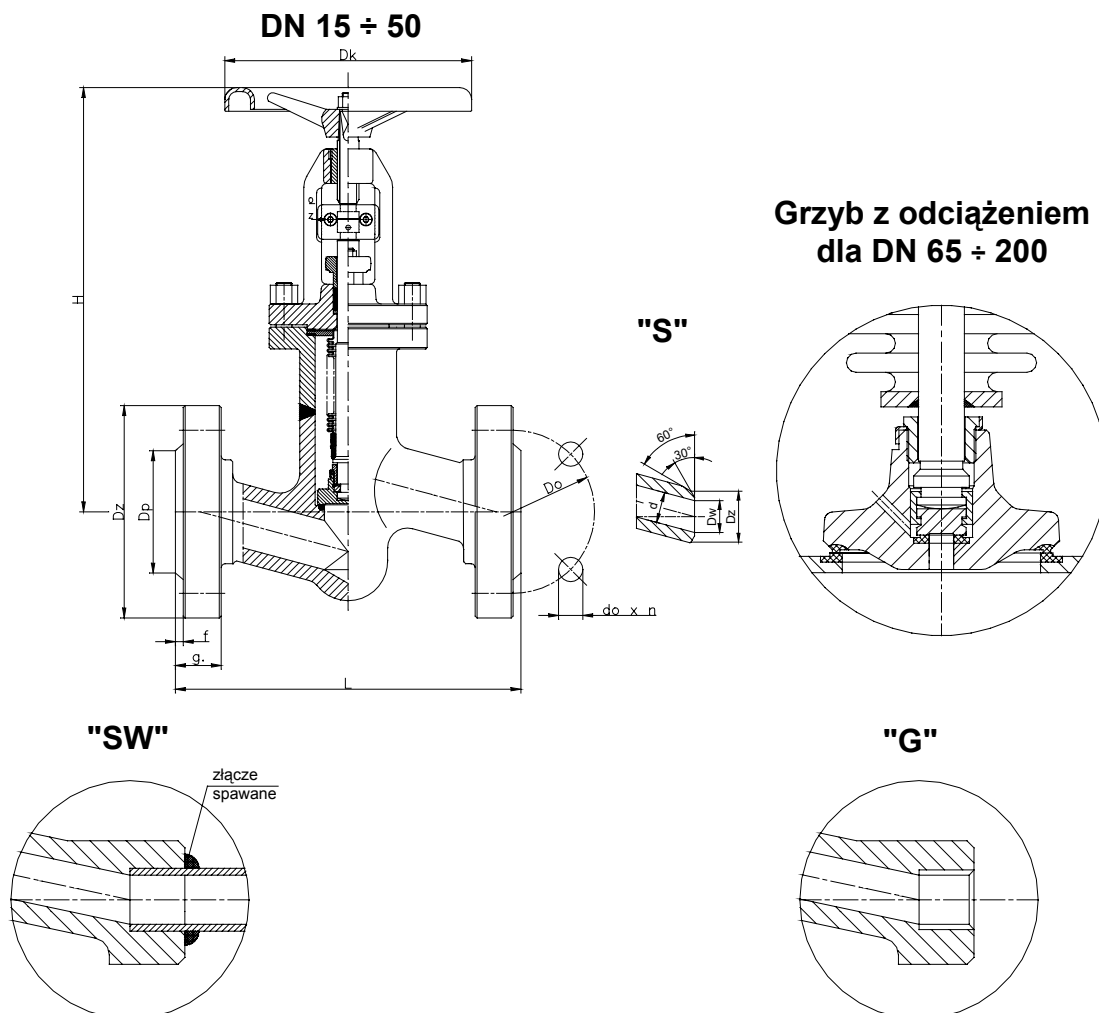
Przykład: 530M / --- / --- / --- / ---

Przykład: 530M / S / U / P / ---

Przyłącza	Znak	Materiał kadłuba	Znak	Rodzaj grzyba i pierścienia grzyba	Znak	Inne	Znak
Kolnierze	---	(P250GH) C 22.8	---	Standardowy	---	-----	---
Do spawania	<b>S</b>	lub GP240GH	---	Pierścień STELLIT	<b>L</b>		
Do spawania	<b>SW</b>	16Mo3 lub G20Mo5	<b>U</b>				
Z wewnętrznym gwintem	<b>G</b>	13CrMo4-5 lub G17CrMo5-5	<b>A</b>				

## ZASTOSOWANIE:

Zawory zaporowe z uszczelnieniem mieszkowym przeznaczone są do otwarcia i przerwania przepływu medium, dla którego wymagana jest całkowita szczelność. Nie wolno ich stosować jako zawory regulacyjne do dławienia przepływu.



# WK<sup>®</sup>

FABRYKA ARMATURY PRZEMYSŁOWEJ

„WAKMET” spółka jawna

Kaczmarek, Krzywdziński, Wachowski, Wilczyński

**Bodzanów 75 48-340 GŁUCHOŁAZY 1**

tel. +48(077) 439-40-20, fax +48(077) 439-18-72

E-mail: wakmet@wakmet.com.pl

http: www.wakmet.com.pl

## MATERIAŁY:

Wykonanie	Standardowe	U	A	Standardowe	U	A
	T <sub>MAX</sub> 450°C	T <sub>MAX</sub> 530°C	T <sub>MAX</sub> 560°C	T <sub>MAX</sub> 450°C	T <sub>MAX</sub> 530°C	T <sub>MAX</sub> 550°C
Część	DN 15 - 40			DN 50 - 200		
Kadłub, pokrywa	(P250GH) C22.8 (1.0460)	16Mo3 (1.5415)	13CrMo4-5 (1.7335)	GP240GH (1.0619)	G20Mo5 (1.5419)	G17CrMo5-5 (1.7357)
Pireścień siedliska	G 18 8 Mn (1.4370) lub Stellite					
Grzyb	X20Cr13 (1.4021), X17CrNi16-2 (1.4057), P250GH (1.0460), 13CrMo4-5 (1.7335)					
Pierścień grzyba	G 18 8 Mn (1.4370) lub Stellite					
Trzpień	X20Cr13 (1.4021), X17CrNi16-2 (1.4057)					
Mieszek	X6CrNiTi18-10 (1.4541)					
Uszczelnienie pokrywy	Grafit + stal austenityczna					
Kółko	Żeliwo sferoidalne					

## WYMIARY:

DN	d	Dz	Dp	Do	do	n	L	g.	f	H	h	Dk	Masa	"S"			
														Dz	Dw	L	Masa
15	14	105	45	75	14	4	210	20	2	235	13	120	5,70	22	17,3	160	3,30
20	19	130	58	90	18	4	230	22	2	285	13	120	10,10	28	21,7	160	3,30
25	23	140	68	100	18	4	230	24	2	285	13	120	11,10	34	27	160	3,30
32	30	155	78	110	22	4	260	24	2	315	16	160	15,40	43	34	230	9,70
40	38	170	88	125	22	4	260	28	3	315	18	160	16,10	51	42	230	9,90
50	45	195	102	145	30	4	300	30	3	340	22	200	32,30	61	50,5	300	21,50
65	62	220	122	170	26	8	340	34	3	415	30	280	48,60	77	64	340	33,50
80	73	230	138	180	26	8	380	36	3	505	40	360	65,90	90	75	380	52,60
100	94	265	162	210	30	8	430	40	3	645	55	360	126,50	115	98	430	100,10
125	120	315	188	250	33	8	500	44	3	720	65	400	175,50	141	120	500	145,40
150	144	355	218	290	33	12	550	50	3	795	70	500	260,00	180	153	550	210,10
200	195	430	285	360	36	12	650	60	3	1155	90	600	302,00	275	215	650	225,00

## DANE TECHNICZNE:

Materiał kadłuba	PN	Najwyższe ciśnienie robocze przy temperaturze czynnika																
		20°C	100°C	150°C	200°C	250°C	300°C	350°C	400°C	450°C	480°C	500°C	510°C	520°C	530°C	540°C	550°C	560°C
(P250GH)C 22.8 (1.0460)	160	160,0	148,5	140,9	133,3	121,9	110,4	102,8	95,2	52,5	-	-	-	-	-	-	-	
16Mo3 (1.5415)	160	160,0	160,0	160,0	160,0	156,1	137,1	129,5	121,9	118,0	89,7	70,8	57,8	44,9	35,8			
13CrMo4-5 (1.7335)	160	160,0	160,0	160,0	160,0	160,0	159,2	152,3	144,7	137,1	117,4	104,3	87,9	71,6	59,4	46,4	37,3	30,4
GP240GH (1.0619)	160	160,0	148,5	140,9	133,3	121,9	110,4	102,8	95,2	52,5	-	-	-	-	-	-	-	
G20Mo5 (1.5419)	160	160,0	160,0	160,0	160,0	156,1	137,1	129,5	121,9	118,0	89,7	70,8	57,8	44,9	35,8			
G17CrMo5-5 (1.7357)	160	160,0	160,0	160,0	160,0	160,0	159,2	152,3	144,7	137,1	117,4	104,3	87,9	71,6	59,4	46,4	37,3	30,4

## MONTAŻ I EKSPLOATACJA:

**MONTAŻ ZAWORU NA INSTALACJI I JEGO OBSŁUGA POWINNY BYĆ WYKONYWANE PRZEZ ORGANIZACJE POSIADAJĄCE UPRAWNIENIE NA DANY RODZAJ PRAC. PERSONEL TYCH ORGANIZACJI POWINIEN BYĆ KWALIFIKOWANY.**

Przed montażem zaworu konieczne jest oczyszczenie rurociągu z zanieczyszczeń mechanicznych. Należy sprawdzić zgodność parametrów czynnika z parametrami zaworu.

Zawory mogą być instalowane w dowolnym położeniu roboczym. Należy zwrócić uwagę na to, aby kierunek przepływu płynącego czynnika był zgodny z kierunkiem strzałki znajdującej się na kadłubie zaworu, i żeby zawór nie znajdował pod obciążeniem momentów sił pochodzących od ciężaru rurociągu i osprzętu. Zawory powinny być eksploatowane ściśle z przeznaczeniem. W celu zapewnienia niezawodności konieczne jest zachowanie następujących warunków:

- czynnik płynący przez zawór powinien być pozbawiony zanieczyszczeń mechanicznych;
- zawór w czasie pracy powinien być zabezpieczony przed uszkodzeniami mechanicznymi;
- powinny być zachowane parametry zapisane na zaworze.

Producent zastrzega sobie zmiany treści i formy niniejszej karty katalogowej bez powiadomienia.