

# ZAWÓR ZAPOROWY PROSTY TYP 649T

## CHARAKTERYSTYKA:

Średnica	-	10 -100 mm;
Ciśnienie	-	320 bar;
Temperatura	-	do 600°C;
Medium	-	woda, para wodna i inne neutralne substancje ciekłe i gazowe.

**WYKONANIE:** typ / przyłącza / materiał kadłuba / rodzaj grzyba i pierścienia grzyba / rodzaj napędu

Przykład: 649T/ --- / --- / --- / ---

Przykład: 649T/ K / U / L / NA

Przyłącza	Znak
Standardowe-do spawania	---
Do spawania	<b>SW</b>
Kołnierze wg DIN lub ANSI, lub z gwintem wewnętrznym spawane	<b>K</b>

Materiał kadłuba	Znak
(P250GH) C 22.8	---
16Mo3	<b>U</b>
13CrMo4-5	<b>A</b>
10CrMo9-10	<b>B</b>
14MoV6-3	<b>C</b>

Rodzaj grzyba i pierścienia grzyba	Znak
Standardowy	---
Stellit	<b>L</b>

Rodzaj napędu	Znak
Kółko ręczne	---
Napęd AUMA	<b>NA</b>
Napęd NWA	<b>NW</b>
Napęd MODACT	<b>NM</b>

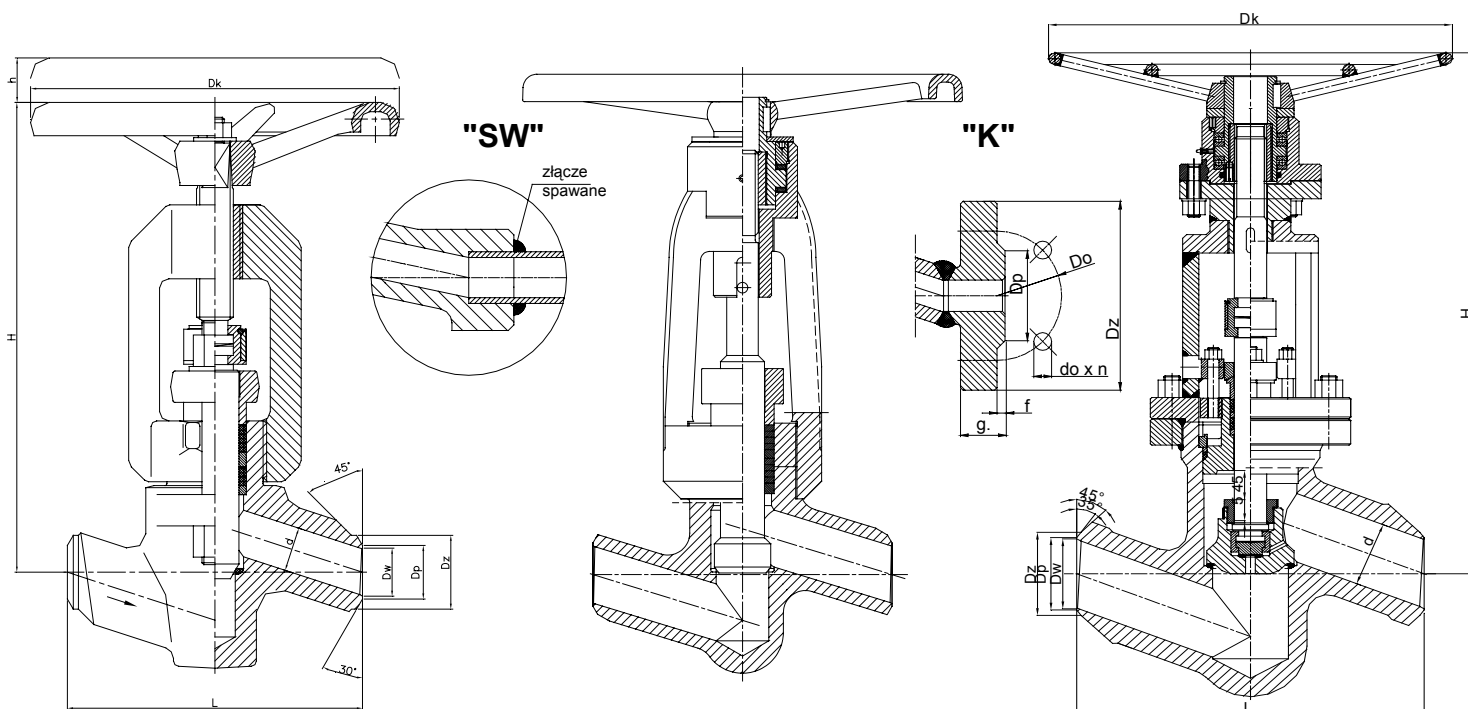
## ZASTOSOWANIE:

Zawory zaporowe (**649**) przeznaczone są do otwarcia i przerywania przepływu medium i nie wolno ich stosować jako zawory regulacyjne do dławienia przepływu. Do regulacji przepływu medium należy stosować tylko zawory zaporowo-regulacyjne (**typ 674**).

DN 10 ÷ 25

DN 32 ÷ 65

DN 80 ÷ 100



**OPCJE:** DN10-25 z kółkiem nie wznoszącym  
DN32-65 z kółkiem wznoszącym



# WK®

**FABRYKA ARMATURY PRZEMYSŁOWEJ**

**„WAKMET”** spółka jawna

Kaczmarek, Krzywdziński, Wachowski, Wilczyński

**Bodzanów 75 48-340 GŁUCHOŁAZY 1**

tel. +48(077) 439-40-20, fax +48(077) 439-18-72

E-mail: wakmet@wakmet.com.pl

http: www.wakmet.com.pl

## MATERIAŁY:

Wykonanie	Standardowe	U	A	B	C
Część	T <sub>MAX</sub> 450°C	T <sub>MAX</sub> 530°C	T <sub>MAX</sub> 560°C	T <sub>MAX</sub> 600°C	T <sub>MAX</sub> 570°C
Kadłub	(P250GH) C22.8 (1.0460)	16Mo3 (1.5415)	13CrMo4-5 (1.7335)	10CrMo9-10 (1.7380)	14MoV6-3 (1.7715)
Pokrywa	DN 15-25 13CrMo4-5 (1.7335)		DN 32-125 G17CrMo5-5 (1.7357)		
Trzpień dolny DN 15-65	BT9				
Grzyb DN 80-125	(P250GH) C22.8 (1.0460)	16Mo3 (1.5415)	13CrMo4-5 (1.7335)	10CrMo9-10 (1.7380)	14MoV6-3 (1.7715)
Pierścień siedliska	BT9 lub Stellite				
Trzpień górny	X17CrNi16-2 (1.4057), X39CrNi17-1 (1.4122)				
Kółko	Żeliwo sferoidalne				

## WYMIARY:

Standard – z końcówki								H	h	Dk
DN	Nr końcówki	d	Dz	Dp	Dw	L	Masa			
10	I	10	18	14	12	150	2,70	176	10	120
	II	10	18	13	11					

Standard – z kńc. do spaw.									H	h	Dk	Kołnierzowe "K"									
DN	Nr końcówki	d	Dz	Dp	Dw	L	Masa					DN	Dz	Dp	Do	do	n	L	g.	f	Masa
15	I	14	22	19	16	160	~2,70	235	15	160	15	130	45	90	18	4	230	26	2	13,70	
	II	20	34	26,5	23,5	160	9,00	240	15	200		20	150	58	105	22	4	260	30	2	16,30
20	III	20	30	25	22	160	9,00	240	15	200	25	150	68	105	22	4	260	30	2	18,30	
	I	24	40	29	26																
	II	24	40	30	27																
25	III	24	40	32	29	300	30,00	365	27	320	32	-	-	-	-	-	300	-	-	-	
	I	32	44,5	36	33,3																
40	I	38	54	45	41,4	300	30,00	365	27	320	40	-	-	-	-	-	300	-	-	-	45,20
50	I	48	72	65	61	300	30,00	365	27	360	50	200	102	150	26	8	350	42	3	47,00	
	II	48	72	61	57																
	III	44	72	58	54																
	IV	48	78	64	60																
	V	48	78	60	56																
	VI	44	78	58	54																
	VII	44	78	55	51																
65	I	62	90	71	68	340	40,00	450	30	360	65	230	122	180	26	8	400	51	3	71,30	
80	I	76	115	90	86	380	70,00	580	40	400	80	255	138	200	30	8	450	55	3	107,50	
100	I	92	133	109	101	430	90,00	620	55	400	100	300	162	235	33	8	520	65	3	157,50	
125	I	112	159	141	124	500	125,00	670	65	400	125	340	188	275	33	12	600	75	3	220,90	

## DANE TECHNICZNE:

Materiał kadłuba	PN	Najwyższe ciśnienie robocze przy temperaturze czynnika																
		20°C	100°C	150°C	200°C	250°C	300°C	350°C	400°C	450°C	480°C	500°C	520°C	530°C	540°C	560°C	570°C	600°C
(P250GH)C 22.8 (1.0460)	320	320,00	297,10	281,90	266,60	243,80	220,90	205,70	190,40	105,10								-
16Mo3 (1.5415)	320	320,00	320,00	320,00	320,00	312,30	274,20	259,00	243,80	236,10	179,50	141,70	89,90	71,60				-
13CrMo4-5 (1.7335)	320	320,00	320,00	320,00	320,00	320,00	318,40	304,70	289,50	274,20	234,90	208,70	143,20	118,80	92,90	60,90	50,20	-
14MoV6-3 (1.7715)	320	320,00	320,00	320,00	320,00	320,00	320,00	320,00	318,50	309,30	307,00	294,10	227,00	199,60	172,20	131,00	111,20	-
10CrMo9-10 (1.7380)	320	320,00	320,00	320,00	320,00	320,00	320,00	312,30	297,10	281,90	236,10	205,70	156,90	137,10	118,80	88,30	77,70	51,8

## MONTAŻ I EKSPLOATACJA:

**MONTAŻ ZAWORU NA INSTALACJI I JEGO OBSŁUGA POWINNY BYĆ WYKONYWANE PRZEZ ORGANIZACJE POSIADAJĄCE UPRAWNIENIE NA DANY RODZAJ PRAC. PERSONEL TYCH ORGANIZACJI POWINIEN BYĆ KWALIFIKOWANY.**

Przed montażem zaworu konieczne jest oczyszczenie rurociągu z zanieczyszczeń mechanicznych. Należy sprawdzić zgodność parametrów czynnika z parametrami zaworu.

Zawory mogą być instalowane w dowolnym położeniu roboczym. Należy zwrócić uwagę na to, aby kierunek przepływu płynącego czynnika był zgodny z kierunkiem strzałki znajdującej się na kadłubie zaworu, i żeby zawór nie znajdował pod obciążeniem momentów sił pochodzących od ciężaru rurociągu i osprzętu. Zawory powinny być eksploatowane ściśle z przeznaczeniem. W celu zapewnienia niezawodności konieczne jest zachowanie następujących warunków:

- czynnik płynący przez zawór powinien być pozbawiony zanieczyszczeń mechanicznych;
- zawór w czasie pracy powinien być zabezpieczony przed uszkodzeniami mechanicznymi;
- powinny być zachowane parametry zapisane na zaworze.

Producent zastrzega sobie zmiany treści i formy niniejszej karty katalogowej bez powiadomienia.