

ZAWÓR ZAPOROWY KWASOODPORNY ZAPOROWO-REGULACYJNY TYP ZKA160

CHARAKTERYSTYKA:

Średnica	-	15 -200 mm;
Ciśnienie	-	160 bar;
Temperatura	-	do 250°C dla kwasów i ługów; - do 550°C dla substancji neutralnych (dla uszczelnienia miękkiego ≤ 200°C);
Medium	-	kwasy i ługi, woda, para wodna i inne neutralne ciekłe i gazowe substancje a także paliwa ropopochodne.

WYKONANIE: typ materiał kadłuba / przyłącza / rodzaj grzyba i pierścienia grzyba / inne

Przykład: ZKA160 / --- / --- / ---

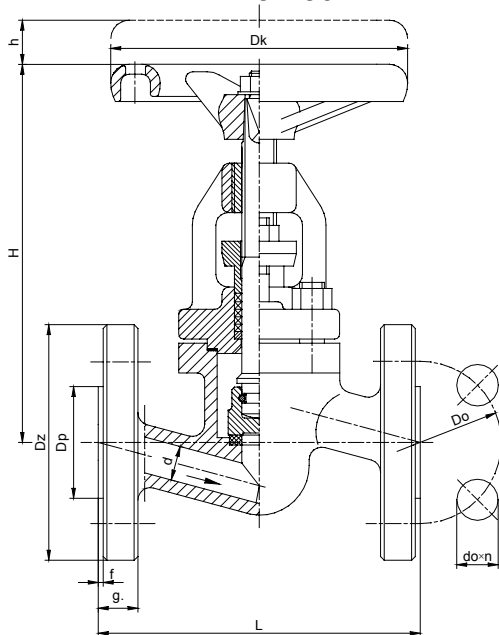
Przykład: ZKB160 / S / R / ---

Typ materiał kadłuba	Znak	Przyłącza	Znak	Rodzaj grzyba i pierścienia grzyba	Znak	Inne	Znak
X6CrNi18-10 lub GX5CrNi19-10	ZKA160	Kołnierze	---	Standardowy	---	-----	---
X2CrNiMo17-12-2 lub GX5CrNiMo19-11-2	ZKB160	Do spawania	S	Regulacyjny	R		
		Do spawania	SW	Regulacyjny	RR		
		Z wewnętrznym gwintem	G	Regulacyjny	Q		
				Pierścień z PTFE	P		
				Pierścień z NBR	N		

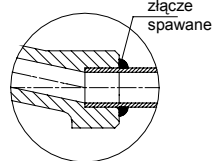
ZASTOSOWANIE:

Zawory zaporowe przeznaczone są do otwarcia i przerywania przepływu medium i nie wolno ich stosować jako zawory regulacyjne do dławienia przepływu. Do regulacji przepływu medium należy stosować tylko zawory zaporowo-regulacyjne (wykonanie R).

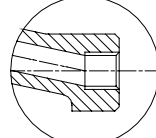
DN 15 - 50



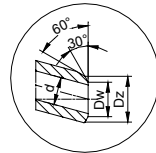
"SW"



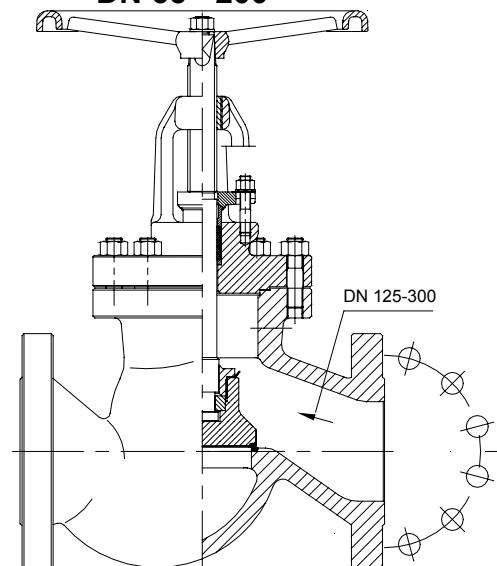
"G"



"S"

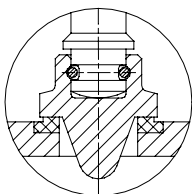


DN 65 - 200



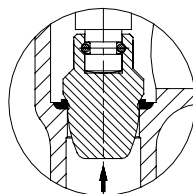
Grzyb regulacyjny

"R"



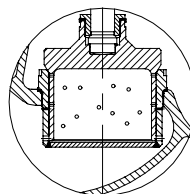
Grzyb regulacyjny

"RR"

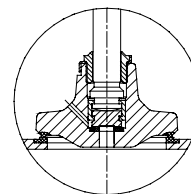


Grzyb regulacyjny

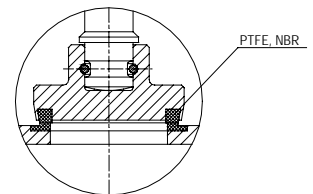
"Q"



Grzyb z odciążeniem dla
DN 125-200



T_{max} 200°C



WAKMET®

FABRYKA ARMATURY PRZEMYSŁOWEJ

„WAKMET” spółka jawna

Kaczmarek, Krzywdziński, Wachowski, Wilczyński
Bodzanów 75 48-340 GŁUCHOŁAZY 1

tel. +48(077) 439-40-20, fax +48(077) 439-18-72

E-mail: wakmet@wakmet.com.pl

http: www.wakmet.com.pl

MATERIAŁY:

Wykonanie	ZKA160	ZKB160	ZKA160	ZKB160
Część	DN 15 - 50		DN 65 - 300	
Kadłub, pokrywa	X6CrNiTi18-10 (1.4541)	X2CrNiMo17-12-2 (1.4404)	GX5CrNi19-10 (1.4308)	GX5CrNiMo19-11-2 (1.4408)
Grzyb	X6CrNiTi18-10 (1.4541)	X2CrNiMo17-12-2 (1.4404)	X6CrNiTi18-10 (1.4541)	X2CrNiMo17-12-2 (1.4404)
Trzpień	X6CrNiTi18-10 (1.4541)	X2CrNiMo17-12-2 (1.4404)	X6CrNiTi18-10 (1.4541)	X2CrNiMo17-12-2 (1.4404)
Uszczelnienie pokrywy	Grafit			
Kółko	Żeliwo sferoidalne			

WYMIARY:

Standardowe - kołnierze														Do spawania "S"			
DN	d	Dz	Dp	Do	do	n	L	g.	f	H	h	Dk	Masa	Dz	Dw	L	Masa
15	15	105	45	75	14	4	210	20	2	175	13	120	5,40	22	17,3	160	3,05
20	20	130	58	90	18	4	230	22	2	215	13	120	9,70	27	21,7	160	3,05
25	24	140	68	100	18	4	230	24	2	215	13	120	10,60	34	27	160	3,10
32	30	155	78	110	22	4	260	24	2	245	16	160	15,60	43	34	230	9,40
40	38	170	88	125	22	4	260	28	3	245	18	160	17,30	49	42	230	9,90
50	47	195	102	145	30	4	300	30	3	300	22	180	29,00	61	50,5	300	20,90
65	63	220	122	170	26	8	340	34	3	330	30	280	47,80	77	64	340	31,90
80	78	230	138	180	26	8	380	36	3	375	40	360	62,00	90	75	380	49,70
100	95	265	162	210	30	8	430	40	3	520	55	360	112,00	115	98	430	97,10
125	120	315	188	250	33	8	500	44	3	600	65	400	165,00	141	120	500	139,90
150	145	355	218	290	33	12	550	44	3	700	70	500	251,00	170	153	550	205,10
200	195	430	285	360	36	12	650	60	3	900	110	600	295,00	275	215	650	220,00

DANE TECHNICZNE:

Materiał kadłuba	Medium	PN	Najwyższe ciśnienie robocze przy temperaturze czynnika															
			20°C	100°C	150°C	200°C	250°C	300°C	350°C	400°C	450°C	480°C	500°C	510°C	520°C	530°C	540°C	550°C
bar																		
X6CrNiTi18-10 (1.4541)	kwasy i ługi	160	160	159	149	142	135	-	-	-	-	-	-	-	-	-	-	-
GX5CrNi19-10 (1.4308)		160	160	122	109	95	89	-	-	-	-	-	-	-	-	-	-	-
X6CrNiTi18-10 (1.4541)	substancje neutralne	160	160	159	149	142	135	127	123	119	116	115	113	113	113	113	112	108
GX5CrNi19-10 (1.4308)		160	160	122	109	95	89	84	78	72	67	64	61	-	-	-	-	-
X2CrNiMo17-12-2 (1.4404)	kwasy i ługi	160	160	160	156	149	147	-	-	-	-	-	-	-	-	-	-	-
GX5CrNiMo19-11-2 (1.4408)		160	160	129	116	103	95	-	-	-	-	-	-	-	-	-	-	-
X2CrNiMo17-12-2 (1.4404)	substancje neutralne	160	160	160	156	149	147	138	132	129	125	123	122	122	121	121	121	121
GX5CrNiMo19-11-2 (1.4408)		160	160	129	116	103	95	88	84	80	78	78	77	-	-	-	-	-

MONTAŻ I EKSPLOATACJA:

MONTAŻ ZAWORU NA INSTALACJI I JEGO OBSŁUGA POWINNY BYĆ WYKONYWANE PRZEZ ORGANIZACJE POSIADAJĄCE UPRAWNIENIE NA DANY RODZAJ PRAC. PERSONEL TYCH ORGANIZACJI POWINIEN BYĆ KWALIFIKOWANY.

Przed montażem zaworu konieczne jest oczyszczenie rurociągu z zanieczyszczeń mechanicznych. Należy sprawdzić zgodność parametrów czynnika z parametrami zaworu.

Zawory mogą być instalowane w dowolnym położeniu roboczym. Należy zwrócić uwagę na to, aby kierunek przepływu płynącego czynnika był zgodny z kierunkiem strzałki znajdującej się na kadłubie zaworu, i żeby zawór nie znajdował pod obciążeniem momentów sił pochodzących od ciężaru rurociągu i osprzętu.

Zawory powinny być eksploatowane ściśle z przeznaczeniem. W celu zapewnienia niezawodności konieczne jest zachowanie następujących warunków:

- czynnik płynący przez zawór powinien być pozbawiony zanieczyszczeń mechanicznych;
- zawór w czasie pracy powinien być zabezpieczony przed uszkodzeniami mechanicznymi;
- powinny być zachowane parametry zapisane na zaworze.

Producent zastrzega sobie zmiany treści i formy niniejszej karty katalogowej bez powiadomienia.