

# ZAWÓR ZAPOROWY TYP 218M

## CHARAKTERYSTYKA:

- Średnica - 15 -300 mm;
- Ciśnienie - 40 bar (możliwe jest wykonanie z kołnierzami na 6, 10, 16, 25 bar);
- Temperatura - do 530°C (dla uszczelnienia gumowego ≤ 120°C, dla uszczelnienia PTFE ≤ 200°C);
- Medium - woda, para wodna, substancje cuchnące oraz inne substancje neutralne ciekłe i gazowe a także paliwa ropopochodne.

## WYKONANIE: typ / przyłącza / materiał kadłuba / rodzaj grzyba i pierścienia grzyba / inne

Przykład: 218M / --- / --- / --- / ---

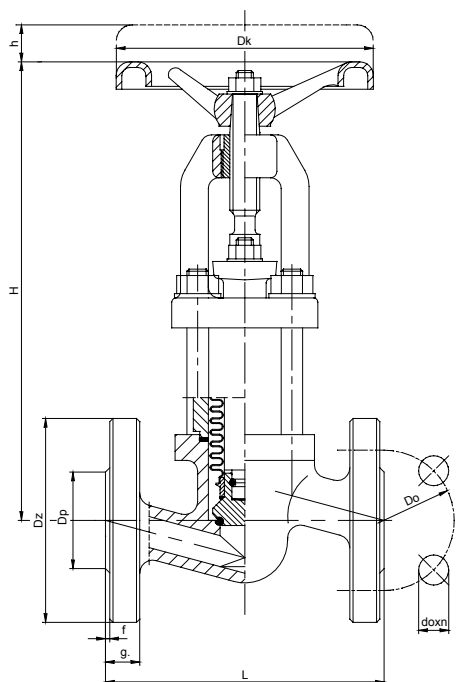
Przykład: 218M / S / U / P / ---

Przyłącza	Znak	Materiał kadłuba	Znak	Rodzaj grzyba i pierścienia grzyba	Znak	Inne	Znak
Kołnierze	---	(P250GH) C 22.8	---	Standardowy	---	-----	---
Do spawania	<b>S</b>	lub GP240GH	---	Pierścień z PTFE	<b>P</b>		
Do spawania	<b>SW</b>	16Mo3 lub G20Mo5	<b>U</b>	Pierścień z NBR	<b>N</b>		
				Pierścień gumowy	<b>G</b>		

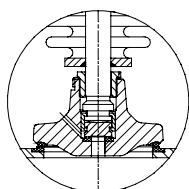
## ZASTOSOWANIE:

Zawory zaporowe z uszczelnieniem mieszkowym przeznaczone są do otwarcia i przerywania przepływu medium, dla którego wymagana jest całkowita szczelność. Nie wolno ich stosować jako zawory regulacyjne do dławienia przepływu.

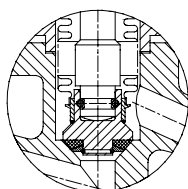
DN 15 ÷ 100



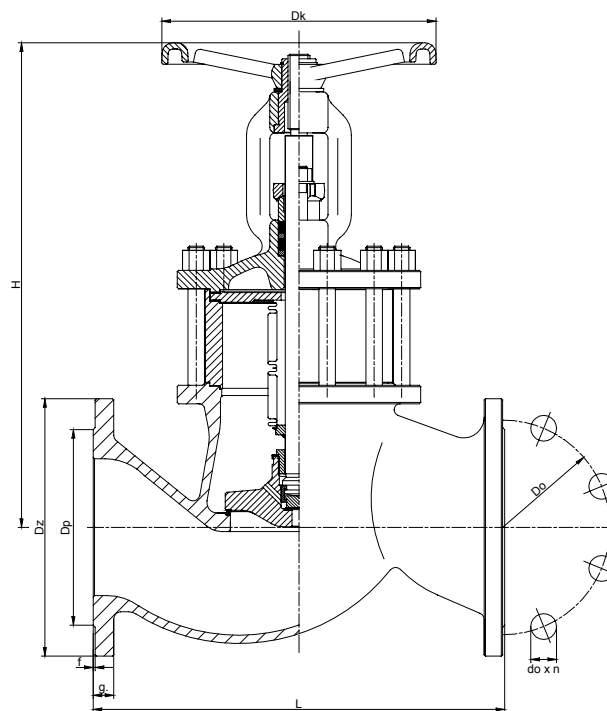
Grzyb z odciążeniem dla DN 125-300



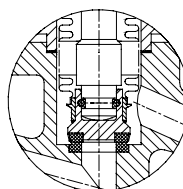
Gumowy pierścień uszczelniający  
T<sub>max</sub> 120°C



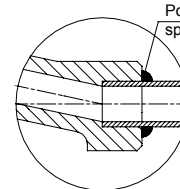
DN 125 ÷ 300



Uszczelnienie typu PTFE, NBR  
T<sub>max</sub> 200°C



"SW"



Połączenie spawane



# WK®

FABRYKA ARMATURY PRZEMYSŁOWEJ

„WAKMET” spółka jawna

Kaczmarek, Krzywdziński, Wachowski, Wilczyński

Bodzanów 75 48-340 GŁUCHOŁAZY 1

tel. +48(077) 439-40-20, fax +48(077) 439-18-72

E-mail: wakmet@wakmet.com.pl

http: www.wakmet.com.pl

## MATERIAŁY:

Wykonanie	Standardowe	U	Standardowe	U
	T <sub>MAX</sub> 450°C	T <sub>MAX</sub> 530°C	T <sub>MAX</sub> 450°C	T <sub>MAX</sub> 530°C
Część	DN 15 - 50		DN 65 - 300	
Kadłub, pokrywa	(P250GH) C22.8 (1.0460)	16Mo3 (1.5415)	GP240GH (1.0619)	G20Mo5 (1.5419)
Pireścień siedliska	G18 8 Mn (1.4370)			
Grzyb	X20Cr13 (1.4021), X17CrNi16-2 (1.4057), P250GH (1.0460)			
Trzpień	X20Cr13 (1.4021), X17CrNi16-2 (1.4057)			
Pierścień grzyba	G18 8 Mn (1.4370), PTFE, NBR, guma			
Mieszek	X6CrNiTi18-10 (1.4541)			
Uszczelnienie pokrywy	Grafit + stal austenityczna			
Kółko	Żeliwo sferoidalne			

## WYMIARY:

DN	Standardowe - kołnierze														Do spawania „S”					
	PN 40							PN 16							Dz	Dw	Masa			
	Dz	Dp	Do	do	n	L	g.	f	H	h	Dk	Masa	Dz	Dp				Do	do	n
15	95	45	65	14	4	130	16	2	210	12	120	4,20	95	45	65	14	4	22	18	2,50
20	105	58	75	14	4	150	18	2	210	12	120	4,90	105	58	75	14	4	27	23	2,60
25	115	68	85	14	4	160	18	2	210	12	120	5,70	115	68	85	14	4	34	29	3,00
32	140	78	100	18	4	180	18	2	260	14	160	9,50	140	78	100	18	4	43	37	5,60
40	150	88	110	18	4	200	18	3	270	14	160	10,20	150	88	110	18	4	49	43	5,70
50	165	102	125	18	4	230	20	3	280	16	160	13,20	165	102	125	18	4	61	55	7,40
65	185	122	145	18	8	290	22	3	320	18	200	28,70	185	122	145	18	4	77	69	21,00
80	200	138	160	18	8	310	24	3	370	18	250	38,20	200	138	160	18	8	90	81	28,75
100	235	162	190	22	8	350	24	3	405	22	320	57,20	220	158	180	18	8	115	105	44,75
125	270	188	220	26	8	400	26	3	570	40	280	95,00	250	184	210	18	8	141	131	78,00
150	300	218	250	26	8	480	28	3	610	45	320	122,00	285	212	240	22	8	170	158	100,90
200	375	285	320	30	12	600	34	3	670	50	400	205,00	340	268	295	22	12	222	204	166,70
250	450	345	385	33	12	730	38	3	684	55	400	355,00	405	320	355	26	12	290	260	299,50
300	515	410	450	33	16	850	42	3	830	85	600	560,00	460	370	410	26	12	350	315	486,00

## DANE TECHNICZNE:

Materiał kadłuba	PN	Najwyższe ciśnienie robocze przy temperaturze czynnika															
		20°C	100°C	150°C	200°C	250°C	300°C	350°C	400°C	450°C	480°C	500°C	510°C	520°C	530°C	540°C	550°C
(P250GH)C 22.8 (1.0460)	40	40,0	37,1	35,2	33,3	30,5	27,6	25,7	23,8	13,1	-	-	-	-	-	-	-
16Mo3 (1.5415)	40	40,0	40,0	40,0	40,0	39,0	34,3	32,4	30,5	29,5	22,4	17,7	14,5	11,2	9,0	-	-
GP240GH (1.0619)	40	40,0	37,1	35,2	33,3	30,5	27,6	25,7	23,8	13,1	-	-	-	-	-	-	-
G20Mo5 (1.5419)	40	40,0	40,0	40,0	40,0	39,0	34,3	32,4	30,5	29,5	22,4	17,7	14,5	11,2	9,0	-	-

## MONTAŻ I EKSPLOATACJA:

**MONTAŻ ZAWORU NA INSTALACJI I JEGO OBSŁUGA POWINNY BYĆ WYKONYWANE PRZEZ ORGANIZACJE POSIADAJĄCE UPRAWNIENIE NA DANY RODZAJ PRAC. PERSONEL TYCH ORGANIZACJI POWINIEN BYĆ KWALIFIKOWANY.**

Przed montażem zaworu konieczne jest oczyszczenie rurociągu z zanieczyszczeń mechanicznych. Należy sprawdzić zgodność parametrów czynnika z parametrami zaworu.

Zawory mogą być instalowane w dowolnym położeniu roboczym. Należy zwrócić uwagę na to, aby kierunek przepływu płynącego czynnika był zgodny z kierunkiem strzałki znajdującej się na kadłubie zaworu, i żeby zawór nie znajdował pod obciążeniem momentów sił pochodzących od ciężaru rurociągu i osprzętu. Zawory powinny być eksploatowane ściśle z przeznaczeniem. W celu zapewnienia niezawodności konieczne jest zachowanie następujących warunków:

- czynnik płynący przez zawór powinien być pozbawiony zanieczyszczeń mechanicznych;
- zawór w czasie pracy powinien być zabezpieczony przed uszkodzeniami mechanicznymi;
- powinny być zachowane parametry zapisane na zaworze.