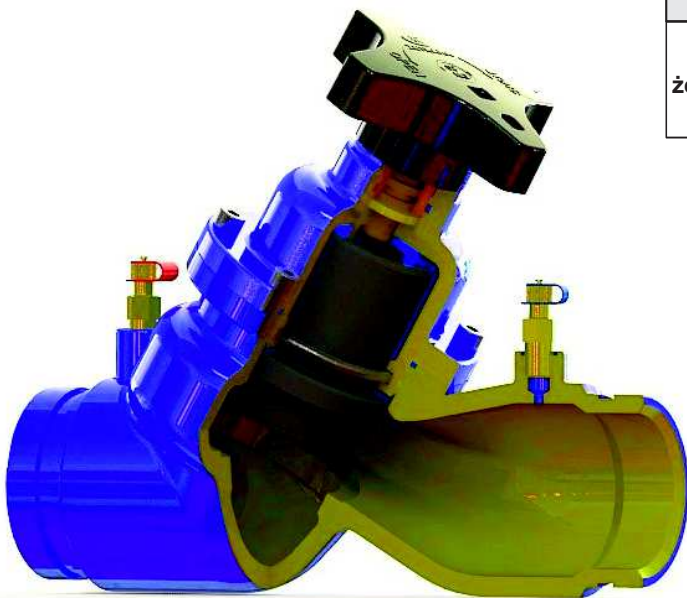




figura

447

przyłącza
kształtrowkowe
skośny **ZAWÓR BALANSOWY zSTA**

materiał kadłuba	ciśnienie nominalne	średnica nominalna	max. temperatura
A żeliwo szare	P ANSI KLASA 150	DN 40-300	120°C



zgodnie z dyrektywą ciśnieniową 2014/68/UE

Posiadamy usługę regulacji i równoważenia instalacji**CECHY**

- wysoki stopień szczelności (klasa szczelności - A wg EN - 12266 - 1)
- zwarta zabudowa
- bezpieczny ekologicznie
- próby i badania wg EN - 12266 - 1
- długość zabudowy wg EN 558 szereg 1

ZASTOSOWANIE

- ciepłownictwo
- chłodnictwo i klimatyzacje
- glikol
- woda przemysłowa
- sprężone powietrze
- czynniki neutralne

Zastrzega się prawo do zmian konstrukcyjnych.

Wydanie 06/2016



figura

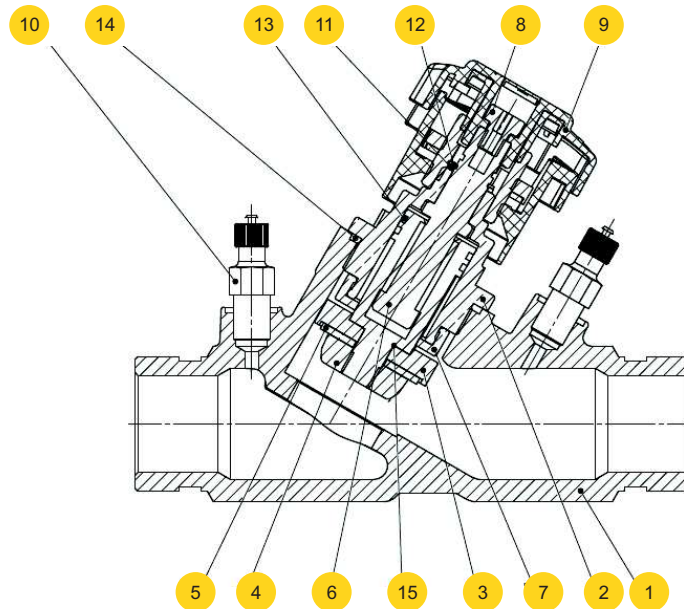
447

przylączy
kształt

rowkowe
skośny

MATERIAŁY

DN 40-50



	materiał kadłuba	A
	wykonanie	72
1	kadłub	EN-GJL-250 5.1301 (ex.JL 1040)
2	pokrywa	CuZn36Pb2As
3	grzyb	tworzywo kompozytowe konstrukcyjne
4	pierścień regulujący	tworzywo kompozytowe konstrukcyjne
5	uszczelka grzyba	EPDM
6	trzcień	CuZn36Pb2As
7	ogranicznik obrotu	CuZn36Pb2As
8	śruba pokrętła	A2
9	pokrętło	POLIAMID PA6.6
10	zaworek pomiarowy	CuZn36Pb2As
11	podkładka	Cu
12	pierścień zabezpieczający	stal sprężynowa
13,14 15	pierścienie uszczelniające O-ring	EPDM
	max. temperatura	120°C



figura

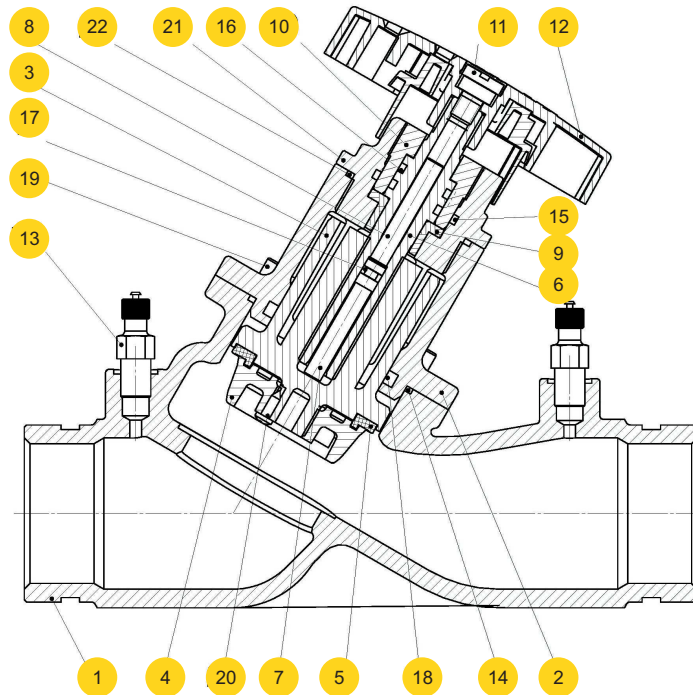
447

przyłacza
kształt

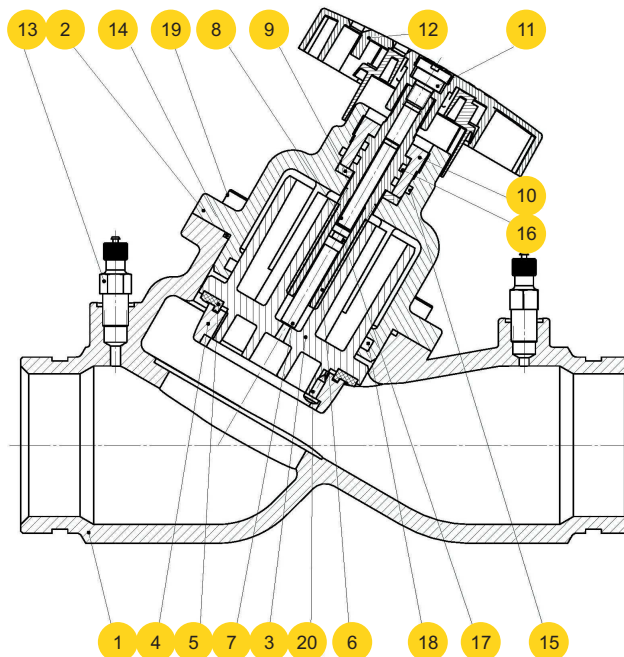
rowkowe
skośny

MATERIAŁY

DN 65



DN 80-150





figura

447

przyłącza
kształtrowkowe
skośny**MATERIAŁY**

DN 65-150

	materiał kadłuba	A
	wykonanie	72
1	kadłub	EN-GJL-250 5.1301 (ex.JL 1040)
2	pokrywa	EN-GJL-250 5.1301 (ex.JL 1040)
3	grzyb	tworzywo kompozytowe konstrukcyjne
4	pierścień regulujący	tworzywo kompozytowe konstrukcyjne
5	uszczelka grzyba	EPDM
6	trzczeń	CuZn36Pb2As
7	ogranicznik otwarcia	CuZn36Pb2As
8	wkręt	CuZn37
9	podkładka	CuZn36Pb2As
10	wkrętka	CuZn36Pb2As
11	śruba	CuZn37
12	kółko ręczne	POLIAMID PA6.6
13	zaworek pomiarowy	CuZn36Pb2As
14-18	pierścienie uszczelniające O-ring	EPDM
19	śruba z łbem walcowym	8.8 A2A
20	wkręt samogwintujący	A2
21	pokrywa górna (tylko DN 65)	EN-GJL-250 JL 1040
22	pierścień O-ring (tylko DN 65)	EPDM
	max. temperatura	120°C



figura

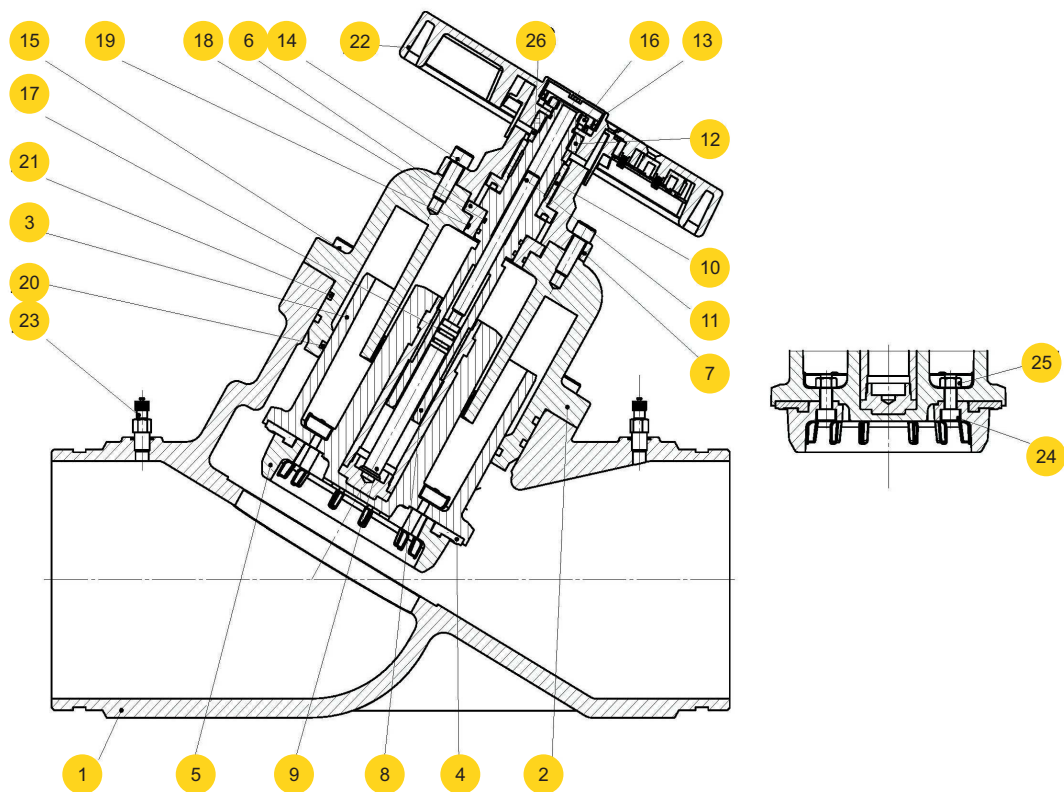
447

przyłącza
kształt

rowkowe
skośny

MATERIAŁY

DN 200-300





figura

447

przyłącza
kształtrowkowe
skośny**MATERIAŁY**

DN 200-300

	materiał kadłuba	A
	wykonanie	72
1	kadłub	EN-GJL-250 5.1301 (ex.JL 1040)
2	pokrywa	EN-GJS-500-7 5.3200 (ex.JS 1050)
3	grzyb	tworzywo kompozytowe konstrukcyjne
4	uszczelka grzyba	EPDM
5	pierścień regulujący	tworzywo kompozytowe konstrukcyjne
6	tulejka	CuZn36Pb2As
7	pokrywa górna	EN-GJL-250 5.1301 (ex.JL 1040)
8	trzpień	CuZn36Pb2As
9	ogranicznik otwarcia	CuZn36Pb2As
10	tulejka prowadząca	CuZn40Pb2
11	wkręt	X5CrNi18-10
12	kostka kółka	CuZn40Pb2
13	podkładka	CuZn40Pb2
14	śruba z łbem walcowym	8.8 A2A
15	śruba z łbem walcowym	8.8 A2A
16	nakrętka	5 A2A
17-21	pierścienie uszczelniające O-ring	EPDM
22	kółko ręczne	POLIAMID PA6.6
23	zaworek pomiarowy	CuZn36Pb2As
24	śruba z łbem walcowym	A2-70
25	nakrętka	A2-70
26	tulejka trzpienia	CuZn40Pb2
	max. temperatura	120°C

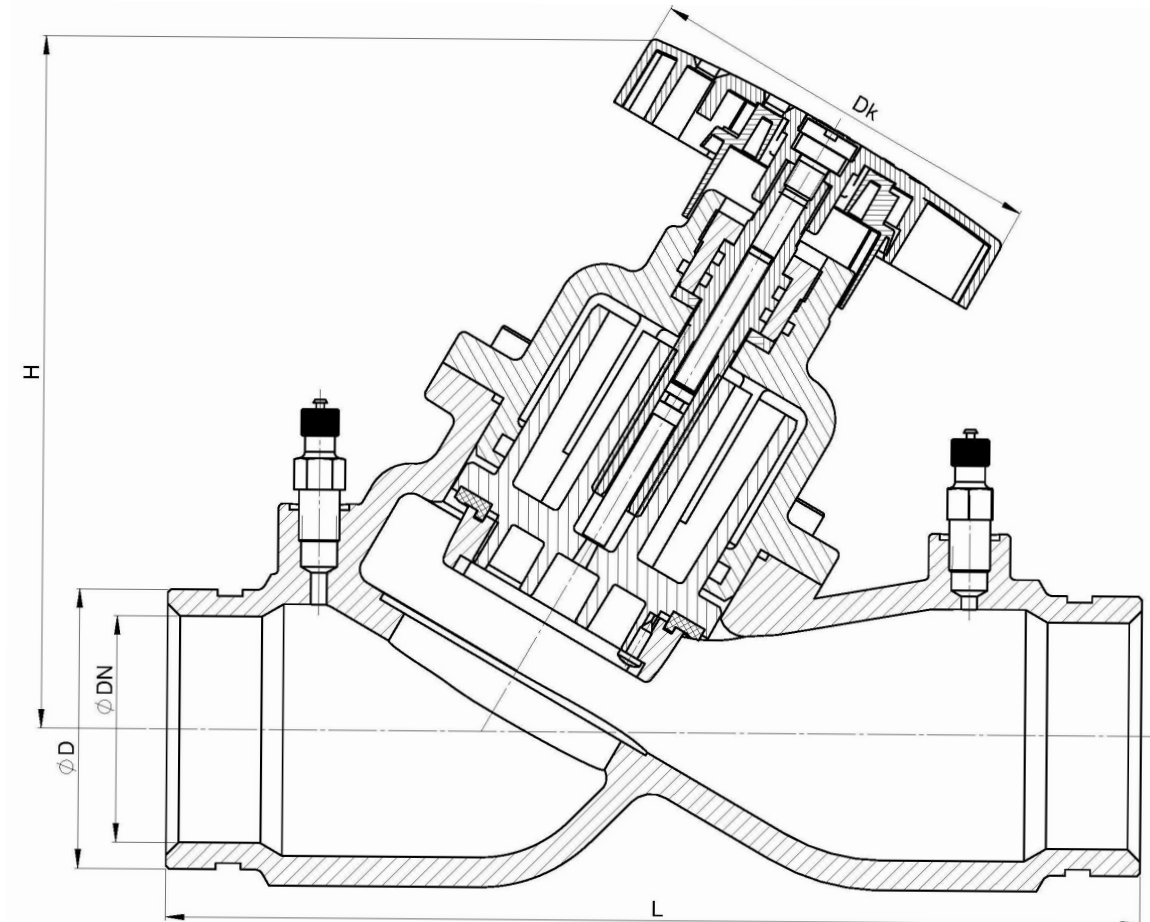



figura

447

przyłącza
kształtrowkowe
skośny

WYMIARY



DN	L	D	Dk	H	Kvs	
mm					m ³ /h	kg
40	200	48,3	74	130	22,35	-
50	230	60,3	74	130	32,15	-
65	290	76,1	130	220	83,3	-
80	310	88,9	130	220	104,3	-
100	350	114,3	130	240	180,5	-
125	400	141,3	130	260	280,0	-
150	480	168,3	130	285	383,4	-
200	600	219,1	310	480	710,0	-
250	730	273	310	525	1187,5	-
300	850	323,9	310	535	1504,1	-



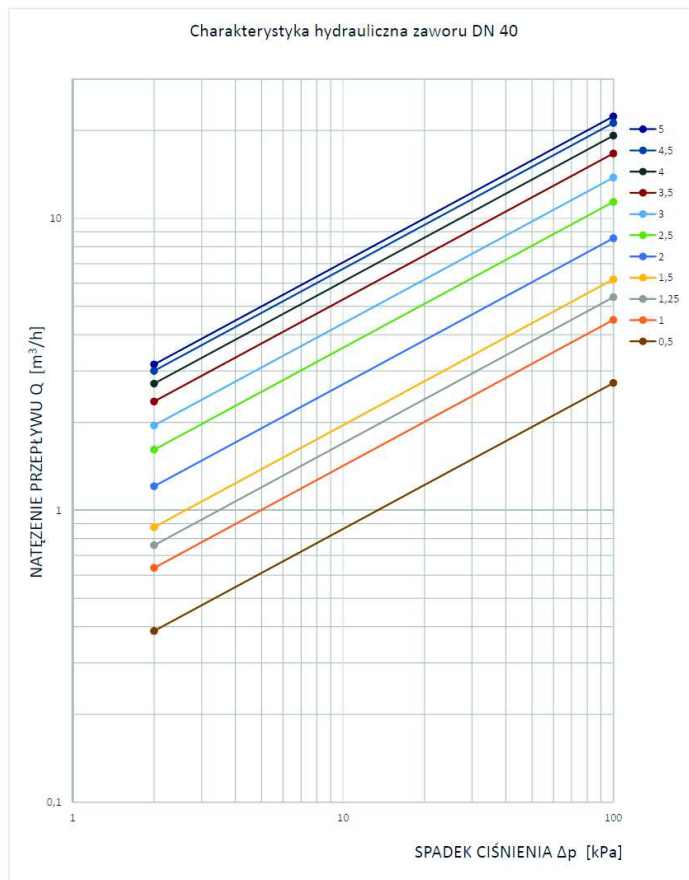
figura

447

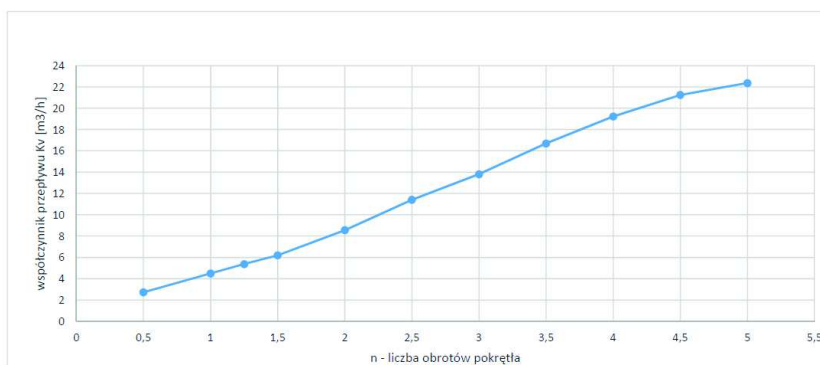
przyłącza
kształt

rowkowe
skośny

CHARAKTERYSTYKI HYDRAULICZNE DN40



Obroty kółka	Kv [m³/h]	Obroty kółka	Kv [m³/h]
0,5	2,73	2,9	13,31
0,6	3,13	3,0	13,81
0,7	3,50	3,1	14,35
0,8	3,84	3,2	14,93
0,9	4,17	3,3	15,52
1,0	4,49	3,4	16,11
1,1	4,81	3,5	16,69
1,2	5,13	3,6	17,24
1,3	5,46	3,7	17,77
1,4	5,81	3,8	18,27
1,5	6,19	3,9	18,75
1,6	6,60	4,0	19,22
1,7	7,04	4,1	19,67
1,8	7,51	4,2	20,10
1,9	8,01	4,3	20,51
2,0	8,55	4,4	20,89
2,1	9,12	4,5	21,24
2,2	9,70	4,6	21,55
2,3	10,29	4,7	21,82
2,4	10,86	4,8	22,05
2,5	11,40	4,9	22,23
2,6	11,90	5,0	22,36
2,7	12,37		
2,8	12,84		



Zastrzega się prawo do zmian konstrukcyjnych.

Wydanie 06/2016

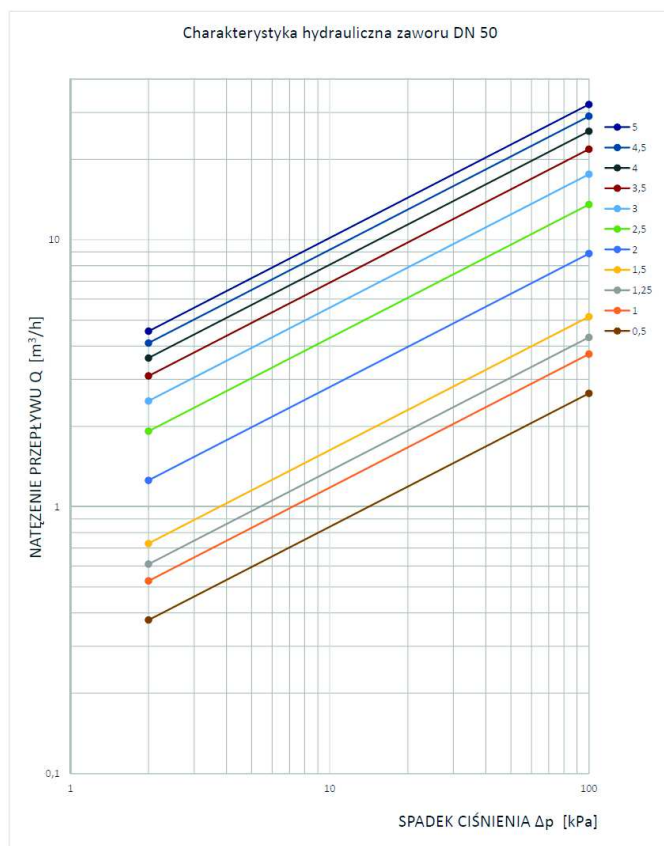


figura

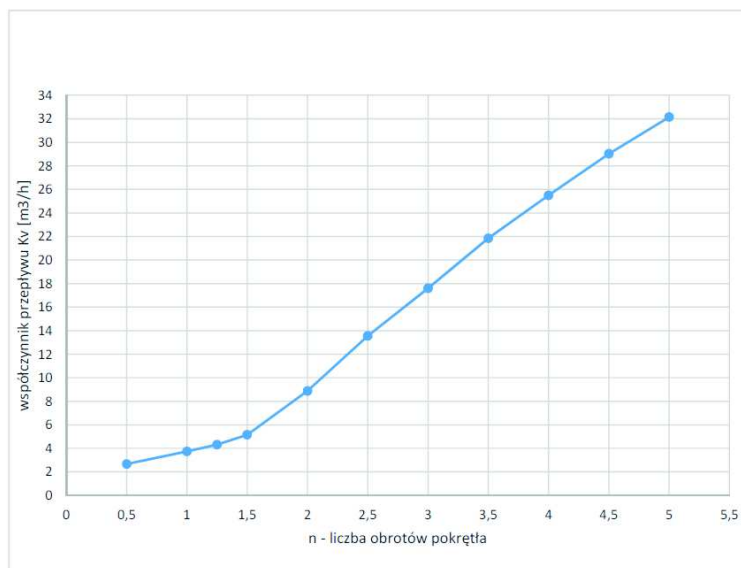
447

przyłącza
kształtrowkowe
skośny

CHARAKTERYSTYKI HYDRAULICZNE DN50



Obroty kółka	K v [m³/h]	Obroty kółka	K v [m³/h]
0,5	2,66	2,9	16,79
0,6	2,94	3,0	17,60
0,7	3,17	3,1	18,44
0,8	3,37	3,2	19,31
0,9	3,55	3,3	20,18
1,0	3,73	3,4	21,03
1,1	3,92	3,5	21,85
1,2	4,14	3,6	22,63
1,3	4,40	3,7	23,37
1,4	4,73	3,8	24,09
1,5	5,15	3,9	24,79
1,6	5,69	4,0	25,50
1,7	6,34	4,1	26,21
1,8	7,11	4,2	26,92
1,9	7,96	4,3	27,64
2,0	8,88	4,4	28,34
2,1	9,83	4,5	29,03
2,2	10,79	4,6	29,70
2,3	11,74	4,7	30,36
2,4	12,67	4,8	30,98
2,5	13,56	4,9	31,58
2,6	14,40	5,0	32,15
2,7	15,20		
2,8	15,99		



Zastrzega się prawo do zmian konstrukcyjnych.

Wydanie 06/2016



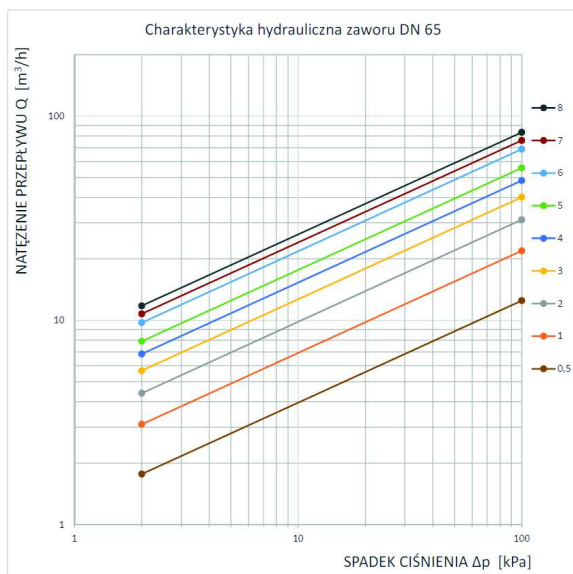
figura

447

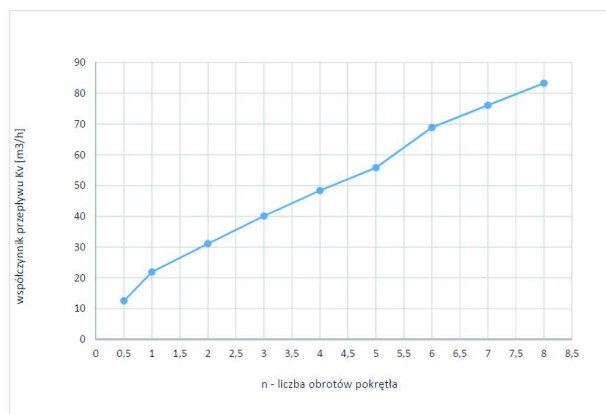
przyłącza
kształt

rowkowe
skośny

CHARAKTERYSTYKI HYDRAULICZNE DN65



Obroty kółka	K v [m ³ /h]	Obroty kółka	K v [m ³ /h]	Obroty kółka	K v [m ³ /h]
0,5	12,5	3,3	42,8	5,7	65,2
1,0	21,9	3,4	43,7	5,8	66,6
1,1	22,9	3,5	44,5	5,9	67,8
1,2	23,9	3,6	45,3	6,0	68,9
1,3	24,7	3,7	46,2	6,1	69,9
1,4	25,6	3,8	46,9	6,2	70,8
1,5	26,4	3,9	47,7	6,3	71,6
1,6	27,3	4,0	48,4	6,4	72,3
1,7	28,3	4,1	49,1	6,5	73,0
1,8	29,2	4,2	49,8	6,6	73,7
1,9	30,1	4,3	50,4	6,7	74,3
2,0	31,1	4,4	51,1	6,8	74,9
2,1	32,0	4,5	51,8	6,9	75,5
2,2	33,0	4,6	52,5	7,0	76,1
2,3	33,9	4,7	53,2	7,1	76,7
2,4	34,8	4,8	54,0	7,2	77,3
2,5	35,7	4,9	54,9	7,3	77,9
2,6	36,6	5,0	55,8	7,4	78,6
2,7	37,5	5,1	56,9	7,5	79,2
2,8	38,4	5,2	58,1	7,6	79,9
2,9	39,3	5,3	59,4	7,7	80,7
3,0	40,1	5,4	60,8	7,8	81,5
3,1	41,0	5,5	62,3	7,9	82,3
3,2	41,9	5,6	63,8	8,0	83,3



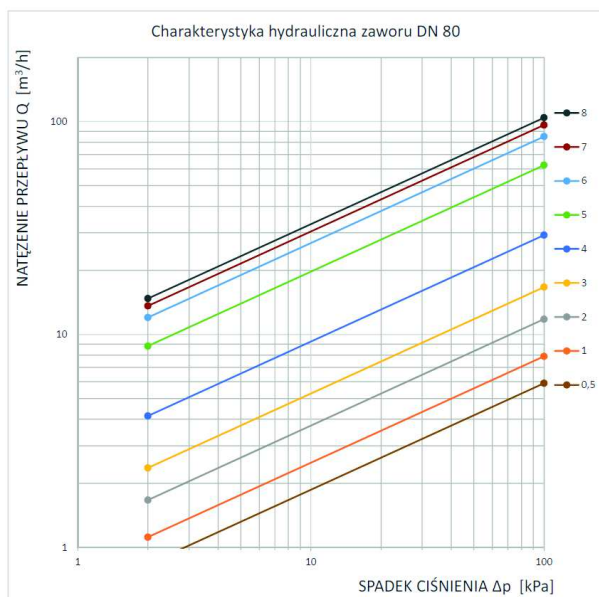


figura

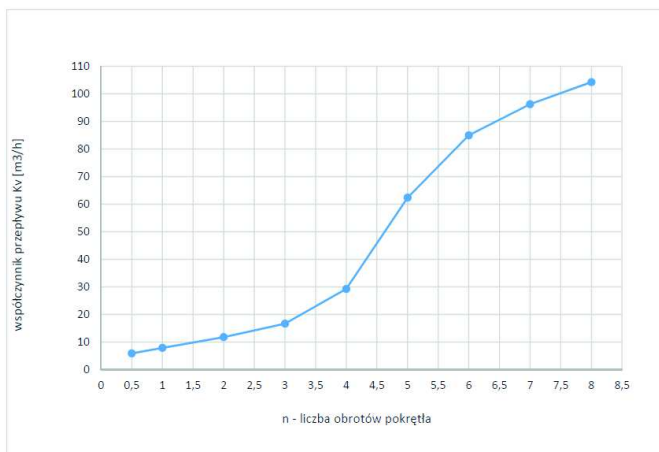
447

przyłącza
kształtrowkowe
skośny

CHARAKTERYSTYKI HYDRAULICZNE DN80



Obroty kółka	K v [m³/h]	Obroty kółka	K v [m³/h]	Obroty kółka	K v [m³/h]
0,5	5,9	3,3	19,2	5,7	80,1
1,0	7,9	3,4	20,3	5,8	81,9
1,1	8,4	3,5	21,4	5,9	83,5
1,2	8,7	3,6	22,7	6,0	85,0
1,3	9,1	3,7	24,1	6,1	86,4
1,4	9,5	3,8	25,7	6,2	87,7
1,5	9,9	3,9	27,4	6,3	89,0
1,6	10,3	4,0	29,3	6,4	90,2
1,7	10,7	4,1	31,4	6,5	91,3
1,8	11,0	4,2	33,7	6,6	92,4
1,9	11,4	4,3	36,4	6,7	93,4
2,0	11,8	4,4	39,4	6,8	94,4
2,1	12,2	4,5	42,7	6,9	95,4
2,2	12,6	4,6	46,5	7,0	96,3
2,3	13,0	4,7	50,5	7,1	97,2
2,4	13,4	4,8	54,7	7,2	98,1
2,5	13,8	4,9	58,7	7,3	98,9
2,6	14,3	5,0	62,4	7,4	99,8
2,7	14,8	5,1	65,7	7,5	100,6
2,8	15,4	5,2	68,7	7,6	101,3
2,9	16,0	5,3	71,4	7,7	102,1
3,0	16,7	5,4	73,9	7,8	102,9
3,1	17,5	5,5	76,2	7,9	103,6
3,2	18,3	5,6	78,2	8,0	104,3





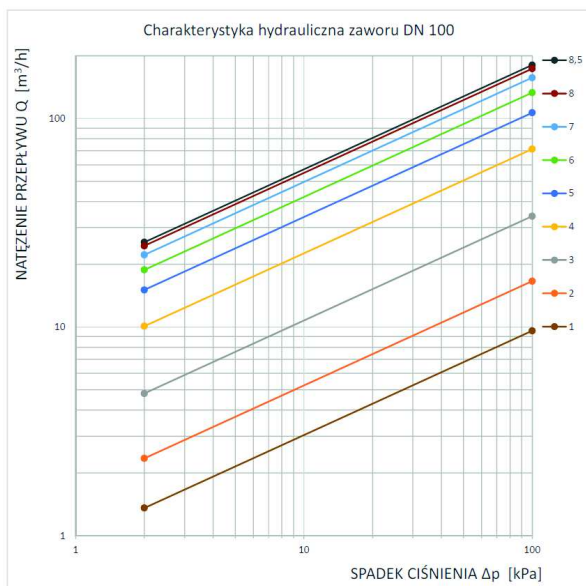
figura

447

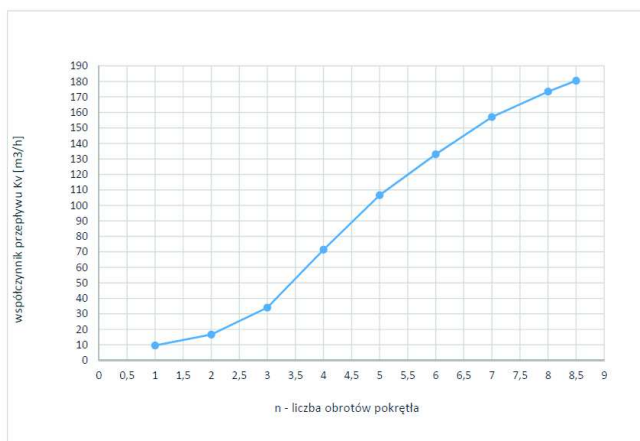
przyłącza
kształt

rowkowe
skośny

CHARAKTERYSTYKI HYDRAULICZNE DN100



Obroty kółka	Kv [m ³ /h]	Obroty kółka	Kv [m ³ /h]	Obroty kółka	Kv [m ³ /h]
0,5	5,6	3,5	50,5	6,1	135,6
1,0	9,6	3,6	54,4	6,2	138,3
1,1	10,2	3,7	58,6	6,3	140,9
1,2	10,9	3,8	62,8	6,4	143,4
1,3	11,5	3,9	67,1	6,5	145,9
1,4	12,1	4,0	71,4	6,6	148,4
1,5	12,8	4,1	75,5	6,7	150,7
1,6	13,4	4,2	79,5	6,8	152,9
1,7	14,1	4,3	83,4	6,9	155,0
1,8	14,9	4,4	87,1	7,0	157,0
1,9	15,7	4,5	90,7	7,1	158,9
2,0	16,6	4,6	94,1	7,2	160,7
2,1	17,5	4,7	97,4	7,3	162,5
2,2	18,7	4,8	100,6	7,4	164,2
2,3	19,9	4,9	103,7	7,5	165,8
2,4	21,3	5,0	106,6	7,6	167,4
2,5	22,9	5,1	109,4	7,7	168,9
2,6	24,7	5,2	112,2	7,8	170,4
2,7	26,7	5,3	114,9	7,9	171,9
2,8	28,9	5,4	117,5	8,0	173,4
2,9	31,3	5,5	120,1	8,1	174,9
3,0	34,0	5,6	122,7	8,2	176,3
3,1	36,9	5,7	125,3	8,3	177,7
3,2	40,0	5,8	127,8	8,4	179,1
3,3	43,3	5,9	130,4	8,5	180,5
3,4	46,8	6,0	133,0		



Zastrzega się prawo do zmian konstrukcyjnych.

Wydanie 06/2016

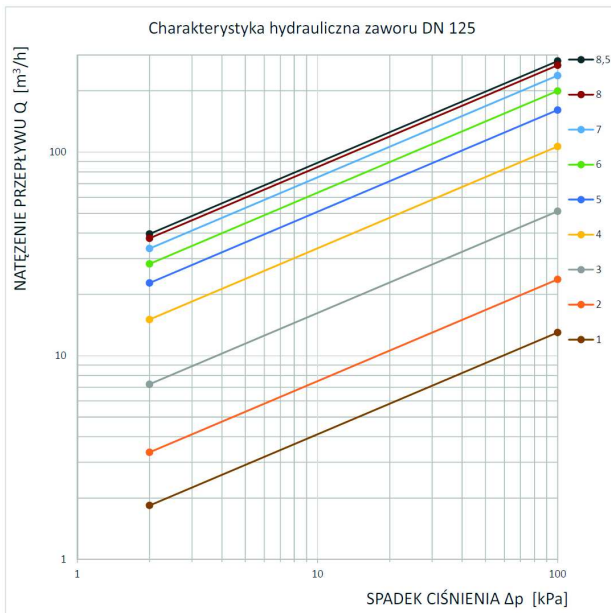


figura

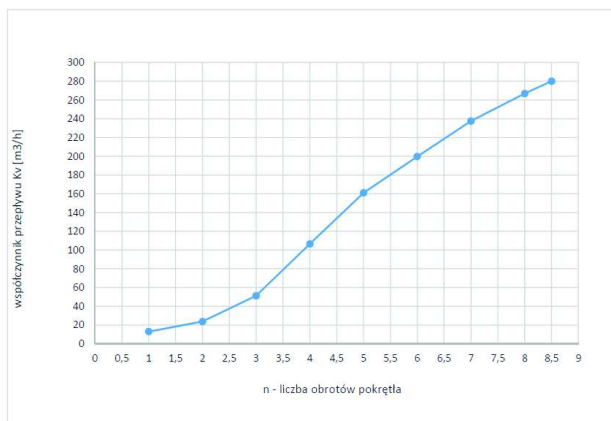
447

przyłacza
kształtrowkowe
skośny

CHARAKTERYSTYKI HYDRAULICZNE DN125



Obroty kółka	Kv [m ³ /h]	Obroty kółka	Kv [m ³ /h]	Obroty kółka	Kv [m ³ /h]
0,5	8,3	3,5	77,0	6,1	203,6
1,0	13,0	3,6	82,7	6,2	207,5
1,1	13,9	3,7	88,5	6,3	211,5
1,2	14,9	3,8	94,5	6,4	215,4
1,3	15,8	3,9	100,4	6,5	219,3
1,4	16,8	4,0	106,5	6,6	223,2
1,5	17,8	4,1	112,5	6,7	226,9
1,6	18,9	4,2	118,5	6,8	230,6
1,7	19,9	4,3	124,3	6,9	234,1
1,8	21,1	4,4	130,1	7,0	237,5
1,9	22,3	4,5	135,7	7,1	240,8
2,0	23,7	4,6	141,1	7,2	244,0
2,1	25,2	4,7	146,3	7,3	247,1
2,2	26,8	4,8	151,4	7,4	250,1
2,3	28,6	4,9	156,2	7,5	253,0
2,4	30,7	5,0	160,9	7,6	255,9
2,5	33,1	5,1	165,1	7,7	258,7
2,6	35,8	5,2	169,2	7,8	261,5
2,7	38,9	5,3	173,2	7,9	264,2
2,8	42,5	5,4	177,0	8,0	266,9
2,9	46,6	5,5	180,8	8,1	269,6
3,0	51,2	5,6	184,6	8,2	272,2
3,1	56,0	5,7	188,4	8,3	274,8
3,2	61,0	5,8	192,1	8,4	277,4
3,3	66,2	5,9	195,9	8,5	280,0
3,4	71,5	6,0	199,7		





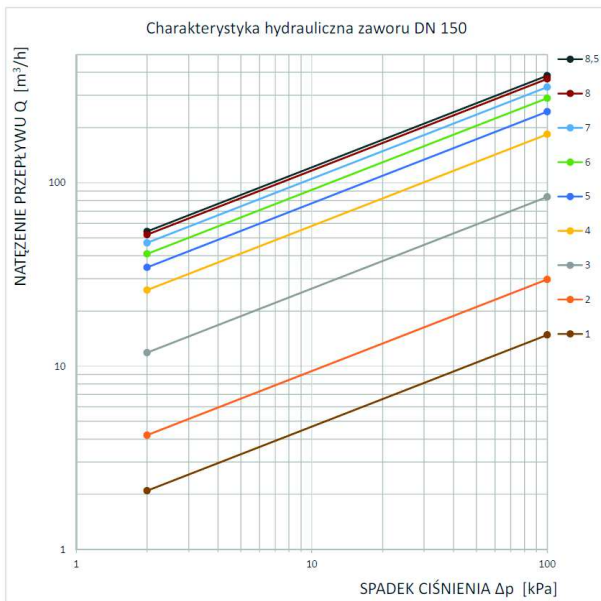
figura

447

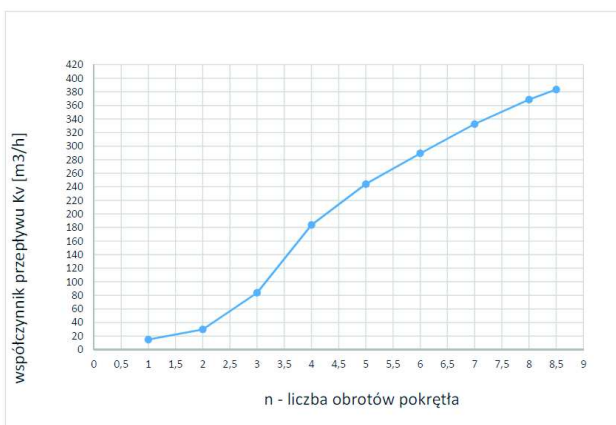
przyłącza
kształt

rowkowe
skośny

CHARAKTERYSTYKI HYDRAULICZNE DN150



Obroty kółka	Kv [m ³ /h]	Obroty kółka	Kv [m ³ /h]	Obroty kółka	Kv [m ³ /h]
0,5	7,9	3,5	132,0	6,1	293,7
1,0	14,8	3,6	143,1	6,2	298,1
1,1	15,6	3,7	154,0	6,3	302,6
1,2	16,3	3,8	164,6	6,4	307,0
1,3	17,1	3,9	174,5	6,5	311,4
1,4	18,0	4,0	183,7	6,6	315,7
1,5	19,1	4,1	190,8	6,7	320,0
1,6	20,5	4,2	197,6	6,8	324,2
1,7	22,1	4,3	204,2	6,9	328,4
1,8	24,2	4,4	210,6	7,0	332,5
1,9	26,7	4,5	216,7	7,1	336,5
2,0	29,7	4,6	222,6	7,2	340,4
2,1	33,2	4,7	228,3	7,3	344,3
2,2	37,2	4,8	233,8	7,4	348,0
2,3	41,7	4,9	239,0	7,5	351,7
2,4	46,5	5,0	244,1	7,6	355,3
2,5	51,8	5,1	249,0	7,7	358,7
2,6	57,4	5,2	253,7	7,8	362,1
2,7	63,4	5,3	258,4	7,9	365,4
2,8	69,7	5,4	262,9	8,0	368,6
2,9	76,4	5,5	267,4	8,1	371,7
3,0	83,7	5,6	271,8	8,2	374,8
3,1	91,7	5,7	276,2	8,3	377,7
3,2	100,7	5,8	280,6	8,4	380,6
3,3	110,5	5,9	284,9	8,5	383,4
3,4	121,1	6,0	289,3		





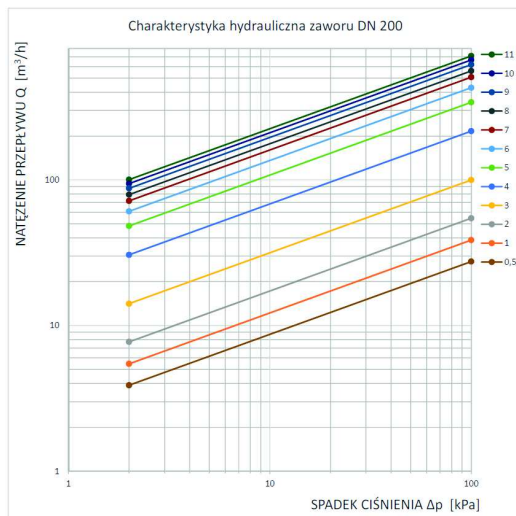
figura

447

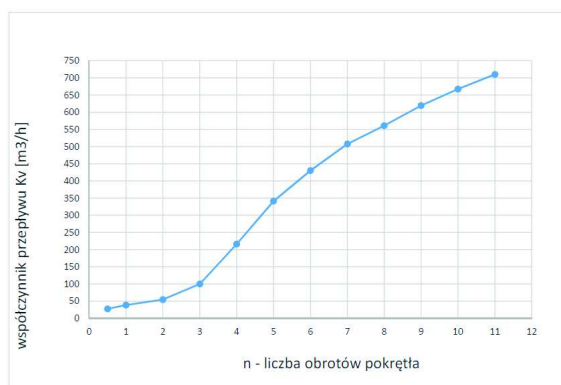
przyłącza
kształt

rowkowe
skośny

CHARAKTERYSTYKI HYDRAULICZNE DN200



Obroty kółka	K v [m³/h]	Obroty kółka	K v [m³/h]	Obroty kółka	K v [m³/h]	Obroty kółka	K v [m³/h]
0,5	27,5	3,5	148,6	6,1	438,5	8,7	602,0
1,0	38,6	3,6	161,0	6,2	447,0	8,8	607,9
1,1	40,1	3,7	174,2	6,3	455,4	8,9	613,7
1,2	41,5	3,8	187,9	6,4	463,7	9,0	619,3
1,3	42,9	3,9	202,0	6,5	471,7	9,1	624,7
1,4	44,2	4,0	216,2	6,6	479,6	9,2	630,0
1,5	45,6	4,1	230,3	6,7	487,1	9,3	635,0
1,6	47,0	4,2	244,2	6,8	494,3	9,4	640,0
1,7	48,6	4,3	257,8	6,9	501,1	9,5	644,8
1,8	50,3	4,4	271,0	7,0	507,6	9,6	649,4
1,9	52,3	4,5	283,9	7,1	513,6	9,7	654,0
2,0	54,6	4,6	296,3	7,2	519,3	9,8	658,5
2,1	57,2	4,7	308,3	7,3	524,8	9,9	662,9
2,2	60,1	4,8	319,7	7,4	530,0	10,0	667,2
2,3	63,4	4,9	330,7	7,5	535,2	10,1	671,5
2,4	67,1	5,0	341,2	7,6	540,2	10,2	675,8
2,5	71,2	5,1	351,2	7,7	545,2	10,3	680,0
2,6	75,8	5,2	360,8	7,8	550,3	10,4	684,2
2,7	80,9	5,3	370,0	7,9	555,5	10,5	688,4
2,8	86,6	5,4	379,0	8,0	560,8	10,6	692,7
2,9	92,9	5,5	387,7	8,1	566,4	10,7	696,9
3,0	99,9	5,6	396,3	8,2	572,1	10,8	701,2
3,1	107,8	5,7	404,8	8,3	578,0	10,9	705,6
3,2	116,6	5,8	413,3	8,4	583,9	11,0	710,0
3,3	126,3	5,9	421,7	8,5	590,0		
3,4	137,0	6,0	430,1	8,6	596,0		





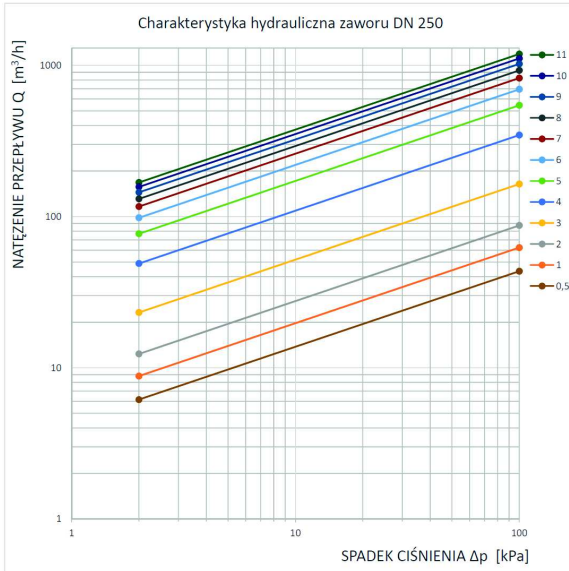
figura

447

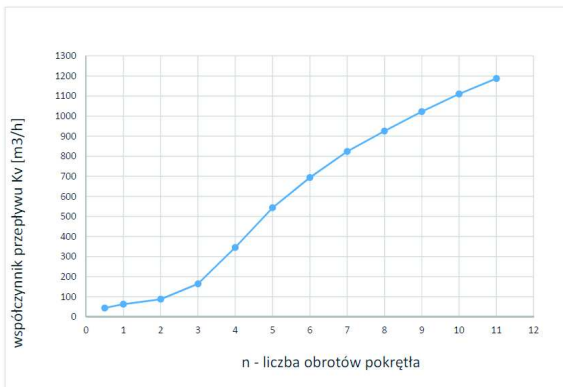
przyłącza
kształt

rowkowe
skośny

CHARAKTERYSTYKI HYDRAULICZNE DN250



Obroty kółka	K v [m ³ /h]	Obroty kółka	K v [m ³ /h]	Obroty kółka	K v [m ³ /h]	Obroty kółka	K v [m ³ /h]
0,5	43,5	3,5	239,2	6,1	708,1	8,7	993,9
1,0	62,3	3,6	258,4	6,2	722,0	8,8	1003,5
1,1	64,7	3,7	278,9	6,3	735,7	8,9	1013,0
1,2	66,9	3,8	300,5	6,4	749,2	9,0	1022,4
1,3	69,0	3,9	322,8	6,5	762,5	9,1	1031,7
1,4	71,0	4,0	345,3	6,6	775,4	9,2	1040,9
1,5	73,1	4,1	367,4	6,7	788,1	9,3	1050,0
1,6	75,3	4,2	389,2	6,8	800,3	9,4	1058,9
1,7	77,7	4,3	410,5	6,9	812,2	9,5	1067,8
1,8	80,4	4,4	431,2	7,0	823,7	9,6	1076,5
1,9	83,6	4,5	451,4	7,1	834,8	9,7	1085,1
2,0	87,3	4,6	471,0	7,2	845,5	9,8	1093,6
2,1	91,6	4,7	489,9	7,3	856,0	9,9	1101,9
2,2	96,6	4,8	508,3	7,4	866,2	10,0	1110,2
2,3	102,3	4,9	526,1	7,5	876,3	10,1	1118,4
2,4	108,7	5,0	543,3	7,6	886,2	10,2	1126,5
2,5	115,8	5,1	559,9	7,7	896,1	10,3	1134,4
2,6	123,8	5,2	576,0	7,8	905,8	10,4	1142,3
2,7	132,5	5,3	591,7	7,9	915,6	10,5	1150,1
2,8	142,0	5,4	607,0	8,0	925,3	10,6	1157,7
2,9	152,5	5,5	622,0	8,1	935,1	10,7	1165,3
3,0	163,9	5,6	636,8	8,2	944,9	10,8	1172,8
3,1	176,4	5,7	651,3	8,3	954,8	10,9	1180,2
3,2	190,1	5,8	665,7	8,4	964,6	11,0	1187,5
3,3	205,1	5,9	679,9	8,5	974,4		
3,4	221,4	6,0	694,0	8,6	984,2		





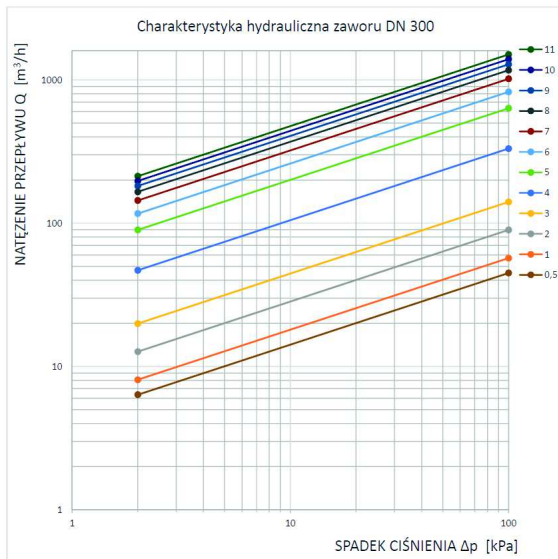
figura

447

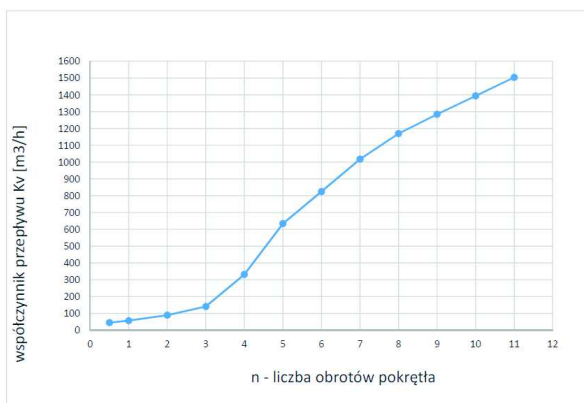
przyłącza
kształt

rowkowe
skośny

CHARAKTERYSTYKI HYDRAULICZNE DN300



Obroty kółka	Kv [m³/h]	Obroty kółka	Kv [m³/h]	Obroty kółka	Kv [m³/h]	Obroty kółka	Kv [m³/h]
0,5	44,9	3,5	202,0	6,1	844,2	8,7	1252,1
1,0	57,1	3,6	221,1	6,2	863,6	8,8	1263,2
1,1	59,9	3,7	243,4	6,3	883,3	8,9	1274,2
1,2	62,8	3,8	269,4	6,4	903,1	9,0	1285,1
1,3	65,9	3,9	299,1	6,5	922,9	9,1	1296,0
1,4	69,0	4,0	331,7	6,6	942,5	9,2	1306,9
1,5	72,2	4,1	365,6	6,7	962,0	9,3	1317,8
1,6	75,6	4,2	400,1	6,8	981,0	9,4	1328,7
1,7	79,0	4,3	434,4	6,9	999,7	9,5	1339,6
1,8	82,5	4,4	468,0	7,0	1017,8	9,6	1350,5
1,9	86,1	4,5	500,2	7,1	1035,3	9,7	1361,4
2,0	89,8	4,6	530,8	7,2	1052,3	9,8	1372,3
2,1	93,5	4,7	559,4	7,3	1068,7	9,9	1383,2
2,2	97,4	4,8	586,1	7,4	1084,6	10,0	1394,1
2,3	101,4	4,9	611,0	7,5	1100,0	10,1	1405,1
2,4	105,7	5,0	634,1	7,6	1114,9	10,2	1416,0
2,5	110,2	5,1	655,6	7,7	1129,3	10,3	1427,0
2,6	115,1	5,2	676,0	7,8	1143,2	10,4	1437,9
2,7	120,5	5,3	695,6	7,9	1156,7	10,5	1448,9
2,8	126,4	5,4	714,6	8,0	1169,7	10,6	1459,9
2,9	133,1	5,5	733,2	8,1	1182,3	10,7	1470,9
3,0	140,7	5,6	751,6	8,2	1194,6	10,8	1481,9
3,1	149,5	5,7	769,8	8,3	1206,5	10,9	1493,0
3,2	159,8	5,8	788,1	8,4	1218,2	11,0	1504,1
3,3	171,8	5,9	806,5	8,5	1229,7		
3,4	185,7	6,0	825,1	8,6	1241,0		





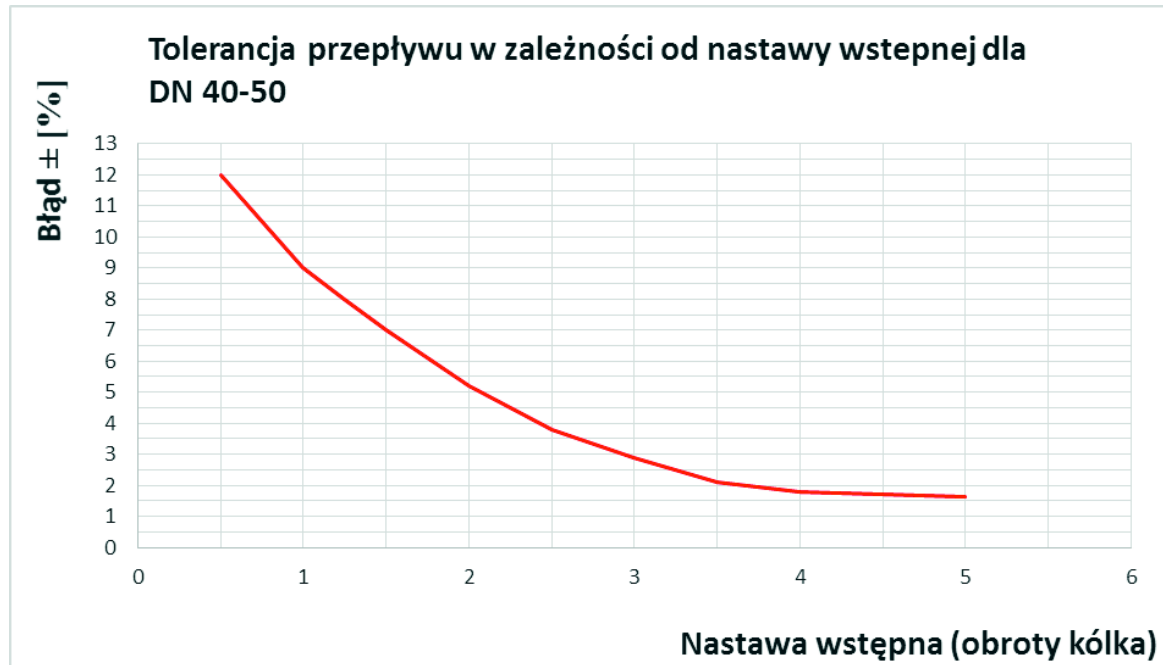
figura

447

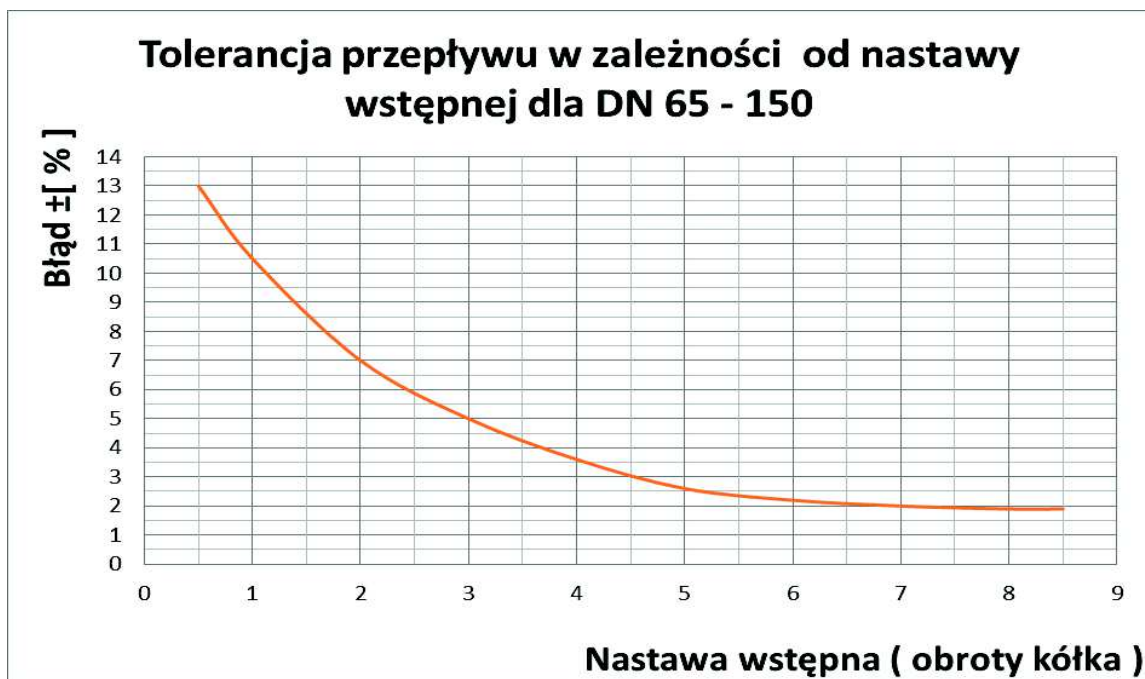
przyłącza
kształt

rowkowe
skośny

TOLERANCJA PRZEPIŹYU W ZALEŻNOŚCI OD NASTAWY DLA DN 40-50



TOLERANCJA PRZEPIŹYU W ZALEŻNOŚCI OD NASTAWY DLA DN 65-150





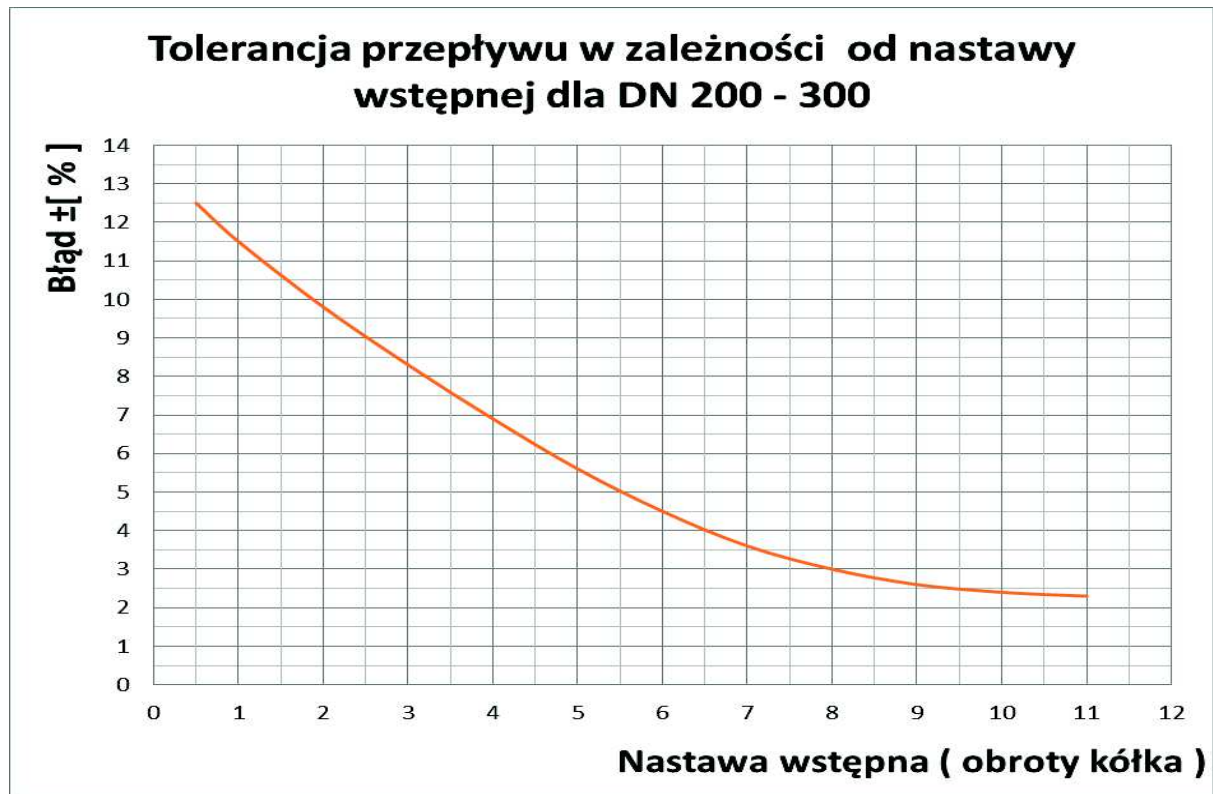
figura

447

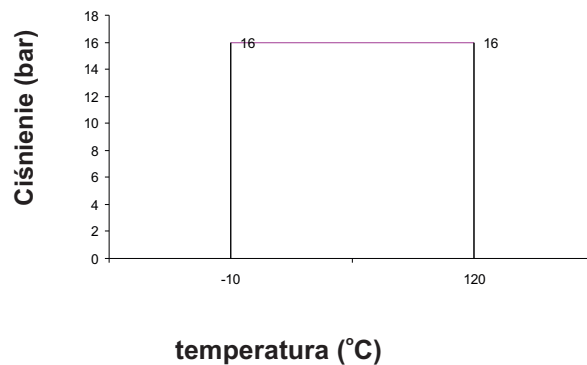
przyłącza
kształt

rowkowe
skośny

TOLERANCJA PRZEPIŹYWU W ZALEŻNOŚCI OD NASTAWY DLA DN 200-300



ZALEŻNOŚĆ TEMPERATURY OD CIŚNIENIA



obszar dopuszczalnych parametrów pracy
PN 16 EN-GJL-250



figura

447

przyłacza
kształtrowkowe
skośny

PRZYRZĄD POMIAROWY T550



- elektroniczny przyrząd do pomiarów i równoważenia hydraulicznego instalacji grzewczych i chłodniczych
- wyświetlacz QWGA RGB 2,2 cala, 240 x 320 pikseli, podświetlenie wyświetlacza
- w pamięci przyrządu zapisane są wszystkie charakterystyki zaworów balansowych ZETKAMY
- możliwość wprowadzenia korekty mediów i pracy z wykonanymi projektami
- projekt pomiaru z możliwością wydruku raportu
- więcej informacji w instrukcji użytkownika

Zakres ciśnienia	0-10 bar
Max. ciśnienie statyczne	10
Max. ciśnienie krytyczne	12
Temperatura medium	-5 do 90° C
Temperatura otoczenia	-5 do 50° C
Temperatura przechowywania	od -5 do 50° C
Zasilanie	bateria Li-Ion 3,6 V 950 mAh
Maksymalny czas pracy	12 godzin
Ładowanie	230V~ USB
Wyświetlacz	240 x 320 pixel RGB 65k colours
Pobór mocy	80 mA
Ilość producentów / ilość zaworów w pamięci	20/1200
Czas czuwania	1 rok
Klawiatura	9 przycisków
Wymiary (szer. x wys. x głęb.)	84 x 180 x 51 mm
Waga	380 gram
Pokrywa	IP 65
Ważność kalibracji	12 miesięcy



figura

447

przyłącza
kształtrowkowe
skośny

PRZYRZĄD POMIAROWY SBS5000 MS



- praca na urządzeniu odbywa się za pomocą systemu Android OS
- komunikacja radiowa pomiędzy jednostką pomiarową, routera i PDA
- bardzo dokładny pomiar dzięki czujnikowi różnicy ciśnień i 24 bitowemu przetwarzaniu danych
- do pomiarów bardzo dokładnych na bardzo niskim ciśnieniu różnicowym
- praca z projektami, posiada możliwość podstawowych obliczeń
- możliwość prowadzenia rejestrów
- jednostka zasilana litowo-jonową baterią
- urządzenie posiada wielojęzyczne oprogramowanie
- w pamięci przyrządu zapisane są wszystkie charakterystyki zaworów balansowych ZETKAMY
- więcej informacji w instrukcji użytkownika

Zakres ciśnienia	0-10 bar ; 0-20 bar
Max. ciśnienie statyczne	10 lub 20 bar
Max. ciśnienie krytyczne	12 lub 22 bar
Temperatura medium	-5 do 90° C
Temperatura otoczenia	-5 do 50° C
Temperatura przechowywania	od -10 do 70° C
Czujnik temperatury	cyfrowy Pt-100
Zakres pomiaru temperatury	od -10 do 70° C
Błąd pomiaru temperatury	± 1° C
Zasilanie	bateria Li Ion 3,6 V 950 mAh (Nokia 6230 telefon komórkowy)
Maksymalny czas pracy	120 godzin
Czas ładowania	7 godzin
Interfejs	radiowy RF bezprzewodowy 868 MHz
Prędkość transmisji	9600 bps
Zakres radiowy	300 metrów w otwartej przestrzeni
Routery bezprzewodowe	868 MHz, 50mW
Max. ilość routerów	3
Wymiary (szer. x wys. x głęb.)	77 x 19 x 25 mm
Waga	620 gram
Pokrywa	IP 65
Ważność kalibracji	12 miesięcy



figura	447
przylączy kształt	rowkowe skośny

WYKONANIA

figura	materiał kadłuba	średnica nominalna DN	ciśnienie nominalne PN	wykonanie
447	A żeliwo szare EN-GJL-250	40-300 mm	P ANSI KLASA 150	72 • grzyb - tworzywo kompozytowe konstrukcyjne • trzpień - mosiądz • z zaworkami pomiarowymi* • przylączy rowkowe

* opcjonalnie korki

ZAMAWIANIE

Uprasza się o zamawianie produktu wg indeksu

figura	materiał kadłuba	średnica nominalna DN	ciśnienie nominalne PN	wykonanie
447	A	065	P.	72

PRZYKŁAD ZAMÓWIENIA

	447	A	065	P.	72
zawór balansowy, przylączy kołnierzone, kształt skośny	447				
żeliwo szare EN-GJL 250		A			
średnica nominalna DN65			065		
ANSI KLASA 150				P	
grzyb - tworzywo kompozytowe konstrukcyjne • trzpień - mosiądz • z zaworkami pomiarowymi* • przylączy rowkowe					72

* opcjonalnie korki