



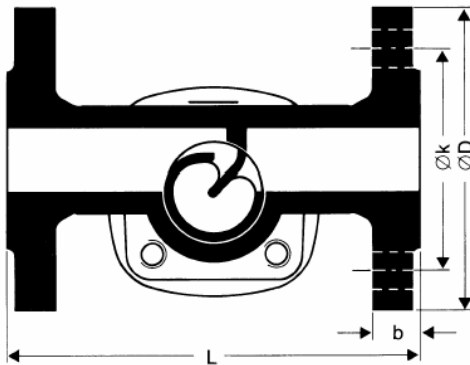
**GESTRA®**  
Wziernik  
VK 16

**VK 16**

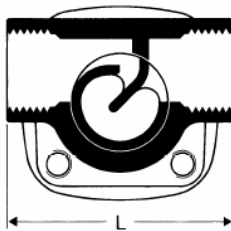
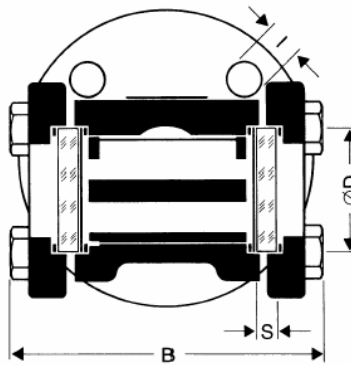
**DN 15 – 50 mm**  
**PN 40**

**A<sub>1</sub>**

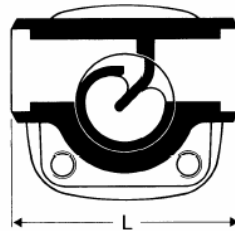
Wydanie 03/02



VK 16 z przyłączem kołnierzym



VK 16 z gniazdami gwintowanymi



VK 16 z gniazdami do spawania

Wziernik VK 16 umożliwia wzrokową kontrolę warunków przepływu kondensatu w odbiornikach ciepła i warunków przepływu w rurociągach. W sposób prosty umożliwia ocenę strat pary, spiętrzenia kondensatu lub obecności powietrza. **Może być instalowany na rurociągach poziomych lub pionowych bez żadnych modyfikacji.**

Wziernik zawsze powinien być instalowany przed odwadniaczem. Nie powinien być instalowany za odwadniaczem ze względu na powstawanie pary z rozprężania.

**Współzależność ciśnienie/temperatura**  
Standard dla cieczy o pH do 10\*

Maks. ciśnienie pracy	barg	40	35	32	28
Maks. temperatura pracy	°C	120	200	250	300

<b>Materiały</b>	wg DIN
Korpus	C 22.8 (1.0460)
Szklą wzierną	Szklą borokrzemowe (Maxos) z dyskiem mikowym
Wkład cylindryczny z deflektorem	GG-20 (0.6020)

**Przyłącza**

Kołnierzowe: DIN 2635 (BS 4504) PN40  
ANSI B 16.5 (BS 1560)

150 RF lub 300 RF.

Gniazda gwintowane BSP lub NPT.

Gniazda do spawania.

Przyłącza		Kołnierze wg DIN					Gniazda gwintowane Gniazda do spawania				
Średnice nominalne DN	mm	15	20	25	40	50	15	20	25	40	50
Wymiary w mm	L	130	150	160	200	230	80	95	95	130	210
	B	125	125	125	195	195	125	125	125	195	195
Wymiary kołnierzy w mm	D	95	105	115	150	165					
	b	18	18	18	20	20					
	k	65	75	85	110	125					
	l	14	14	14	18	18					
	i	4	4	4	4	4					
Wymiar szkieł wziernych w mm	D <sub>1</sub>	45			80		45			80	
	S	10			20		10			20	
Masa	kg	4	5	5.5	13	15.5	2.9	3.1	3	8.5	9
Nr kat.											
dla szkieł wziernych		011272			011277		011272			011277	
dla uszczeltek		179003			179227		179003			179227	
dla dysku mikowego		043505			043475		043505			043475	

**A<sub>1</sub>**

VK 16

DN 15 – 50 mm

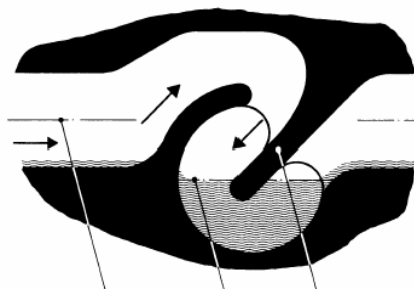
PN 40

**GESTRA Polonia Spółka z o.o.**

80-172 Gdańsk, ul. Schuberta 104  
 tel. 0-58 3061010 fax: 0-58 3063300  
 e-mail: gestra@gestra.pl

**DZIAŁANIE**

**Rys.1.**  
**Schematyczne przedstawienie działania**  
**wziernika**



Kierunek przepływu      Deflektor  
 Linia celowa

Wzierniki umożliwiają odróżnienie przepływającego czynnika, pomiędzy parą i wodą. Wzierniki VK nie posiadają ruchomych części. Kondensat, para i powietrze są kierowane za pomocą deflektora przez zamkniętą przestrzeń wodną. Ciężar właściwy pary jest mniejszy od ciężaru właściwego kondensatu, dzięki czemu para przepływa ponad kondensatem obniżając jego poziom.

**Widok w szklach wziernika.****Rys.2 Prawidłowy**

Podczas prawidłowych warunków roboczych deflektor jest zanurzony w wodzie. Widoczna obecność małych pęcherzyków świadczy o obecności powietrza lub gazów, obserwowane turbulencje w obszarze wodnym powstają na skutek dużych prędkości przepływu np. w trakcie uruchomienia instalacji. Powyższe efekty mogą być ignorowane.

**Przy zamawianiu prosimy podawać:**

Średnicę nominalną.

Na żądanie, za dodatkową opłatą, mogą być dostarczone certyfikaty zgodne z EN 10204-2.1, -2.2, -3.1B.

Wszelkie wymagania dotyczące odbioru technicznego należy podawać w zamówieniu. Po zrealizowaniu dostawy nie ma możliwości wystawienia certyfikatów. Dane na temat opłat pobieranych za wystawienie certyfikatów, ich zakresu i rodzajów przeprowadzanych testów podane są w naszym cenniku „Opłaty za przeprowadzanie testów i kontroli urządzeń standardowych”. W sprawie testów i kontroli wykraczających poza w/w zakres prosimy o kontaktowanie się z najbliższym biurem handlowym naszej firmy.

**Rys.3 Spiętrzenie kondensatu**

Całkowite zalanie obserwowane w szklach wziernika jest efektem spiętrzenia kondensatu. Jeżeli wziernik jest zainstalowany bezpośrednio za wymiennikiem ciepła, taki obraz w szkle wziernika może świadczyć o tym, że wymiennik jest częściowo zalany kondensatem.

**Rys.4 Strata pary**

Woda jest wypchnięta przez przepływającą parą. Przepływająca para powoduje obserwowane w szkle wziernika przerwy między deflektorem a powierzchnią wody.

Mieszanka pary i wody - szczególnie w przypadku rurociągów pionowych - może powodować intensywne powstawanie pęcherzyków w połączeniu z przepływem turbulentnym.

**Dostawa wg naszych Ogólnych**  
**Warunków Dostawy**

**Zastrzega się prawo do wprowadzania**  
**zmian konstrukcji i danych technicznych.**