

50 Hz



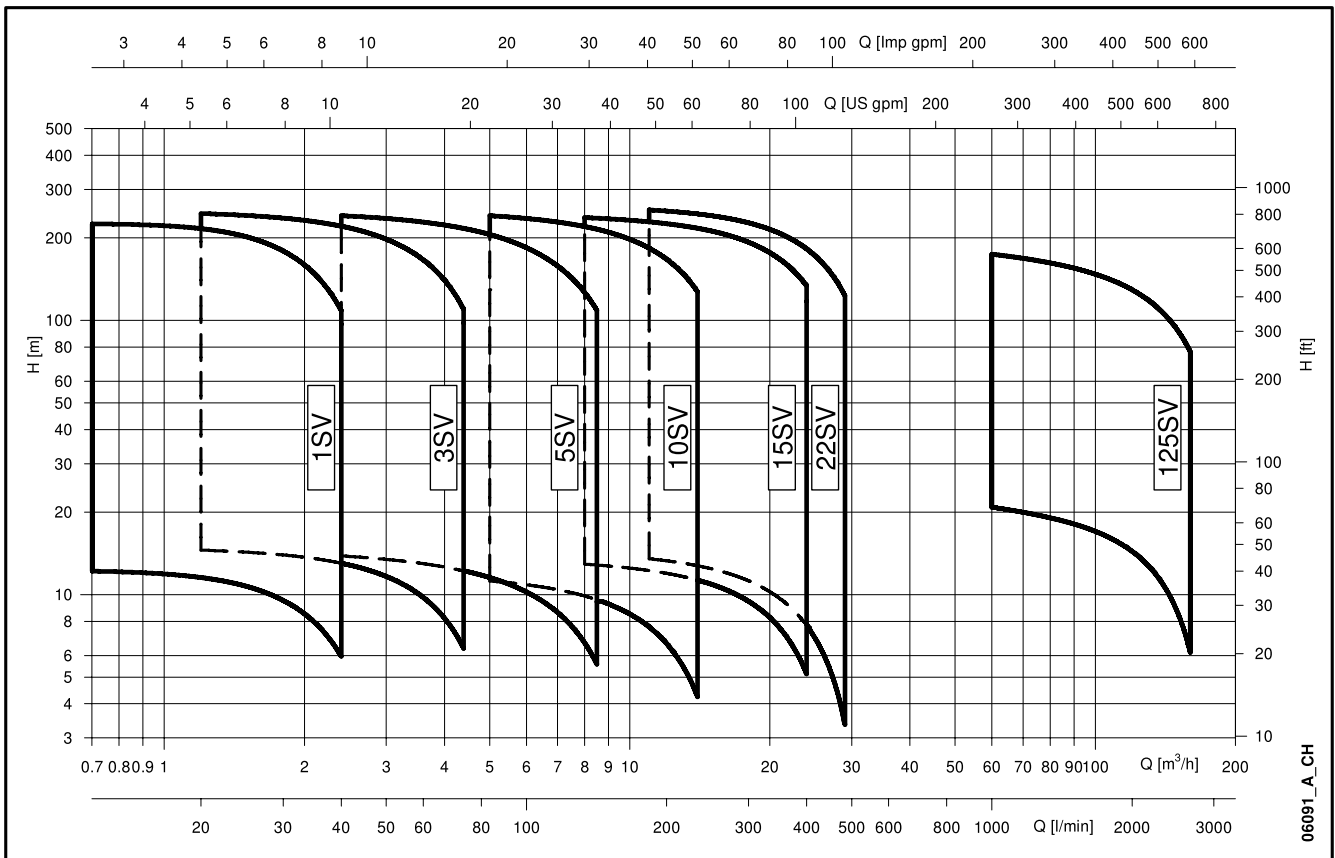
Seria e-SV™

**1, 3, 5, 10, 15, 22,
33, 46, 66, 92, 125**

Pionowe pompy wielostopniowe z wysoko sprawnymi silnikami

 **LOWARA**
a xylem brand

SERIA e-SV™
CHARAKTERYSTYKI HYDRAULICZNE PRZY 50 Hz



06091_A_CH

Pionowe pompy wielostopniowe

Seria e-SV™ z wysoko sprawnymi silnikami



OBSZARY ZASTOSOWANIA

KOMUNALNY, ROLNICZY, PRZEMYSŁ LEKKI.
UZDATNIANIE WODY, OGRZEWNICTWO I KLIMATYZACJA.

ZASTOSOWANIE

- Przetłaczanie wody bez zanieczyszczeń stałych w zawiesinie, w sektorze komunalnym, przemysłowym i rolniczym.
- Układy podwyższania ciśnienia i układy zasilania wody.
- Układy nawadniania.
- Układy myjące.
- Instalacje do uzdatniania wody.
- Przetłaczanie cieczy średnio agresywnych, wody zdemineralizowanej, roztworów glikolu, itp.
- Obieg ciepłej i zimnej wody w instalacjach grzewczych, chłodniczych i klimatyzacyjnych.
- Zasilanie pieców.
- Zastosowanie w przemyśle farmaceutycznym i spożywczym.

☐ **HYDRAULIKA W CAŁOŚCI WYKONANA Z NIERDZEWNEJ STALI W WERSJI STANDARDOWEJ SERII 1, 3, 5, 10, 15, 22 m³/h**

☐ **USZCZELNIENIE MECHANICZNE STANDARDOWE WYMIENIANE BEZ KONIECZNOŚCI USUWANIA SILNIKA Z POMPY (DLA 10, 15, 22, 33, 46, 66, 92, 125SV)**

☐ **SILNIK STANDARDOWY ZNORMALIZOWANY**

☐ **MOŻLIWOŚĆ STOSOWANIA Z SYSTEMEM STEROWANIA HYDROVAR® DO ZARZĄDZANIA FUNKCJONOWANIEM POMPY POZWALAJĄC NA PŁYNNĄ I OSZCZĘDNĄ PRACĘ**

DANE TECHNICZNE POMPA

Pompa SV jest pompą pionową wielostopniową, nie samozasysającą, sprzężoną ze standardowym znormalizowanym silnikiem.

Część hydrauliczna jest utrzymana w pozycji między górną pokrywą a korpusem pompy za pomocą kotwi. Korpus pompy jest dostępny w różnych konfiguracjach i typologii połączenia.

- Natężenie przepływu: do **160 m³/h**.
- Wysokość pompowania: do **330 m**.
- Temperatura pompowanej cieczy:
 - od -30°C do +120°C dla 1, 3, 5, 10, 15, 22SV wersja standardowa.
 - od -30°C do +120°C dla 125SV wersja standardowa.
- Maksymalne **ciśnienie** robocze:
 - 1, 3, 5, 10, 15, 22SV z kołnierzami owalnymi: 16 bar (PN16).
 - 1, 3, 5, 10, 15, 22SV z kołnierzami okrągłymi lub połączeniami Victaulic®, Clamp, lub DIN 11851: 25 bar (PN 25).
 - 33, 46SV: 16, 25, 40 bar (PN 16, PN25, PN40).
 - 66, 92, 125SV: 16 lub 25 bar (PN 16 lub PN 25).
- Testowanie zgodne z ISO 9906 załącznik A.
- Kierunek obrotu zgodny z ruchem wskazówek zegara patrząc na pompę z góry do dołu (wskazany przez strzałkę na piaście i łączniku).

SILNIK

- Silnik klatkowy, konstrukcja zamknięta z zewnętrzną wentylacją.
- Są dostarczane seryjnie silniki Lowara o mocy do 22 kW (łącznie) w wersji 2-biegunowej. Dla wyższych mocy silniki innych producentów.
- **Silniki powierzchniowe Lowara SM ≥ 0,75 kW i PLM trójfazowe posiadają wartości sprawności odpowiadające klasie sprawności IE2.**
- Stopień ochrony IP55:
- Klasa izolacji F.
- Osiągi według EN 60034-1.
- Standardowe napięcie:
 - Wersja jednofazowa: 220-240 V, 50 Hz.
 - Wersja trójfazowa: 220-240/380-415 V, 50 Hz dla mocy do 3 kW, 380-415/660-690 V, 50 Hz dla mocy przekraczających 3 kW.

MATERIAŁY

- **Materiały posiadają dopuszczenie do kontaktu z wodą pitną (certyfikaty WRAS i ACS).**

CHARAKTERYSTYKA SERII 1, 3, 5, 10, 15, 22SV

- Pompa odśrodkowa wielostopniowa pionowa z częściami metalowymi mającymi kontakt z pompowaną cieczą wykonane z nierdzewnej stali.
- Możliwość wyboru wśród następujących wersji:
 - F: kołnierze okrągłe, otwory tłoczne i ssawne w linii, AISI 304.
 - T: kołnierze owalne, otwory tłoczne i ssawne w linii, AISI 304.
 - R: kołnierze okrągłe, otwór tłoczny nałożony na otwór ssawny i nastawiany w czterech pozycjach, AISI 304.
 - N: kołnierze okrągłe, otwory tłoczne i ssawne w linii, AISI 316.
 - V: przyłącza Victaulic®, otwory tłoczne i ssawne w linii, AISI 316.
 - C: przyłącza Clamp (DIN 32676), otwory tłoczne i ssawne w linii, AISI 316.
 - K: przyłącza gwintowane (DIN 11851), otwory tłoczne i ssawne w linii, AISI 316.
- System zmniejszający siłę osiową umożliwia zastosowanie **standardowych znormalizowanych silników**, które są łatwo dostępne na rynku. **Silniki powierzchniowe Lowara SM $\geq 0,75$ kW i PLM trójfazowe posiadają wartości sprawności odpowiadające klasie sprawności IE2.**
- Tarcza uszczelnienia została zaprojektowana w taki sposób, aby zapobiec gromadzeniu się powietrza w strefie krytycznej przy uszczelnieniu mechanicznym.
- Uszczelnienie mechaniczne standardowe wykonane według EN 12756 (ex DIN 24960) i ISO 3069 dla serii 1, 3, 5SV i 10, 15, 22SV (≤ 4 kW).
- **Zbalansowane uszczelnienie mechaniczne** wykonane zgodnie z EN 12756 (ex DIN 24960) i ISO 3069, **łatwo wymieniane bez konieczności usuwania silnika z pompy** dla serii 10, 15 i 22SV ($\geq 5,5$ kW).
- Konstrukcja komory uszczelnienia została zaprojektowana w taki sposób, aby zapobiec gromadzeniu się powietrza w strefie krytycznej przy uszczelnieniu mechanicznym.
- Drugi korek wlewowy jest dostępny dla serii 10, 15, 22SV.
- Wersje z kołnierzami okrągłymi, które mogą być sprzężone z przeciwołnierzami według EN 1092.
- Nagwintowane przeciwołnierze owalne wykonane z nierdzewnej stali dostarczone w standardowym wyposażeniu dla wersji T.
- Przeciwołnierze okrągłe wykonane z nierdzewnej stali dostępne na życzenie dla wersji F, R i N.
- Łatwa konserwacja. Nie są wymagane żadne specjalne narzędzia do montażu i demontażu pomp.
- **Pompy w wersjach F, T, R, N są certyfikowane do zastosowania z wodą pitną (WRAS i ACS).**
- Wersja standardowa dla temperatury zawierającej się między -30°C a $+120^{\circ}\text{C}$.

CHARAKTERYSTYKA SERII 33, 46, 66, 92, 125SV

- Możliwość wyboru wśród następujących wersji:
 - **G**: Pompa odśrodkowa wielostopniowa pionowa z wirnikami, dyfuzorami i zewnętrznym płaszczem, w całości wykonana z nierdzewnej stali oraz z korpusem pompy i górną głowicą wykonaną w standardzie z żeliwa.
 - **N, P**: Wersja N w całości wykonana z nierdzewnej stali AISI 316.
- Układ kompensacyjny obciążenia osiowego w pompach o wyższych wysokościach pompowania pozwala na zredukowanie siły osiowej i w konsekwencji pozwala na zastosowanie **standardowych znormalizowanych silników**, łatwo dostępnych na rynku. **Silniki powierzchniowe stosowane przez Lowara posiadają wartości sprawności odpowiadające klasie sprawności IE2.**
- **Zbalansowane uszczelnienie mechaniczne** wykonane według EN 12756 (ex DIN 24960) i ISO 3069, **może być łatwo wymienione bez konieczności usuwania silnika z pompy.**
- Konstrukcja komory uszczelnienia została zaprojektowana w taki sposób, aby zapobiec gromadzeniu się powietrza w strefie krytycznej przy uszczelnieniu mechanicznym.
- **Pompy w wersjach G, N są certyfikowane do zastosowania z wodą pitną (WRAS i ACS).**
- Wersja standardowa dla temperatury zawierającej się między -30°C a $+120^{\circ}\text{C}$.
- Korpus pompy wyposażony jest w przyłącza na kołnierzach do zainstalowania manometru, po stronie ssawnej i tłocznej.
- Otwory w linii z kołnierzami okrągłymi, które mogą być sprzężone z przeciwołnierzami według EN 1092.
- Masywność mechaniczna i łatwość konserwacji. Nie są wymagane żadne specjalne narzędzia do montażu i demontażu pomp.

Ciśnienie na wlocie pompy zsumowane z ciśnieniem z zamkniętym otworem nie może przekraczać maksymalnie dozwolonego ciśnienia roboczego (PN). Silniki standardowe Lowara posiadają wał zablokowany osiowo i nie ma żadnych przeszkód; w przypadku zastosowania innych silników, ciśnienie na wlocie może być ograniczone, w takim wypadku należy skontaktować się z naszym Biurem Obsługi Klienta.

WERSJE NA ŻYCZENIE

Są dostępne na życzenie specjalne wersje odpowiednie do różnych zastosowań. W celu uzyskania szczegółowych informacji odsyła się na str. 54.

CHARAKTERYSTYKA OGÓLNA SV 2-BIEGUNOWY

| | 1SV | 3SV | 5SV | 10SV | 15SV | 22SV | 33SV | 46SV | 66SV | 92SV | 125SV |
|-----------------------------------|----------|---------|----------|---------|--------|----------|--------|-------|-------|--------|--------|
| Max natężenie przepływu (m³/h) | 1,7 | 3 | 5,5 | 10,5 | 16,5 | 20,5 | 31 | 43 | 72 | 90 | 120 |
| Zakres natężenia przepływu (m³/h) | 0,7÷2,4 | 1,2÷4,4 | 2,4÷8,5 | 5÷14 | 8÷24 | 11÷29 | 15÷40 | 22÷60 | 30÷85 | 45÷120 | 60÷160 |
| Maksymalne ciśnienie (bar) | 23 | 25 | 25 | 25 | 25 | 26 | 30 | 36 | 23 | 21 | 22 |
| Moc silnika (kW) | 0,37÷2,2 | 0,37÷3 | 0,37÷5,5 | 0,75÷11 | 1,1÷15 | 1,1÷18,5 | 2,2÷30 | 3÷45 | 4÷45 | 5,5÷45 | 7,5÷55 |
| η max (%) pompy | 50 | 60 | 70 | 71 | 72 | 73 | 77 | 79 | 78 | 79,5 | 78 |
| Temperatura standardowa (°C) | -30 +120 | | | | | | | | | | |

1-125sv_2p50_a_tg

WERSJE 1, 3, 5, 10, 15, 22SV

| TYP | | 2-BIEGUNOWY | | | | | |
|-----|--|-------------|-----|-----|------|------|------|
| | | 1SV | 3SV | 5SV | 10SV | 15SV | 22SV |
| F | AISI 304, PN25. OTWORY W LINII, KOŁNIERZE OKRĄGŁE | • | • | • | • | • | • |
| T | AISI 304, PN16. OTWORY W LINII, KOŁNIERZE OWALNE | • | • | • | • | • | • |
| R | AISI 304, PN25. OTWORY NAŁOŻONE NA SIEBIE, KOŁNIERZE OKRĄGŁE | • | • | • | • | • | • |
| N | AISI 316, PN25. OTWORY W LINII, KOŁNIERZE OKRĄGŁE | • | • | • | • | • | • |
| V | AISI 316, PN25. PRZYŁĄCZA VICTAULIC® | • | • | • | • | • | • |
| P | AISI 316, PN40. PRZYŁĄCZA VICTAULIC® | • | • | • | • | • | • |
| C | AISI 316, PN25. PRZYŁĄCZA CLAMP (DIN 32676) | • | • | • | • | • | • |
| K | AISI 316, PN25. PRZYŁĄCZA GWINTOWANE (DIN 11851) | • | • | • | • | • | • |

• = Dostępne. Odnośnie wersji P odsyła się do właściwego katalogu.

1-22sv_2p50_b_tc

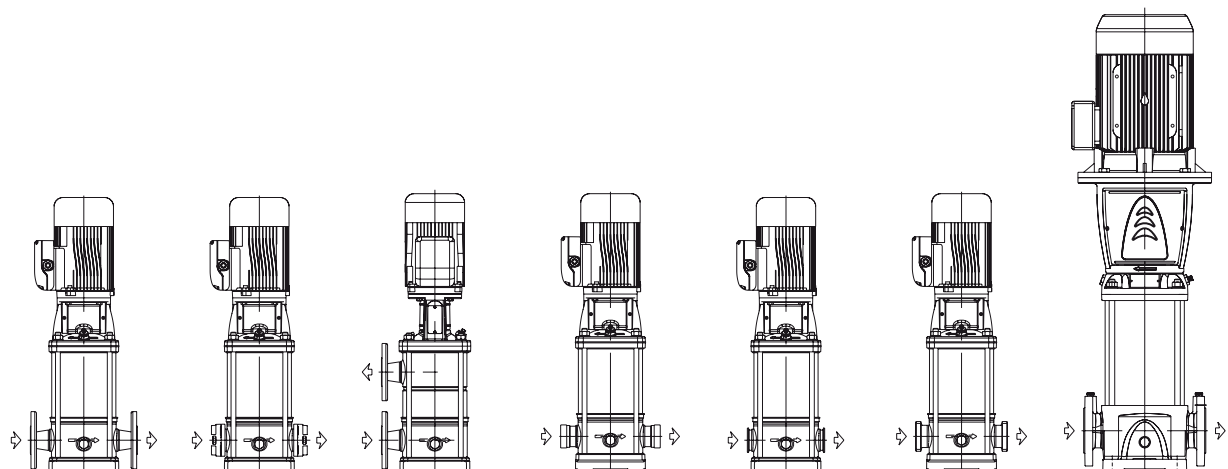
WERSJE 125SV

| TYP | | SV 2-BIEGUNOWY | | | | |
|-----|---|----------------|------|------|------|-------|
| | | 33SV | 46SV | 66SV | 92SV | 125SV |
| G | ŻELIWNY KORPUS POMPY, HYDRAULIKA Z NIERDZEWNEJ STALI, KOŁNIERZE OKRĄGŁE W LINII PN16 LUB PN25 W OPARCIU O ILOŚĆ STOPNI I MODEL. | • | • | • | • | • |
| N | W CAŁOŚCI WYKONANA ZE STALI AISI 316, KOŁNIERZE OKRĄGŁE W LINII, PN16 LUB PN25 W OPARCIU O ILOŚĆ STOPNI I MODEL. | • | • | • | • | • |
| P | W CAŁOŚCI WYKONANE ZE STALI AISI 316. KOŁNIERZE OKRĄGŁE W LINII PN40 | • | • | • | • | • |

• = Dostępne. Odnośnie wersji P odsyła się do właściwego katalogu.

33-125sv_2p50_a_tc

SCHEMAT WERSJI



F - N
1SV-3SV-5SV
10SV-15SV-22SV

T
1SV-3SV-5SV
10SV-15SV-22SV

R
1SV-3SV-5SV
10SV-15SV-22SV

V - P
1SV-3SV-5SV
10SV-15SV-22SV

C
1SV-3SV-5SV
10SV-15SV-22SV

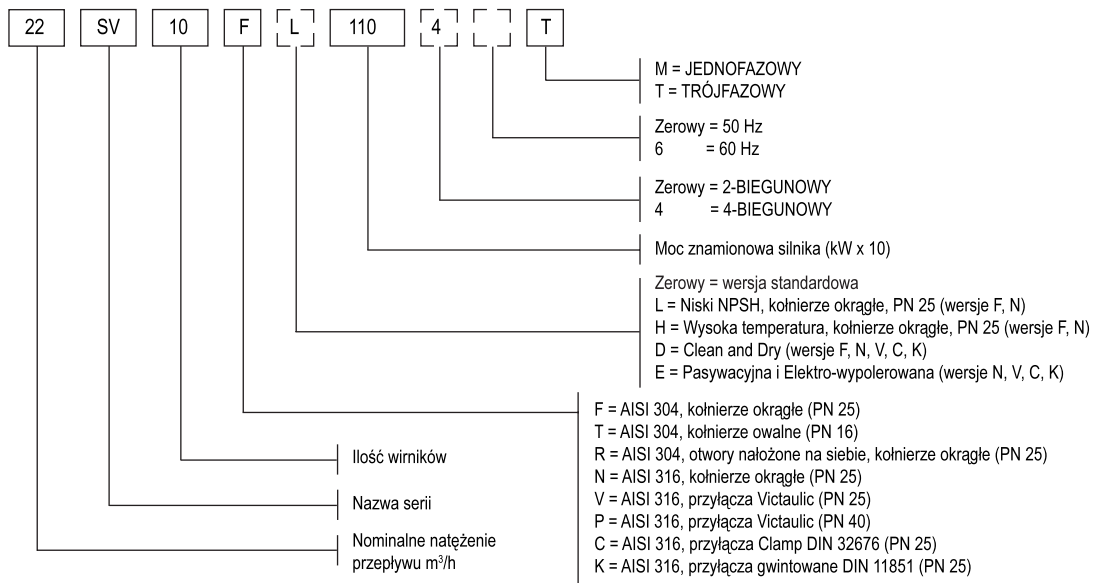
K
1SV-3SV-5SV
10SV-15SV-22SV

G - N - P
33SV-46SV
66SV-92SV-125SV

05916_B_SC

KLUCZ OZNACZEŃ

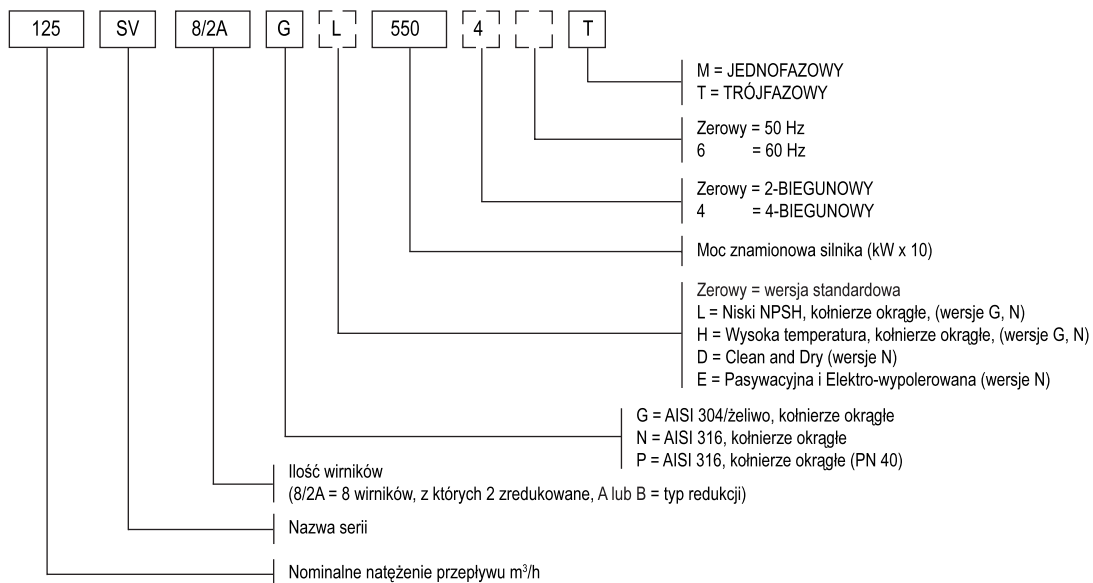
1, 3, 5, 10, 15, 22SV



PRZYKŁAD: 22SV10F110T

Elektropompa serii SV, nominalne natężenie przepływu 22 m³/h, ilość wirników 10, wersja F (AISI 304) kołnierze okrągłe, nominalna moc silnika 11 kW, częstotliwość 50 Hz, trójfazowy.

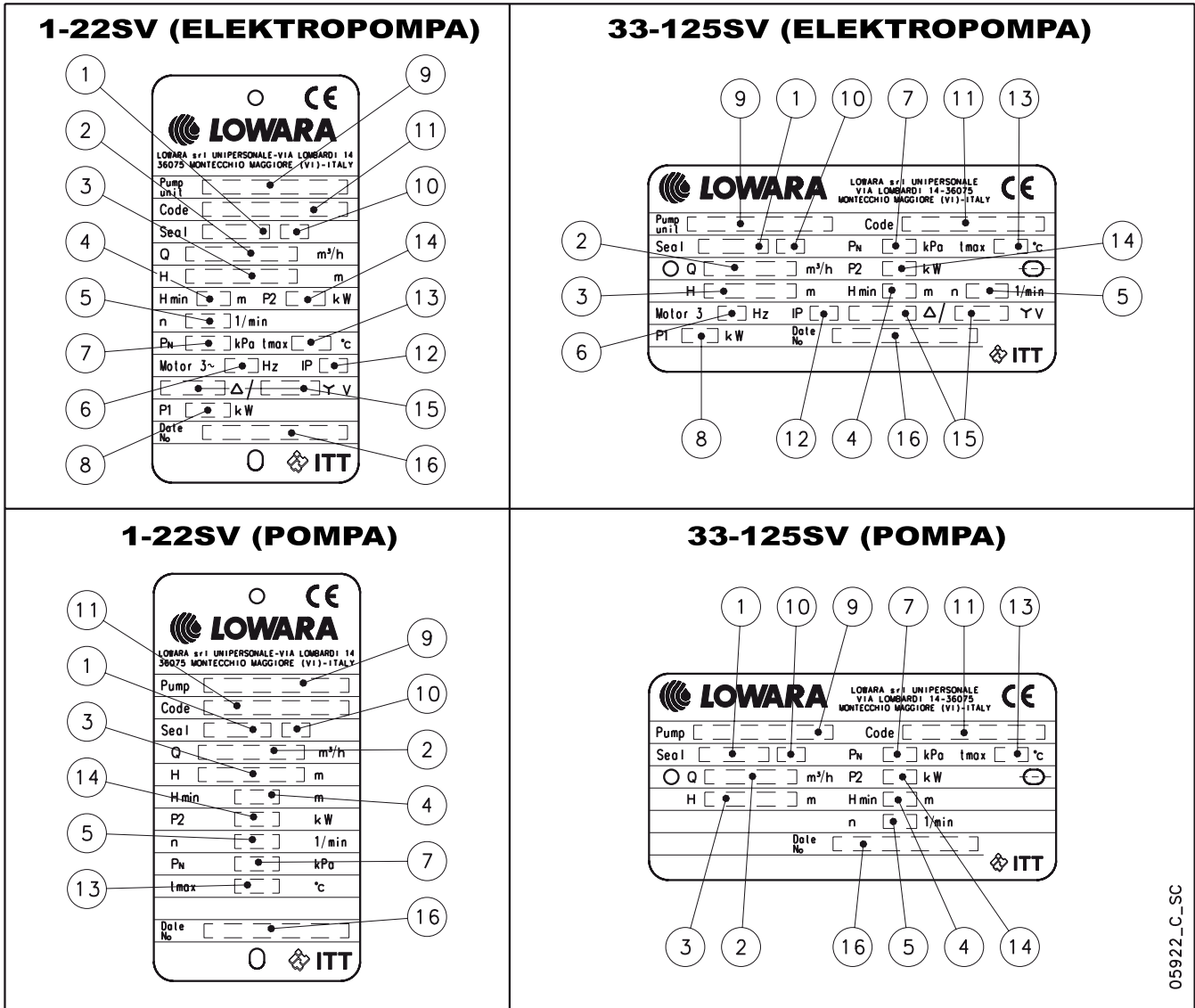
33, 46, 66, 92, 125SV



PRZYKŁAD: 125SV8/2AG550T

Elektropompa serii SV, nominalne natężenie przepływu 125 m³/h, ilość wirników 8, z których 2 zredukowane, typ redukcji A, wersja G (AISI 304/żeliwo), kołnierze okrągłe, nominalna moc silnika 55 kW, częstotliwość 50 Hz, trójfazowy.

TABLICZKA ZNAMIONOWA



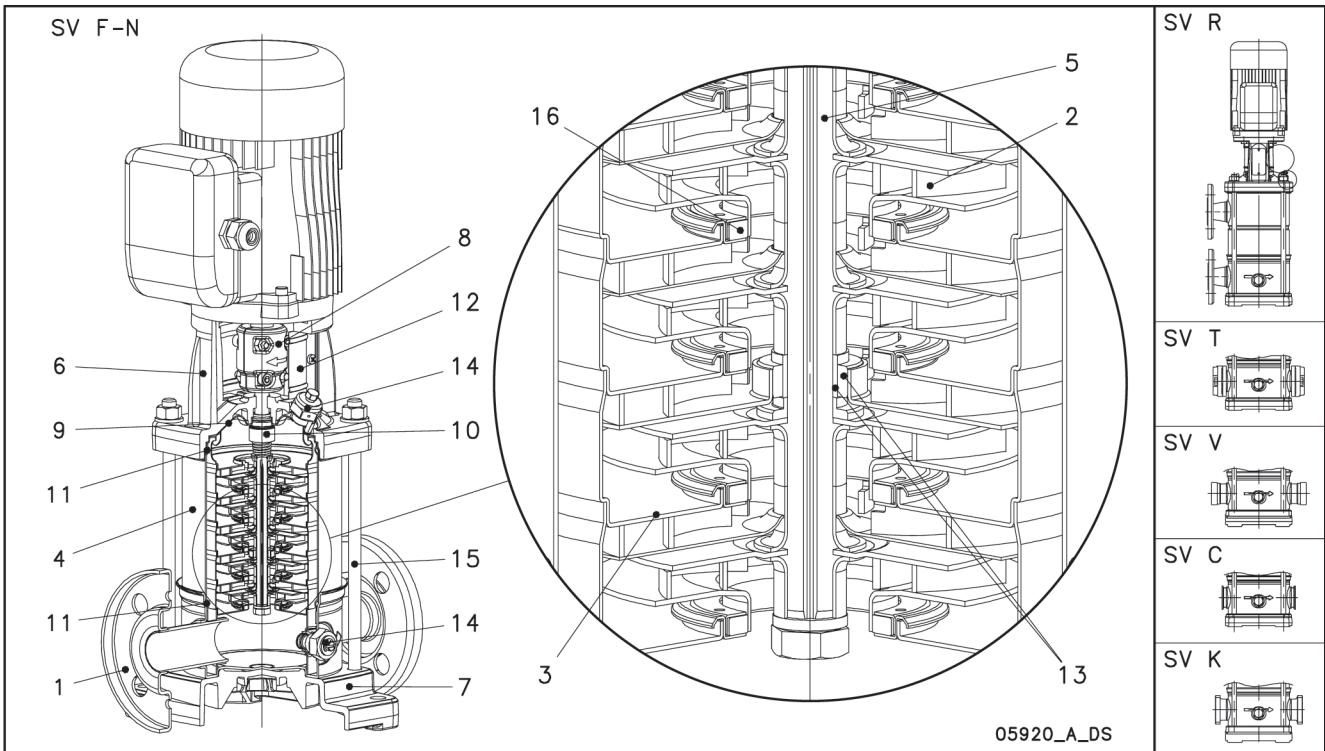
05922_C_SC

LEGENDA

- 1- Skrót identyfikacyjny materiałów uszczelnienia mechanicznego
- 2 - Zakres natężenia przepływu
- 3 - Zakres wysokości pompowania
- 4 - Minimalna wysokość pompowania
- 5 - Prędkość obracania
- 6 - Częstotliwość zasilania
- 7 - Maksymalne ciśnienie robocze
- 8 - Moc pochłaniana elektropompy

- 9 - Typ elektropompy / pompy
- 10 - Skrót identyfikacyjny materiału O-ring
- 11 - Kod elektropompy / pompy
- 12 - Stopień ochrony
- 13 - Maksymalna temperatura cieczy
- 14 - Moc znamionowa silnika
- 15 - Napięcie zasilania
- 16 - Data produkcji i numer seryjny

SERIA 1, 3, 5SV i SERIA 10, 15, 22SV ≤ 4 kW SEKCJA ELEKTROPOMPY I GŁÓWNE KOMPONENTY



WERSJE F, T, R

| NR ODN. | NAZWA | MATERIAŁ | NORMY ODNIESIENIA | |
|---------|---------------------------|-------------------------------|-------------------------------------|---------------|
| | | | EUROPA | USA |
| 1 | Korpus pompy | Stal nierdzewna | EN 10088-1-X5CrNi18-10 (1.4301) | AISI 304 |
| 2 | Wirnik | Stal nierdzewna | EN 10088-1-X5CrNi18-10 (1.4301) | AISI 304 |
| 3 | Dyfuzor | Stal nierdzewna | EN 10088-1-X5CrNi18-10 (1.4301) | AISI 304 |
| 4 | Plaszcz zewnętrzny | Stal nierdzewna | EN 10088-1-X5CrNi18-10 (1.4301) | AISI 304 |
| 5 | Wał | Stal nierdzewna | EN 10088-1-X5CrNi18-10 (1.4301) | AISI 304 |
| 6 | Piasta | Żeliwo | EN 1561-GJL-250 (JL1040) | ASTM klasa 35 |
| 7 | Podstawa | Aluminium | EN 1706-AC-AISI11Cu2 (Fe) (AC46100) | - |
| 8 | Przyłącze | Aluminium | EN 1706-AC-AISI11Cu2 (Fe) (AC46100) | - |
| 9 | Tarcza do uszczelki | Stal nierdzewna | EN 10088-1-X5CrNi18-10 (1.4301) | AISI 304 |
| 10 | Uszczelnienie mechaniczne | Węgiel krzemu / Węgiel / EPDM | | |
| 11 | Elastomery | EPDM | | |
| 12 | Ochrona złącza | Stal nierdzewna | EN 10088-1-X5CrNi18-10 (1.4301) | AISI 304 |
| 13 | Plaszcz wału i tuleja | Węgiel wolframu | | |
| 14 | Korki wlewowe / spustowe | Stal nierdzewna | EN 10088-1-X5CrNi18-10 (1.4301) | AISI 304 |
| 15 | Kotwie | Stal ocynkowana | EN 10277-3-36SMnPb14 (1.0765) | |
| 16 | Pierścienie wygładzający | Technopolimer PPS | | |

1-22sv-frm_a_tm

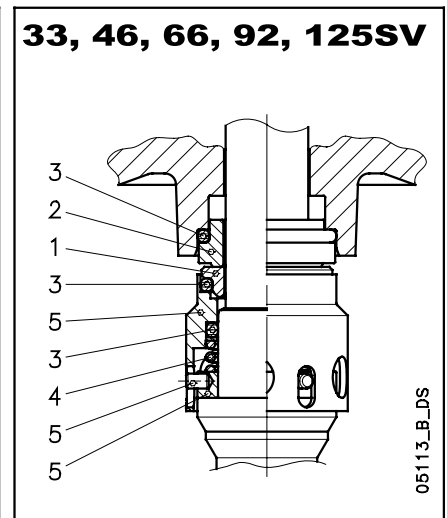
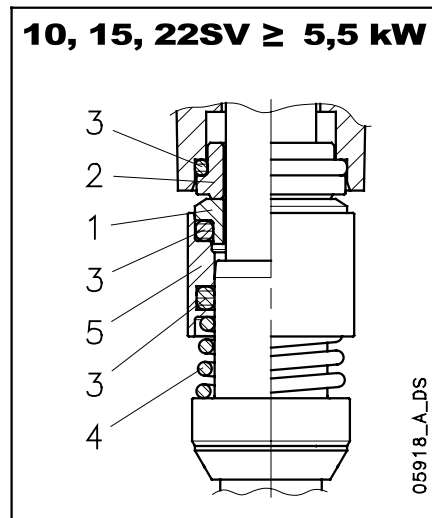
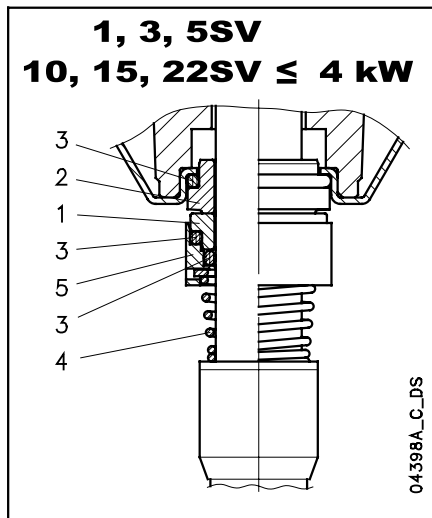
WERSJE N, V, C, K

| NR ODN. | NAZWA | MATERIAŁ | NORMY ODNIESIENIA | |
|---------|---------------------------|-------------------------------|-------------------------------------|---------------|
| | | | EUROPA | USA |
| 1 | Korpus pompy | Stal nierdzewna | EN 10088-1-X2CrNiMo17-12-2 (1.4404) | AISI 316L |
| 2 | Wirnik | Stal nierdzewna | EN 10088-1-X2CrNiMo17-12-2 (1.4404) | AISI 316L |
| 3 | Dyfuzor | Stal nierdzewna | EN 10088-1-X2CrNiMo17-12-2 (1.4404) | AISI 316L |
| 4 | Plaszcz zewnętrzny | Stal nierdzewna | EN 10088-1-X2CrNiMo17-12-2 (1.4404) | AISI 316L |
| 5 | Wał | Stal nierdzewna | EN 10088-1-X5CrNiMo17-12-2 (1.4401) | AISI 316 |
| 6 | Piasta | Żeliwo | EN 1561-GJL-250 (JL1040) | ASTM klasa 35 |
| 7 | Podstawa | Aluminium | EN 1706-AC-AISI11Cu2 (Fe) (AC46100) | - |
| 8 | Przyłącze | Aluminium | EN 1706-AC-AISI11Cu2 (Fe) (AC46100) | - |
| 9 | Tarcza do uszczelki | Stal nierdzewna | EN 10088-1-X2CrNiMo17-12-2 (1.4404) | AISI 316L |
| 10 | Uszczelnienie mechaniczne | Węgiel krzemu / Węgiel / EPDM | | |
| 11 | Elastomery | EPDM | | |
| 12 | Ochrona złącza | Stal nierdzewna | EN 10088-1-X5CrNi18-10 (1.4301) | AISI 304 |
| 13 | Plaszcz wału i tuleja | Węgiel wolframu | | |
| 14 | Korki wlewowe / spustowe | Stal nierdzewna | EN 10088-1-X5CrNiMo17-12-2 (1.4401) | AISI 316 |
| 15 | Kotwie | Stal nierdzewna | EN 10088-1-X17CrNi16-2 (1.4057) | AISI 431 |
| 16 | Pierścienie wygładzający | Technopolimer PPS | | |

1-22sv-nvck_a_tm

SERIA e-SV™

USZCZELNIENIA MECHANICZNE, WEDŁUG EN 12756



SPIS MATERIAŁÓW

| POZYCJA 1-2 | POZYCJA 3 | POZYCJA 4-5 |
|--|-----------|--------------|
| Q ₁ : Węgiel krzemu | E : EPDM | G : AISI 316 |
| B : Węgiel impregnowany żywicą | V : FPM | |
| C : Węgiel impregnowany specjalną żywicą | T : PTFE | |

sv_ten-mec_a_tm

TYPOLOGIA USZCZELNIEŃ

| TYP | POZYCJA | | | | | TEMPERATURA (°C) |
|---|---------------------|------------------|-----------------|---------------|----------------------|---------------------|
| | 1 CZĘŚĆ OBROTOWA | 2 CZĘŚĆ STAŁA | 3 ELASTOMERY | 4 SPRĘŻYNY | 5 INNE KOMPONENTY | |
| STANDARDOWE USZCZELNIENIE MECHANICZNE | | | | | | |
| Q ₁ B E G G | Q ₁ | B | E | G | G | -30 +120 |
| INNE DOSTĘPNE TYPY USZCZELNIEŃ MECHANICZNYCH | | | | | | |
| Q ₁ Q ₁ E G G | Q ₁ | Q ₁ | E | G | G | -30 +120 |
| Q ₁ B V G G | Q ₁ | B | V | G | G | -10 +120 |
| Q ₁ Q ₁ V G G | Q ₁ | Q ₁ | V | G | G | -10 +120 |
| *Q ₁ C T G G | Q ₁ | C | T | G | G | 0 +120 |
| *Q ₁ Q ₁ T G G | Q ₁ | Q ₁ | T | G | G | 0 +120 |

* Wersje z kółkiem blokującym przeciwbrotowym części stałej.

sv_tipi-ten-mec_b_tc

**GRANICE ZASTOSOWANIA CIŚNIENIE / TEMPERATURA
KOMPLETNEJ POMPY**

(Z DOWOLNYM TYPEM WYŻEJ WYMIENIONYCH USZCZELNIEŃ)

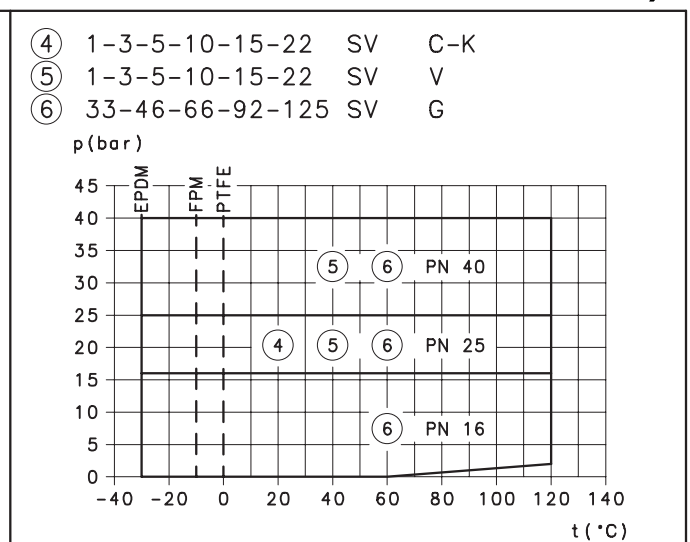
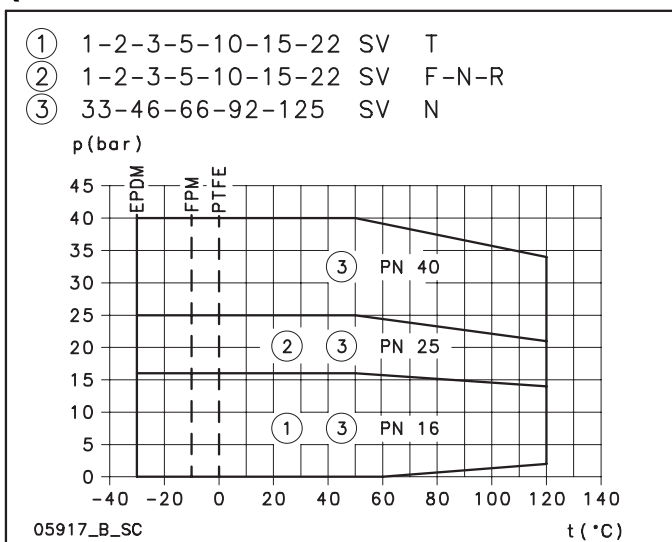


TABELA KOMPATYBILNOŚCI MATERIAŁÓW MAJĄCYCH KONTAKT Z GŁÓWNYMI POMPOWANYMI CIECZAMI

| CIECZ | STĘŻENIE (%) | TEMPER. MIN/MAX (°C) | CIĘŻAR WŁAŚ. (Kg/dm ³) | 1, 3, 5, 10, 15, 22 SV | | 33, 46, 66, 92, 125 SV | | ZALECANE USZCZELNIENIE | ELASTOM. |
|------------------------------------|--------------|----------------------|------------------------------------|------------------------|---|------------------------|---|-----------------------------------|----------|
| | | | | WERSJA | | WERSJA | | | |
| | | | | Standard | N | Standard | N | | |
| Kwas octowy | 80 | -10 +70 | 1,05 | • | • | | • | Q ₁ BEGG | E |
| Kwas benzoesowy | 70 | 0 +70 | 1,31 | • | • | | • | Q ₁ BVGG | V |
| Kwas ortoborowy | nasycony | -10 +90 | 1,43 | • | • | | • | Q ₁ Q ₁ VGG | V |
| Kwas cytrynowy | 5 | -10 +70 | 1,54 | • | • | | • | Q ₁ BEGG | E |
| Kwas solny | 2 | -5 +25 | 1,20 | | • | | • | Q ₁ Q ₁ VGG | V |
| Kwas mrówkowy | 5 | -15 +25 | 1,22 | • | • | | • | Q ₁ BEGG | E |
| Kwas fosforowy | 10 | -5 +30 | 1,33 | | • | | • | Q ₁ BEGG | E |
| Kwas azotowy | 50 | -5 +30 | 1,48 | • | • | | • | Q ₁ Q ₁ VGG | V |
| Kwas siarkowy | 2 | -10 +25 | 1,84 | | • | | • | Q ₁ BVGG | V |
| Kwas garbnikowy | 20 | 0 +50 | | | • | | • | Q ₁ BEGG | E |
| Kwas winowy | 50 | -10 +25 | 1,76 | • | • | | • | Q ₁ Q ₁ VGG | V |
| Kwas mocznikowy | 80 | -10 +80 | 1,89 | • | • | | • | Q ₁ BEGG | E |
| Woda | 100 | -5 +120 | | • | • | • | • | Q ₁ BEGG | E |
| Woda dejonizowana, zdeminalizowana | 100 | -25 +110 | 1 | • | • | • | • | Q ₁ BEGG | E |
| Alkohol butylowy | 100 | -5 +80 | 0,81 | • | • | • | • | Q ₁ BVGG | V |
| Alkohol etylowy skażony | 100 | -5 +70 | 0,81 | • | • | • | • | Q ₁ BEGG | E |
| Alkohol etylowy | 100 | -5 +40 | 0,81 | • | • | • | • | Q ₁ BEGG | E |
| Alkohol metylowy | 100 | -5 +40 | 0,79 | • | • | • | • | Q ₁ BEGG | E |
| Alkohol propylowy (propanol) | 100 | -5 +80 | 0,80 | • | • | • | • | Q ₁ BEGG | E |
| Amoniak w wodzie | 25 | -20 +50 | 0,99 | • | • | | • | Q ₁ BEGG | E |
| Wodorowęglan sodu | nasycony | | | | • | | • | Q ₁ BEGG | E |
| Chloroform | 100 | -10 +30 | 1,48 | • | • | • | • | Q ₁ BVGG | V |
| Kondensat | 100 | -5 +100 | 1 | • | • | • | • | Q ₁ BEGG | E |
| Detergenty | 10 | -5 +100 | | • | • | • | • | Q ₁ Q ₁ VGG | V |
| Emulsja wody i oleju | dowolny | -5 +90 | | • | • | • | • | Q ₁ BVGG | V |
| Formaldehyd | 100 | 0 +30 | 1,13 | • | • | • | • | Q ₁ Q ₁ TGG | T |
| Fosforany-polifosforany | 10 | -5 +90 | | | • | | • | Q ₁ Q ₁ VGG | V |
| Gliceryna | 100 | +20 +90 | 1,26 | • | • | • | • | Q ₁ BEGG | E |
| Glikol etylenowy | 30 | -30 +120 | | | • | | • | Q ₁ BEGG | E |
| Glikol propylenowy | 30 | -30 +120 | | • | • | • | • | Q ₁ BEGG | E |
| Wodorotlenek sodu | 25 | 0 +70 | | • | • | • | • | Q ₁ Q ₁ EGG | E |
| Chloran sodu | 1 | -10 +25 | | | • | | • | Q ₁ Q ₁ VGG | V |
| Mieszanka wody, detergenty | 10 | -5 +80 | | • | • | • | • | Q ₁ Q ₁ VGG | V |
| Azotan sodu | nasycony | -10 +80 | 2,25 | • | • | • | • | Q ₁ BEGG | E |
| Chłodziwo | 100 | -5 +110 | 0,95 | • | • | • | • | Q ₁ BEGG | E |
| Oleje roślinne | 100 | -5 +110 | 0,90 | • | • | • | • | Q ₁ BVGG | V |
| Olej diatermiczny | 100 | -5 +110 | 0,90 | • | • | • | • | Q ₁ BVGG | V |
| Olej hydrauliczny | 100 | -5 +110 | | • | • | • | • | Q ₁ BVGG | V |
| Olej mineralny | 100 | -5 +110 | 0,94 | • | • | • | • | Q ₁ BVGG | V |
| Perchloroetylen | 100 | -10 +30 | 1,60 | • | • | • | • | Q ₁ BVGG | V |
| Odtłuszczacz alkaiczny | 5 | 80 | | • | • | • | • | Q ₁ Q ₁ VGG | V |
| Soda kaustyczna | 25 | 0 +70 | 2,13 | • | • | • | • | Q ₁ Q ₁ EGG | E |
| Siarczan aluminium | 30 | -5 +50 | 2,71 | | • | | • | Q ₁ Q ₁ EGG | E |
| Siarczan amonowy | 10 | -10 +60 | 1,77 | | • | | • | Q ₁ Q ₁ EGG | E |
| Siarczan żelaza | 10 | -5 +30 | 2,09 | | • | | • | Q ₁ BEGG | E |
| Siarczan miedzi | 20 | 0 +30 | 2,28 | | • | | • | Q ₁ Q ₁ VGG | V |
| Siarczan sodu | 15 | -10 +40 | 2,60 | • | • | • | • | Q ₁ Q ₁ EGG | E |
| Trichloroetylen | 100 | -10 +40 | 1,46 | • | • | • | • | Q ₁ BVGG | V |

tab-comp-sv_b_tm

W powyższej tabeli została podana kompatybilność materiałów w oparciu o pompowaną ciecz

Zaleca się sprawdzenie ciężaru właściwego cieczy lub lepkości, które mogą wpłynąć na pochlanianą moc silnika oraz osiągi hydrauliczne.

W celu uzyskania dodatkowych szczegółów skontaktować się z siecią handlową

SERIA e-SV™ SILNIKI

- Silniki standardowe Lowara z mocą do 22 kW (włącznie) w wersji 2-biegunowej. Dla wyższych mocy używa się silników innych producentów.
- Silniki trójfazowe Lowara OLM I SM posiadają wartości sprawności odpowiadające klasie **sprawności IE2**.
- Silnik klatkowy (TEFC), konstrukcja zamknięta z zewnętrzną wentylacją.
- Stopień ochrony IP55.
- Klasa izolacji F.
- Osiągi według EN 60034-1.
- Standardowe napięcie.
- Dławnica kablowa o wymiarach przelotu określonych według EN 50262 (skok metryczny).
- Wersja **Jednofazowa** 220-240 V 50 Hz ochrona przed przeciążeniem z automatycznym wbudowanym uzbrojeniem do 1,5 kW.
Dla wyższych mocy zapewnienie ochrony należy do zadań użytkownika.
- Wersja **Trójfazowa** 220-240/380-415 V 50 Hz dla mocy do 3 kW.
380-415/660-690 V 50 Hz dla mocy przekraczających 3 kW.
Ochrona przed przeciążeniem zainstalowana przez użytkownika.
- **Typ zastosowanego silnika:**
2-biegunowy
Jednofazowy: Lowara SM (do 0,37-1,5 kW)
Lowara PLM (ponad 2,2 kW)
Trójfazowy: Lowara SM (do 0,37-0,55 kW)
Lowara SM HE (0,75-1,1 kW)
Lowara PLM (ponad 1,5-22 kW)
Inne marki (30-55 kW)

SILNIKI JEDNOFAZOWE 50 Hz, 2-BIEGUNOWE

| TYP SILNIKA | | | POCHŁANIANY PRĄD | KONDENSATOR | | DANE ODNOŚĄCE SIĘ DO NAPIĘCIA 230 V 50 Hz | | | | | |
|-------------|----------------|---------------------|------------------|-------------|-----|---|-------|---------|------|------|-------|
| kW | WIELKOŚĆ IEC * | FORMA KONSTRUKCYJNA | | 220-240 V | μF | V | min-1 | Is / In | h % | cosj | Tn Nm |
| 0,37 | 71R | B14 | 2,79-2,85 | 14 | 450 | 2745 | 2,64 | 65,1 | 0,96 | 1,39 | 0,68 |
| 0,55 | 71 | B14 | 3,76-3,99 | 16 | 450 | 2820 | 3,72 | 68,9 | 0,91 | 1,86 | 0,61 |
| 0,75 | 80R | B14 | 4,90-4,85 | 20 | 450 | 2765 | 3,42 | 70,1 | 0,96 | 2,59 | 0,58 |
| 1,1 | 80 | B14 | 6,88-6,65 | 30 | 450 | 2800 | 3,89 | 74,7 | 0,96 | 3,75 | 0,46 |
| 1,5 | 90R | B14 | 9,21-8,58 | 40 | 450 | 2810 | 4,00 | 76,1 | 0,98 | 5,09 | 0,39 |
| 2,2 | 90 | B14 | 12,5-11,6 | 70 | 450 | 2825 | 4,47 | 82,4 | 0,97 | 7,43 | 0,53 |

* R = Wielkość zredukowanej skrzyni silnika w stosunku do występu wału i odpowiedniego kołnierza.

1-22sv-motm-2p50_a_te

** Ts/Tn = stosunek między momentem statycznym a momentem nominalnym.

SILNIKI TRÓJFAZOWE 50 Hz, 2-BIEGUNOWE

| TYP SILNIKA | | | PRĄD POCHŁANIANY w (A) | | | | DANE ODNOŚĄCE SIĘ DO NAPIĘCIA 400 V 50 Hz | | | | | |
|-------------|----------------|---------------------|------------------------|-------------|-------------|------------|---|---------|------|------|-------|---------|
| kW | WIELKOŚĆ IEC * | FORMA KONSTRUKCYJNA | TRÓJFAZOWY | | | | min-1 | Is / In | h % | cosj | Tn Nm | Ts/Tn** |
| | | | D 220-240 V | Y 380-415 V | D 380-415 V | Y 660-690V | | | | | | |
| 0,37 | 71R | B14 | 2,34 | 1,35 | - | - | 2770 | 4,32 | 65,3 | 0,66 | 1,38 | 4,14 |
| 0,55 | 71 | B14 | 2,56 | 1,48 | - | - | 2845 | 5,97 | 72,3 | 0,74 | 1,85 | 3,74 |
| 0,75 | 80 | B14 | 3,05 | 1,76 | - | - | 2895 | 8,70 | 77,8 | 0,79 | 2,47 | 4,71 |
| 1,1 | 80 | B14 | 4,09 | 2,36 | - | - | 2895 | 8,98 | 82,5 | 0,82 | 3,63 | 4,62 |
| 1,5 | 90 | B14 | 5,23 | 3,02 | - | - | 2885 | 7,86 | 83,8 | 0,86 | 4,96 | 3,34 |
| 2,2 | 90 | B14 | 8,04 | 4,64 | - | - | 2895 | 8,63 | 85,7 | 0,80 | 7,25 | 3,74 |
| 3 | 100R | B14 | 10,72 | 6,19 | - | - | 2885 | 8,32 | 85,6 | 0,82 | 9,92 | 3,52 |
| 4 | 112R | B14 | - | - | 7,63 | 4,41 | 2905 | 9,52 | 89,1 | 0,85 | 13,1 | 3,04 |
| 5,5 | 132R | B5 | - | - | 10,4 | 6,00 | 2900 | 10,3 | 87,5 | 0,87 | 18,1 | 4,43 |
| 7,5 | 132 | B5 | - | - | 14,0 | 8,08 | 2925 | 9,21 | 88,5 | 0,87 | 24,5 | 3,26 |
| 11 | 160R | B5 | - | - | 20,5 | 11,8 | 2925 | 9,60 | 89,6 | 0,86 | 35,9 | 3,47 |
| 15 | 160 | B5 | - | - | 26,0 | 15,0 | 2945 | 8,45 | 91,7 | 0,91 | 48,6 | 2,26 |
| 18,5 | 160 | B5 | - | - | 33,2 | 19,2 | 2950 | 9,75 | 92,0 | 0,88 | 59,8 | 2,82 |
| 22 | 180R | B5 | - | - | 38,6 | 22,3 | 2955 | 9,50 | 92,1 | 0,89 | 71,1 | 2,74 |
| 30 | 200 | B5 | - | - | 53,6 | 31,1 | 2955 | 6,50 | 92,9 | 0,87 | 97,0 | 2,40 |
| 37 | 200 | B5 | - | - | 65,8 | 38,1 | 2950 | 6,80 | 93,3 | 0,87 | 120 | 2,40 |
| 45 | 225 | B5 | - | - | 78,0 | 45,2 | 2960 | 7,00 | 93,6 | 0,89 | 145 | 2,20 |
| 55 | 250 | B5 | - | - | 95,0 | 55,1 | 2960 | 7,00 | 93,9 | 0,89 | 178 | 2,20 |

* R = Wielkość zredukowanej skrzyni silnika w stosunku do występu wału i odpowiedniego kołnierza.

1-125sv-mott-2p50_a_te

** Ts/Tn = stosunek między momentem statycznym a momentem nominalnym.

SERIA e-SV™ POZIOM HAŁASU SILNIKÓW

Tabele zawierają średnie wartości ciśnienia akustycznego (Lp) zmierzonego w odległości jednego metra w wolnej przestrzeni według krzywej A (norma ISO 1680).

Wartości hałasu są mierzone podczas pracy jałowej silnika 50 Hz z tolerancją 3 dB (A).

SILNIKI 2-BIEGUNOWE

| MOC | TYP SILNIKA | HAŁAŚLIWOŚĆ |
|------|------------------|-------------|
| kW | WIELKOŚĆ IEC* | LpA dB |
| 0,37 | 71R | <70 |
| 0,55 | 71 | <70 |
| 0,75 | 80R | <70 |
| 1,1 | 80 | <70 |
| 1,5 | 90R | <70 |
| 2,2 | 90R | <70 |
| 3 | 100R | <70 |
| 4 | 112R | <70 |
| 5,5 | 132R | <70 |
| 7,5 | 132 | 71 |
| 11 | 160R | 73 |
| 15 | 160 | 71 |
| 18,5 | 160 | 73 |
| 22 | 180R | 70 |
| 30 | 200 | 72 |
| 37 | 200 | 72 |
| 45 | 225 | 75 |
| 55 | 250 | 75 |

*R = Wielkość zredukowanej skrzyni silnika w stosunku do występu wału i odpowiedniego kołnierza.

1-125sv_mott_2p50_a_tr

ELEKTROPOMPY SERII SVH Z SYSTEMEM STEROWANIA HYDROVAR®

Elektropompy SV Lowara są dostępne w wersji SVH, sprzężone z urządzeniem HYDROVAR®.

HYDROVAR® jest urządzeniem sterującym z mikroprocesorem, stworzonym do instalacji pompujących, i steruje on pracą pompy w oparciu o warunki i wymagania instalacji.

W ten sposób, zwykła elektropompa staje się kompletnym układem pompowania przystosowanym do następującego zastosowania:

- zwiększanie ciśnienia ze zmienną prędkością (utrzymanie stałego ciśnienia w zastosowaniu przemysłowym, komunalnym i rolniczym).
- filtracja i uzdatnianie wody (utrzymanie stałego natężenia przepływu w oparciu o straty obciążenia).
- klimatyzacja i ogrzewanie (utrzymanie stałego różnicowego ciśnienia w obwodzie zamkniętym).

• Żadnych specjalnych pomp i silników:

HYDROVAR® jest montowany bezpośrednio na standardowym silniku trójfazowych TEFC z klasą izolacji F do 22 kW. Dla mocy przekraczających 22 kW i do 45 kW jest dostępna wersja do montażu na ścianie.

• Żadnych oddzielnych czujników ciśnieniowych:

HYDROVAR® jest dostarczany razem z przekaźnikiem ciśnienia lub przekaźnikiem ciśnienia różnicowego w zależności od zastosowania.

• Żadnych oddzielnych mikroprocesorów:

W instalacji o większej ilości pomp, mikroprocesor służy do sekwencyjnego regulowania funkcjonowania pompy i silników. Ponieważ HYDROVAR® jest systemem z wbudowanym mikroprocesorem, nie są wymagane żadne inne urządzenia sterujące.

• Żadnych oddzielnych tablic sterowniczych i przetworników:

HYDROVAR® wykonuje te same funkcje co tablica sterownicza pompy, są w nim zawarte zabezpieczenia przed przeciążeniem, temperaturą, zwarcim itd. Jedynym koniecznym elementem zewnętrznym jest bezpiecznik na linii zasilania elektrycznego.

• Żadnych linii by-pass i systemów bezpieczeństwa:

Za pomocą HYDROVAR® pompa zatrzymuje się natychmiast w momencie, gdy zużycie jest zerowe lub przekracza maksymalne natężenie przepływu pompy unikając konieczności instalowania dodatkowych urządzeń zabezpieczających.



• Nie są już konieczne autoklawy membranowe o dużych wymiarach:

Bez zbiornika, pompa o stałej prędkości jest narażona na ciągłe włączanie i wyłączanie oraz działanie na maksymalnej mocy w celu zaspokojenia wymogów instalacji. Z systemem HYDROVAR® prędkość każdej pompy zmienia się w celu zachowania zawsze stałego ciśnienia lub natężenia przepływu. W ten sposób nie jest konieczne instalowanie zbiornika o dużych wymiarach, ale wystarczy mały autoklaw w do utrzymania ciśnienia wewnątrz instalacji, gdy zużycie spada do zera. Tam, gdzie normy lokalne na to pozwalają, systemy HYDROVAR® mogą być podłączone bezpośrednio do linii zasilania wody, rozwiązując problem konieczności instalowania dużych zbiorników po stronie ssawnej.

Ponadto funkcjonowanie pompy z odpowiednią prędkością w oparciu o wymagane osiągi pozwala na znaczne zmniejszenie kosztów energii.

• Podgrzewacz przeciwskroplinowy

Wszystkie jednostki są wyposażone w podgrzewacze przeciwskroplinowe, które uruchamiają się, podczas postoju pompy.

ZASADA DZIAŁANIA

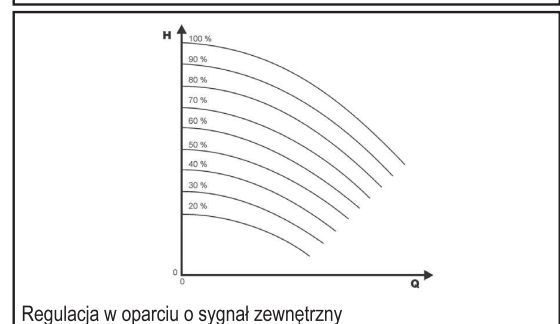
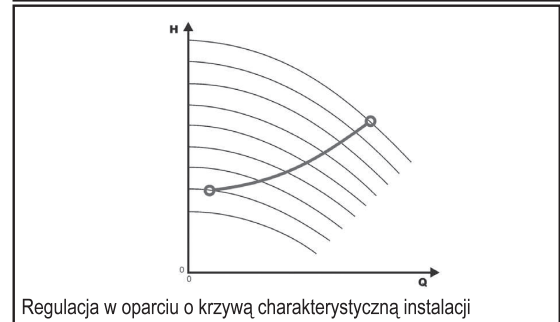
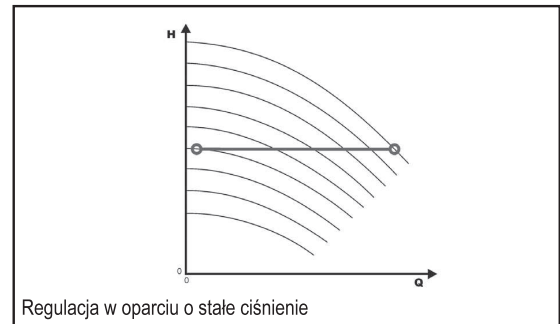
Główną funkcją urządzenia HYDROVAR® jest regulacja pompy w celu zaspokojenia wymogów instalacji.

HYDROVAR® spełnia następujące funkcje:

- 1) Mierzy ciśnienie lub natężenie przepływu instalacji z pomocą przekaźnika zamontowanego po stronie tłocznej pompy.
- 2) Oblicza prędkość silnika w celu utrzymania na wymaganym poziomie natężenia przepływu oraz ciśnienia.
- 3) Wysyła sygnał do pompy w celu włączenia silnika, zwiększenia prędkości, zmniejszenia prędkości lub zatrzymania.
- 4) W instalacjach z większą ilością pomp, HYDROVAR® wykonuje automatycznie cykliczne szeregowo włączenie pomp.

Oprócz podstawowych funkcji, HYDROVAR® jest w stanie wykonać operacje zazwyczaj wykonywane przez bardzo zaawansowane skomputeryzowane systemy sterowania:

- Zatrzymanie pompy lub pomp, przy zerowym zużyciu.
- Zatrzymanie pompy lub pomp, gdy brakuje wody po stronie ssawnej (ochrona przed działaniem na sucho).
- Zatrzymanie pompy jeżeli wymagane natężenie przepływu przekracza te dostarczone przez pompę (ochrona przed kawitacją z powodu nadmiernego żądania) lub w przypadku większej ilości pomp, automatyczne włączenie następnej pompy.
- Ochrona pompy i silnika przed przepięciami, pod napięciami, przeciążeniami lub usterkami uziemienia.
- Zmiana czasów przyspieszania i zwalniania prędkości pompy.
- Kompensacja zwiększenia strat obciążenia przy zwiększaniu natężenia przepływu.
- Wykonanie próby automatycznego rozruchu w ustalonych przedziałach czasowych.
- Obliczenie godzin działania przetwornika i silnika.
- Wyświetlenie wszystkich funkcji na ekranie ciekłokrystalicznym w różnych językach (włoski, angielski, francuski, niemiecki, hiszpański, portugalski, holenderski).
- Wystanie sygnału proporcjonalnego do ciśnienia i częstotliwości do zdalnego systemu sterowania.
- Komunikowanie się z innym HYDROVAR® lub systemem sterowania za pomocą interfejsu RS 485.



TYPOWY PRZYKŁAD OSZCZĘDNOŚCI ENERGETYCZNEJ

System: Elektropompa wielostopniowa pionowa 22SV07F75T z silnikiem 7,5 kW wyposażona w HYDROVAR®, z wysokością pompowania 70 m. Działanie 19 godzin/dziennie.

Zastosowanie: utrzymanie stałego ciśnienia przy zmianie natężenia przepływu.

| NATĘŻENIE PRZEPŁYWU m ³ /h | POCHŁANIANA MOC | | MOC ZAOSZCZĘDZONA kW | CZAS DZIAŁANIA (godziny) | OGÓLNA OSZCZĘDNOŚĆ ENERGII kWh |
|---|-----------------------------------|-------------------------------------|----------------------------|-----------------------------|---|
| | POMPA O STAŁEJ PRĘDKOŚCI kW | POMPA O ZMIENNEJ PRĘDKOŚCI kW | | | |
| 24 | 7,4 | 7,4 | 0,0 | 876 | - |
| 21 | 6,9 | 6,1 | 0,8 | 876 | 701 |
| 18 | 6,5 | 5,0 | 1,5 | 1752 | 2.628 |
| 14 | 5,6 | 3,8 | 1,8 | 1752 | 3.154 |
| 10 | 5,1 | 2,8 | 2,3 | 1752 | 4.030 |
| OSZCZĘDNOŚĆ ENERGETYCZNA W CIĄGU ROKU (kWh) | | | | | 10.512 |

TYPOWE ZASTOSOWANIE ELEKTROPOMP SERII E-SV™

ZAOPATRZENIE W WODĘ I UKŁADY PODWYŻSZANIA CIŚNIENIA

- Podwyższanie ciśnienia w budynkach, hotelach, kompleksach mieszkalnych.
- Stacje zwiększania ciśnienia, zasilanie sieci wodnych.
- Samodzielne zespoły ciśnieniowe.

UZDATNIANIE WODY

- Układy ultrafiltracyjne.
- Instalacje odwróconej osmozy.
- Zmiękczacze wody i demineralizatory.
- Układy destylacyjne.
- Filtracja.

PRZEMYSŁ LEKKI

- Układy myjące i czyszczące (mycie studni i odtuszczanie komponentów mechanicznych, tunel myjni samochodowej, mycie obwodów przemysłu elektronicznego).
- Pralnie sklepowe.
- Pompy do instalacji przeciwpożarowych.

PRZEMYSŁ SPOŻYWCZY I FARMACEUTYCZNY

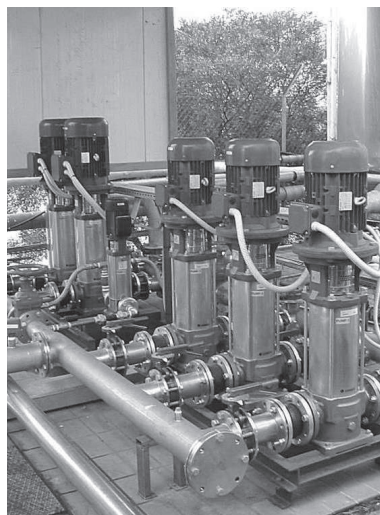
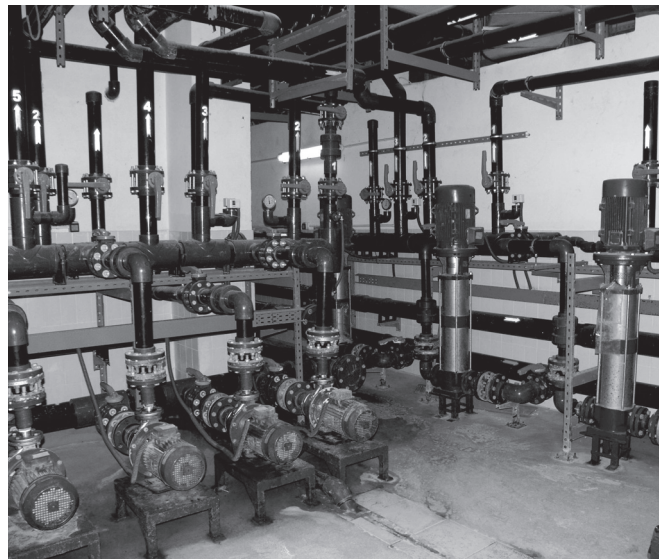
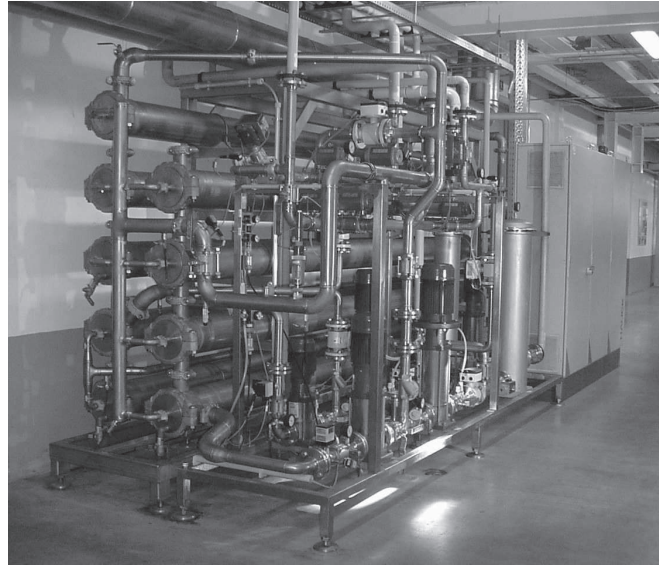
- Instalacje, w których są wymagane specjalne standardy higieniczno-sanitarne.

NAWADNIANIE I ROLNICTWO

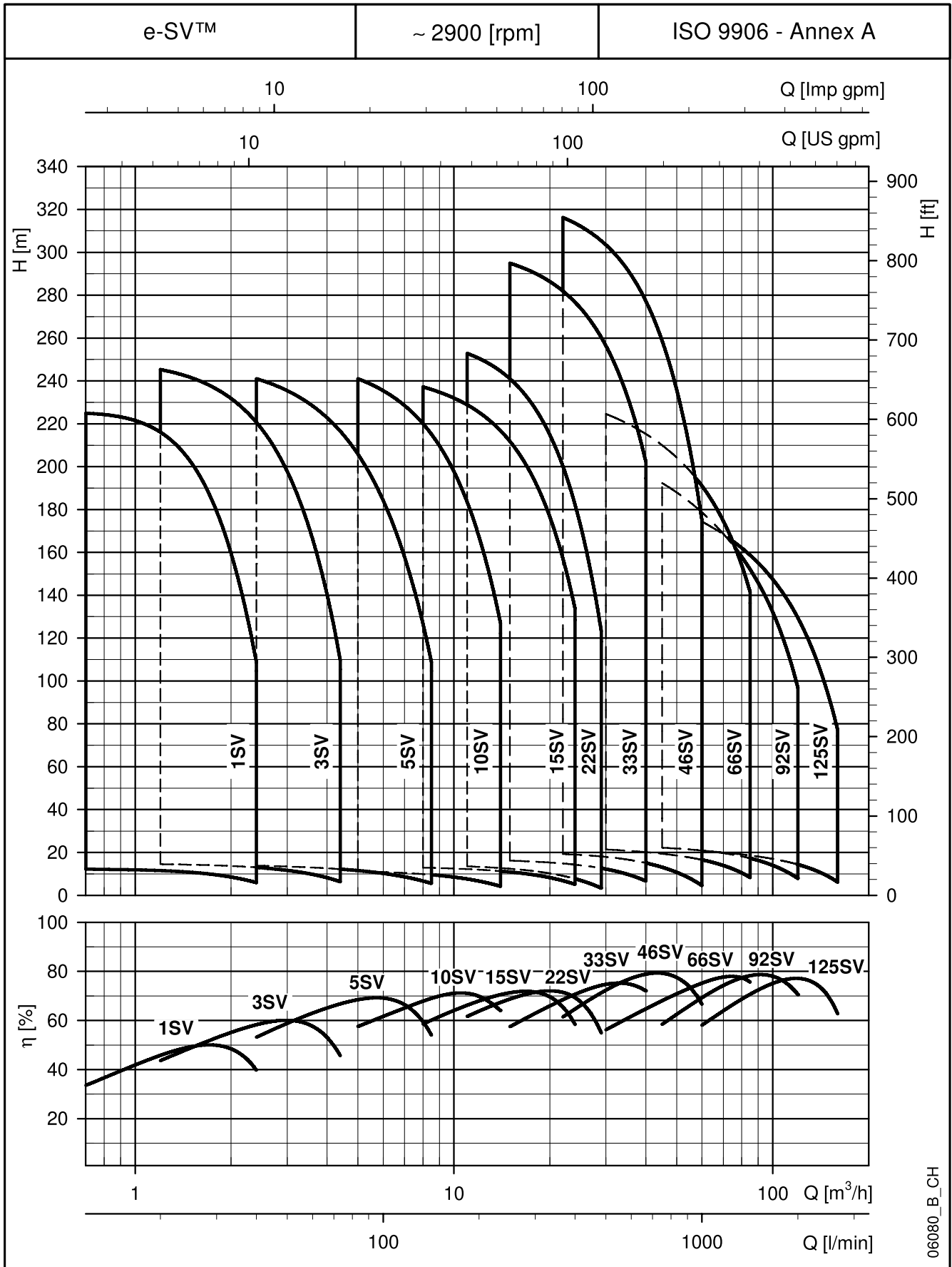
- Ciepłarnie.
- Nawilżacze.
- Nawadnianie natryskowe.

PODGRZEWANIE, WENTYLACJA I KLIMATYZACJA

- Wieże i instalacje chłodzące.
- Układy kontroli temperatury.
- Chłodnice.
- Ogrzewanie indukcyjne.
- Wymienniki ciepła.
- Piece, recyrkulacja i podgrzewanie wody.



SERIA e-SV™
ZAKRES OSIĄGÓW HYDRAULICZNYCH PRZY 50 Hz,
2-BIEGUNOWY

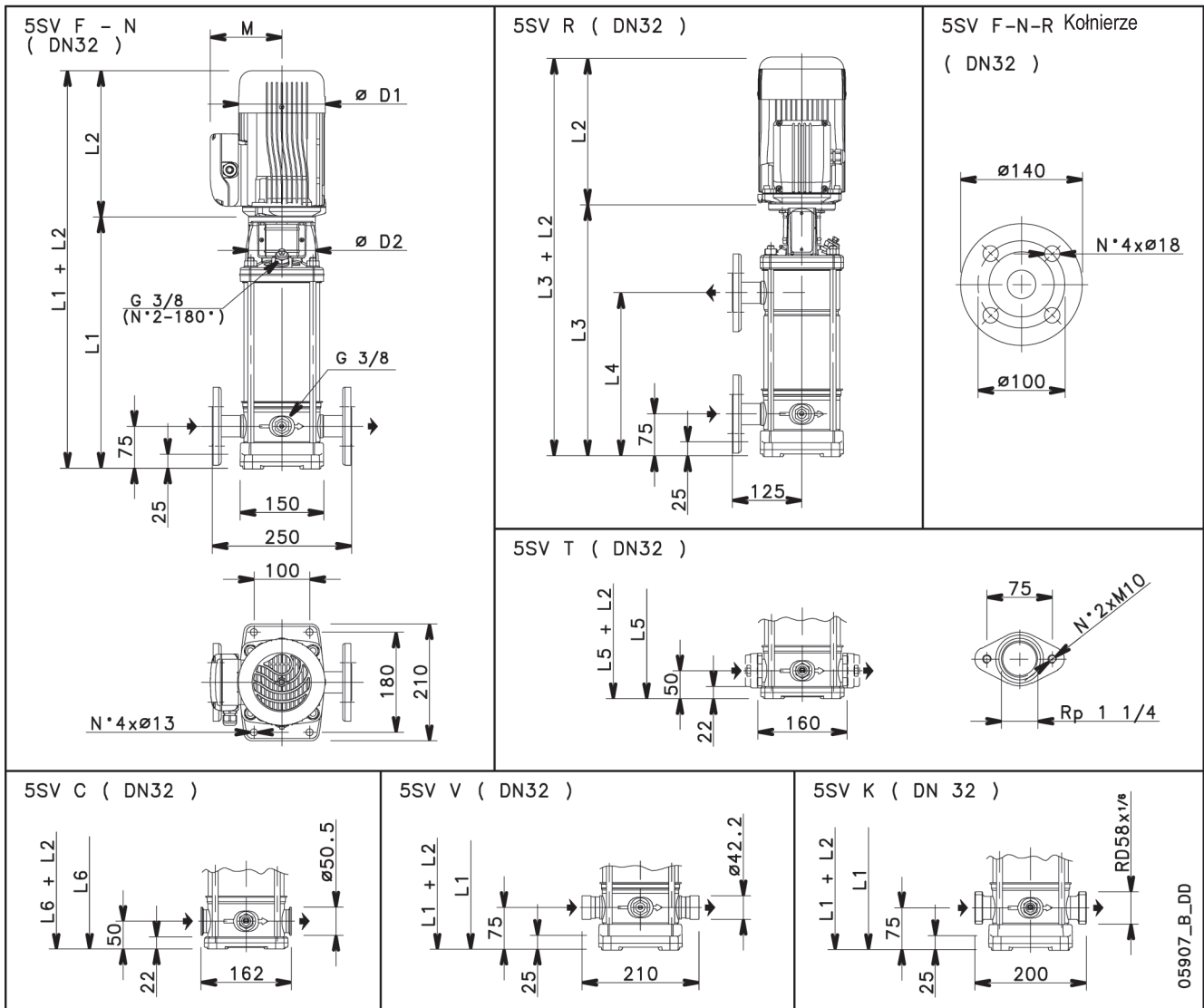


06080_B_CH

SERIA 1, 3, 5SV TABELA OSIĄGÓW HYDRAULICZNYCH PRZY 50 Hz, 2-BIEGUNOWY

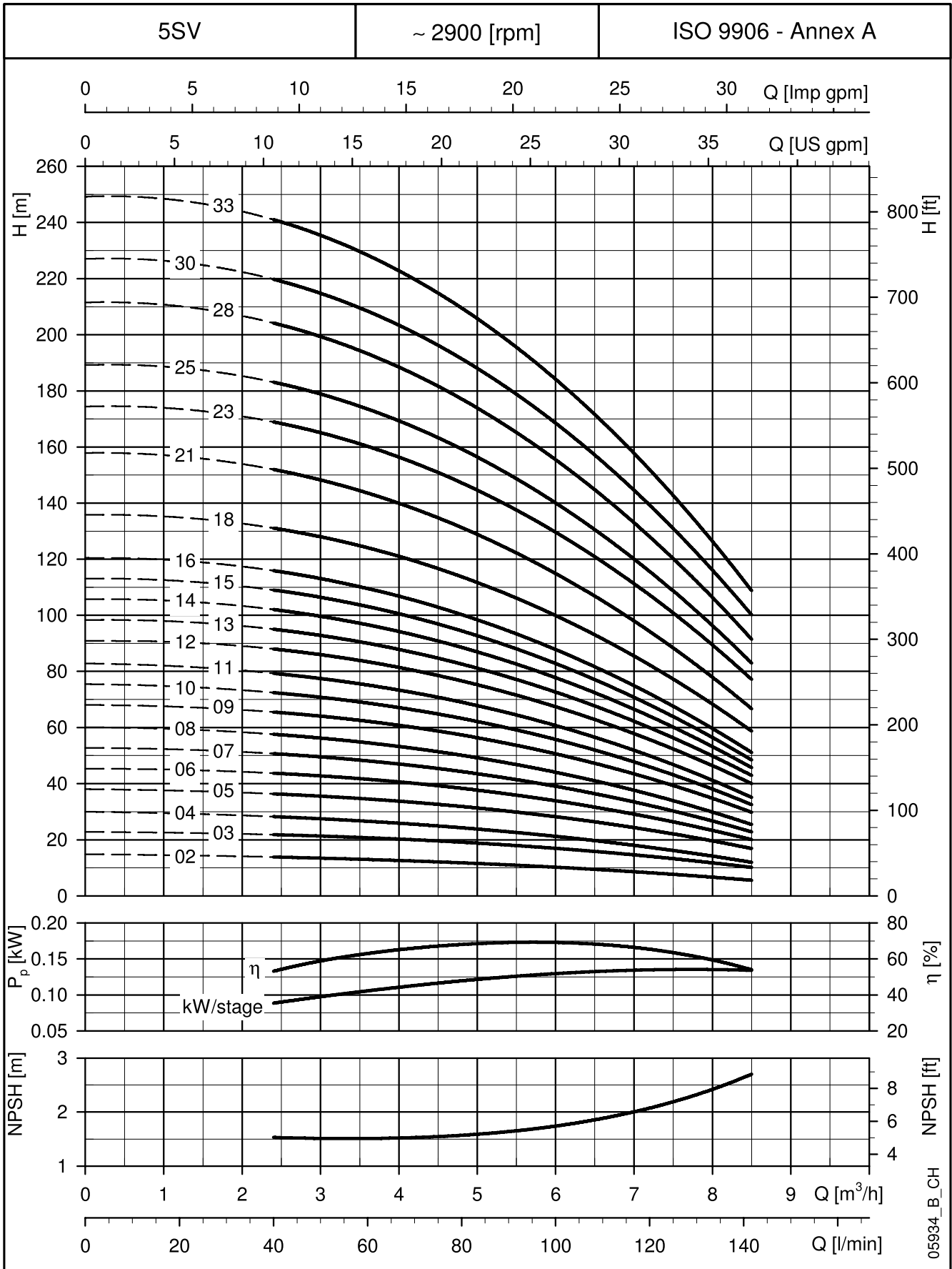
| TYP POMPY | MOC | | Q = NATĘŻENIE PRZEPŁYWU | | | | | | | | | | | | | |
|--------------|-----------|------|--|-------|-------|-------|-------|-------|-------|-------|-------|-------|-------|-------|-------|-------|
| | NOMINALNA | | l/min 0 | 12 | 20 | 25 | 30 | 35 | 40 | 45 | 50 | 60 | 73 | 100 | 120 | 141 |
| | | | m ³ /h 0 | 0,7 | 1,2 | 1,5 | 1,8 | 2,1 | 2,4 | 2,7 | 3,0 | 3,6 | 4,4 | 6,0 | 7,2 | 8,5 |
| | kW | HP | H = CAŁKOWITA WYSOKOŚĆ POMPOWANIA W METRACH KOLUMNY WODY | | | | | | | | | | | | | |
| 1SV02 | 0,37 | 0,5 | 12,2 | 12,2 | 11,5 | 10,7 | 9,5 | 7,9 | 6,0 | | | | | | | |
| 1SV03 | 0,37 | 0,5 | 18,0 | 18,0 | 17,0 | 15,7 | 13,8 | 11,4 | 8,4 | | | | | | | |
| 1SV04 | 0,37 | 0,5 | 23,7 | 23,5 | 22,1 | 20,4 | 17,9 | 14,6 | 10,6 | | | | | | | |
| 1SV05 | 0,37 | 0,5 | 29,3 | 28,9 | 27,0 | 24,8 | 21,6 | 17,4 | 12,5 | | | | | | | |
| 1SV06 | 0,37 | 0,5 | 34,8 | 34,2 | 31,7 | 28,9 | 25,0 | 20,0 | 14,0 | | | | | | | |
| 1SV07 | 0,37 | 0,5 | 40,2 | 39,2 | 36,1 | 32,7 | 28,1 | 22,2 | 15,2 | | | | | | | |
| 1SV08 | 0,55 | 0,75 | 48,1 | 47,9 | 45,2 | 41,8 | 36,8 | 30,4 | 22,4 | | | | | | | |
| 1SV09 | 0,55 | 0,75 | 53,7 | 53,4 | 50,4 | 46,4 | 40,8 | 33,5 | 24,6 | | | | | | | |
| 1SV10 | 0,55 | 0,75 | 59,4 | 59,0 | 55,5 | 51,0 | 44,7 | 36,6 | 26,6 | | | | | | | |
| 1SV11 | 0,55 | 0,75 | 65,1 | 64,5 | 60,4 | 55,5 | 48,5 | 39,5 | 28,5 | | | | | | | |
| 1SV12 | 0,75 | 1 | 73,3 | 73,1 | 69,3 | 64,3 | 57,1 | 47,6 | 35,7 | | | | | | | |
| 1SV13 | 0,75 | 1 | 79,2 | 78,9 | 74,8 | 69,4 | 61,6 | 51,2 | 38,2 | | | | | | | |
| 1SV15 | 0,75 | 1 | 90,9 | 90,5 | 85,6 | 79,3 | 70,1 | 58,1 | 43,1 | | | | | | | |
| 1SV17 | 1,1 | 1,5 | 105,2 | 104,9 | 100,0 | 93,1 | 82,6 | 68,6 | 51,2 | | | | | | | |
| 1SV19 | 1,1 | 1,5 | 117,0 | 116,7 | 111,0 | 103,2 | 91,5 | 75,8 | 56,3 | | | | | | | |
| 1SV22 | 1,1 | 1,5 | 134,6 | 134,1 | 127,4 | 118,1 | 104,4 | 86,1 | 63,5 | | | | | | | |
| 1SV25 | 1,5 | 2 | 152,6 | 152,4 | 145,5 | 135,4 | 120,0 | 99,1 | 72,7 | | | | | | | |
| 1SV27 | 1,5 | 2 | 164,3 | 164,0 | 156,4 | 145,4 | 128,8 | 106,1 | 77,5 | | | | | | | |
| 1SV30 | 1,5 | 2 | 181,7 | 181,3 | 172,6 | 160,1 | 141,2 | 115,7 | 83,9 | | | | | | | |
| 1SV32 | 2,2 | 3 | 197,2 | 197,1 | 188,4 | 175,8 | 156,5 | 130,0 | 96,3 | | | | | | | |
| 1SV34 | 2,2 | 3 | 209,2 | 208,9 | 199,8 | 186,3 | 165,5 | 137,1 | 101,2 | | | | | | | |
| 1SV37 | 2,2 | 3 | 225,9 | 224,9 | 216,1 | 201,9 | 179,3 | 148,1 | 108,7 | | | | | | | |
| 3SV02 | 0,37 | 0,5 | 14,9 | | 14,5 | 14,3 | 14,0 | 13,5 | 13,0 | 12,4 | 11,7 | 9,8 | 6,5 | | | |
| 3SV03 | 0,37 | 0,5 | 22,0 | | 21,2 | 20,8 | 20,3 | 19,6 | 18,7 | 17,7 | 16,6 | 13,7 | 8,6 | | | |
| 3SV04 | 0,37 | 0,5 | 28,9 | | 27,7 | 27,1 | 26,2 | 25,2 | 23,9 | 22,5 | 20,8 | 16,8 | 10,1 | | | |
| 3SV05 | 0,55 | 0,75 | 37,2 | | 36,4 | 35,8 | 35,0 | 33,9 | 32,6 | 31,1 | 29,2 | 24,5 | 16,2 | | | |
| 3SV06 | 0,55 | 0,75 | 44,4 | | 43,4 | 42,6 | 41,6 | 40,2 | 38,6 | 36,6 | 34,3 | 28,5 | 18,5 | | | |
| 3SV07 | 0,75 | 1 | 52,5 | | 51,8 | 51,0 | 50,0 | 48,7 | 47,0 | 45,0 | 42,5 | 36,1 | 24,6 | | | |
| 3SV08 | 0,75 | 1 | 60,0 | | 59,1 | 58,2 | 57,0 | 55,4 | 53,4 | 51,0 | 48,1 | 40,7 | 27,5 | | | |
| 3SV09 | 1,1 | 1,5 | 67,7 | | 66,8 | 65,8 | 64,5 | 62,8 | 60,6 | 57,9 | 54,6 | 46,4 | 31,6 | | | |
| 3SV10 | 1,1 | 1,5 | 75,0 | | 73,8 | 72,7 | 71,3 | 69,3 | 66,9 | 63,8 | 60,2 | 51,0 | 34,5 | | | |
| 3SV11 | 1,1 | 1,5 | 82,3 | | 81,0 | 79,7 | 78,0 | 75,8 | 73,1 | 69,7 | 65,7 | 55,5 | 37,4 | | | |
| 3SV12 | 1,1 | 1,5 | 89,6 | | 87,8 | 86,4 | 84,5 | 82,1 | 79,1 | 75,5 | 71,1 | 59,9 | 40,1 | | | |
| 3SV13 | 1,5 | 2 | 98,1 | | 96,7 | 95,4 | 93,5 | 91,0 | 87,8 | 83,9 | 79,2 | 67,2 | 45,6 | | | |
| 3SV14 | 1,5 | 2 | 105,6 | | 104,1 | 102,5 | 100,4 | 97,7 | 94,2 | 89,9 | 84,8 | 71,8 | 48,5 | | | |
| 3SV16 | 1,5 | 2 | 119,9 | | 117,8 | 116,1 | 113,6 | 110,5 | 106,5 | 101,6 | 95,8 | 80,9 | 54,2 | | | |
| 3SV19 | 2,2 | 3 | 144,3 | | 142,3 | 140,3 | 137,5 | 133,9 | 129,2 | 123,5 | 116,7 | 99,1 | 67,6 | | | |
| 3SV21 | 2,2 | 3 | 159,3 | | 156,9 | 154,6 | 151,4 | 147,3 | 142,1 | 135,7 | 128,0 | 108,5 | 73,6 | | | |
| 3SV23 | 2,2 | 3 | 174,0 | | 171,1 | 168,5 | 165,0 | 160,4 | 154,7 | 147,6 | 139,2 | 117,7 | 79,4 | | | |
| 3SV25 | 2,2 | 3 | 188,5 | | 186,1 | 183,3 | 179,3 | 174,1 | 167,6 | 159,7 | 150,3 | 126,6 | 84,8 | | | |
| 3SV27 | 3 | 4 | 204,4 | | 201,7 | 198,8 | 194,7 | 189,4 | 182,7 | 174,4 | 164,5 | 139,4 | 94,4 | | | |
| 3SV29 | 3 | 4 | 219,3 | | 216,0 | 212,8 | 208,3 | 202,6 | 195,3 | 186,4 | 175,7 | 148,6 | 100,2 | | | |
| 3SV31 | 3 | 4 | 233,8 | | 230,3 | 226,8 | 222,0 | 215,7 | 207,8 | 198,2 | 186,7 | 157,6 | 106,0 | | | |
| 3SV33 | 3 | 4 | 248,5 | | 245,3 | 241,5 | 236,2 | 229,3 | 220,7 | 210,2 | 197,7 | 166,3 | 111,2 | | | |
| 5SV02 | 0,37 | 0,5 | 14,8 | | | | | | 13,8 | 13,7 | 13,4 | 13,0 | 12,2 | 10,2 | 8,2 | 5,7 |
| 5SV03 | 0,55 | 0,75 | 21,8 | | | | | | 19,9 | 19,6 | 19,2 | 18,4 | 17,1 | 13,9 | 10,8 | 6,9 |
| 5SV04 | 0,55 | 0,75 | 30,0 | | | | | | 28,2 | 27,9 | 27,5 | 26,6 | 25,2 | 21,2 | 17,3 | 12,2 |
| 5SV05 | 0,75 | 1 | 38,0 | | | | | | 36,4 | 36,0 | 35,5 | 34,5 | 32,9 | 28,2 | 23,5 | 17,1 |
| 5SV06 | 1,1 | 1,5 | 45,3 | | | | | | 43,7 | 43,3 | 42,8 | 41,6 | 39,6 | 33,9 | 28,1 | 20,3 |
| 5SV07 | 1,1 | 1,5 | 52,7 | | | | | | 50,7 | 50,1 | 49,5 | 48,1 | 45,8 | 39,1 | 32,2 | 23,1 |
| 5SV08 | 1,1 | 1,5 | 60,1 | | | | | | 57,6 | 57,0 | 56,2 | 54,6 | 51,8 | 44,1 | 36,2 | 25,8 |
| 5SV09 | 1,5 | 2 | 68,0 | | | | | | 65,5 | 64,8 | 64,0 | 62,2 | 59,3 | 50,6 | 41,9 | 30,2 |
| 5SV10 | 1,5 | 2 | 75,5 | | | | | | 72,4 | 71,7 | 70,8 | 68,7 | 65,4 | 55,7 | 46,0 | 33,0 |
| 5SV11 | 1,5 | 2 | 82,8 | | | | | | 79,3 | 78,4 | 77,5 | 75,2 | 71,4 | 60,7 | 49,9 | 35,6 |
| 5SV12 | 2,2 | 3 | 90,8 | | | | | | 88,0 | 87,0 | 86,0 | 83,4 | 79,3 | 67,4 | 55,7 | 40,5 |
| 5SV13 | 2,2 | 3 | 98,3 | | | | | | 95,0 | 94,0 | 92,8 | 90,0 | 85,5 | 72,6 | 59,9 | 43,5 |
| 5SV14 | 2,2 | 3 | 105,7 | | | | | | 102,0 | 100,9 | 99,6 | 96,6 | 91,7 | 77,8 | 64,0 | 46,3 |
| 5SV15 | 2,2 | 3 | 113,1 | | | | | | 109,0 | 107,8 | 106,4 | 103,1 | 97,8 | 82,8 | 68,1 | 49,1 |
| 5SV16 | 2,2 | 3 | 120,5 | | | | | | 115,9 | 114,6 | 113,1 | 109,6 | 103,9 | 87,8 | 72,1 | 51,8 |
| 5SV18 | 3 | 4 | 135,8 | | | | | | 131,1 | 129,7 | 128,0 | 124,1 | 117,8 | 99,9 | 82,3 | 59,5 |
| 5SV21 | 3 | 4 | 157,9 | | | | | | 152,0 | 150,3 | 148,3 | 143,6 | 136,1 | 114,9 | 94,2 | 67,6 |
| 5SV23 | 4 | 5,5 | 174,4 | | | | | | 168,9 | 167,2 | 165,1 | 160,2 | 152,3 | 129,6 | 107,2 | 78,2 |
| 5SV25 | 4 | 5,5 | 189,2 | | | | | | 183,1 | 181,1 | 178,9 | 173,5 | 164,8 | 140,1 | 115,7 | 84,1 |
| 5SV28 | 4 | 5,5 | 211,5 | | | | | | 204,2 | 201,9 | 199,4 | 193,3 | 183,4 | 155,5 | 128,0 | 92,7 |
| 5SV30 | 5,5 | 7,5 | 227,0 | | | | | | 219,8 | 217,5 | 214,8 | 208,4 | 198,1 | 168,5 | 139,3 | 101,5 |
| 5SV33 | 5,5 | 7,5 | 249,2 | | | | | | 241,0 | 238,4 | 235,5 | 228,4 | 216,9 | 184,2 | 151,9 | 110,3 |

SERIA 5SV
WYMIARY I CIĘŻARY PRZY 50 HZ, 2-BIEGUNOWE



| TYP POMPY | SILNIK | | WYMIARY (mm) | | | | | | | | | | | | CIĘŻAR kg | |
|-----------|--------|--------|--------------|--------|--------|------|-----|-----|------|--------|--------|--------|--------|-----|-----------|--------------|
| | kW | Wielk. | L1 | JEDNO. | TRÓJF. | L3 | L4 | L5 | L6 | JEDNO. | TRÓJF. | JEDNO. | TRÓJF. | D2 | POMPA | ELEKTROPOMPA |
| 5SV02 | 0,37 | 71 | 268 | 209 | 209 | - | - | 243 | 243 | 111 | 111 | 120 | 120 | 105 | 8,4 | 13,2 |
| 5SV03 | 0,55 | 71 | 293 | 231 | 231 | - | - | 268 | 268 | 121 | 121 | 140 | 140 | 105 | 8,9 | 15,7 |
| 5SV04 | 0,55 | 71 | 318 | 231 | 231 | - | - | 293 | 293 | 121 | 121 | 140 | 140 | 105 | 9,4 | 16,1 |
| 5SV05 | 0,75 | 80 | 353 | 226 | 263 | - | - | 328 | 328 | 121 | 129 | 140 | 155 | 120 | 10,5 | 21,5 |
| 5SV06 | 1,1 | 80 | 378 | 263 | 263 | - | - | 353 | 353 | 137 | 129 | 155 | 155 | 120 | 11 | 23,6 |
| 5SV07 | 1,1 | 80 | 403 | 263 | 263 | 403 | 242 | 378 | 378 | 137 | 129 | 155 | 155 | 120 | 11,5 | 24 |
| 5SV08 | 1,1 | 80 | 428 | 263 | 263 | 428 | 267 | 403 | 403 | 137 | 129 | 155 | 155 | 120 | 12,1 | 24,5 |
| 5SV09 | 1,5 | 90 | 463 | 263 | 298 | 463 | 292 | 438 | 438 | 137 | 134 | 155 | 174 | 140 | 12,7 | 30,9 |
| 5SV10 | 1,5 | 90 | 488 | 263 | 298 | 488 | 317 | 463 | 463 | 137 | 134 | 155 | 174 | 140 | 13,1 | 31,3 |
| 5SV11 | 1,5 | 90 | 513 | 263 | 298 | 513 | 342 | 488 | 488 | 137 | 134 | 155 | 174 | 140 | 13,6 | 31,8 |
| 5SV12 | 2,2 | 90 | 538 | 298 | 298 | 538 | 367 | 513 | 513 | 151 | 134 | 174 | 174 | 140 | 14,1 | 32,3 |
| 5SV13 | 2,2 | 90 | 563 | 298 | 298 | 563 | 392 | 538 | 538 | 151 | 134 | 174 | 174 | 140 | 14,6 | 32,8 |
| 5SV14 | 2,2 | 90 | 588 | 298 | 298 | 588 | 417 | 563 | 563 | 151 | 134 | 174 | 174 | 140 | 15 | 33,2 |
| 5SV15 | 2,2 | 90 | 613 | 298 | 298 | 613 | 442 | 588 | 588 | 151 | 134 | 174 | 174 | 140 | 15,5 | 33,7 |
| 5SV16 | 2,2 | 90 | 638 | 298 | 298 | 638 | 467 | 613 | 613 | 151 | 134 | 174 | 174 | 140 | 16 | 34,2 |
| 5SV18 | 3 | 100 | 698 | - | 298 | 698 | 517 | 673 | 673 | - | 134 | - | 174 | 160 | 18 | 39 |
| 5SV21 | 3 | 100 | 773 | - | 298 | 773 | 592 | 748 | 748 | - | 134 | - | 174 | 160 | 19,4 | 40,4 |
| 5SV23 | 4 | 112 | 823 | - | 319 | 823 | 642 | - | 798 | - | 154 | - | 197 | 160 | 20,4 | 47 |
| 5SV25 | 4 | 112 | 873 | - | 319 | 873 | 692 | - | 848 | - | 154 | - | 197 | 160 | 21,3 | 48 |
| 5SV28 | 4 | 112 | 948 | - | 319 | 948 | 767 | - | 923 | - | 154 | - | 197 | 160 | 23 | 49,4 |
| 5SV30 | 5,5 | 132 | 1018 | - | 375 | 1018 | 817 | - | 993 | - | 168 | - | 214 | 300 | 28,1 | 65,7 |
| 5SV33 | 5,5 | 132 | 1093 | - | 375 | 1093 | 892 | - | 1068 | - | 168 | - | 214 | 300 | 29,5 | 67,1 |

SERIA 5SV
CHARAKTERYSTYKA DZIAŁANIA PRZY 50 Hz,
2-BIEGUNOWY



05934_B_CH

Osiągi obowiązują dla cieczy o gęstości $\rho = 1.0 \text{ Kg/dm}^3$ i lepkości kinematycznej $\nu = 1 \text{ mm}^2/\text{sek}$.