

50 Hz



Seria e-SV™

**1, 3, 5, 10, 15, 22,
33, 46, 66, 92, 125**

Pionowe pompy wielostopniowe z wysoko sprawnymi silnikami

 **LOWARA**
a xylem brand

Pionowe pompy wielostopniowe

Seria e-SV™ z wysoko sprawnymi silnikami



OBSZARY ZASTOSOWANIA

KOMUNALNY, ROLNICZY, PRZEMYSŁ LEKKI.
UZDATNIANIE WODY, OGRZEWNICTWO I KLIMATYZACJA.

ZASTOSOWANIE

- Przetłaczanie wody bez zanieczyszczeń stałych w zawieszynie, w sektorze komunalnym, przemysłowym i rolniczym.
- Układy podwyższania ciśnienia i układy zasilania wody.
- Układy nawadniania.
- Układy myjące.
- Instalacje do uzdatniania wody.
- Przetłaczanie cieczy średnio agresywnych, wody zdemineralizowanej, roztworów glikolu, itp.
- Obieg ciepłej i zimnej wody w instalacjach grzewczych, chłodniczych i klimatyzacyjnych.
- Zasilanie pieców.
- Zastosowanie w przemyśle farmaceutycznym i spożywczym.

☐ **HYDRAULIKA W CAŁOŚCI WYKONANA Z NIERDZEWNEJ STALI W WERSJI STANDARDOWEJ SERII 1, 3, 5, 10, 15, 22 m³/h**

☐ **USZCZELNIENIE MECHANICZNE STANDARDOWE WYMIENIANE BEZ KONIECZNOŚCI USUWANIA SILNIKA Z POMPY (DLA 10, 15, 22, 33, 46, 66, 92, 125SV)**

☐ **SILNIK STANDARDOWY ZNORMALIZOWANY**

☐ **MOŻLIWOŚĆ STOSOWANIA Z SYSTEMEM STEROWANIA HYDROVAR® DO ZARZĄDZANIA FUNKCJONOWANIEM POMPY POZWALAJĄC NA PŁYNNĄ I OSZCZĘDNĄ PRACĘ**

DANE TECHNICZNE POMPA

Pompa SV jest pompą pionową wielostopniową, nie samozasysającą, sprzężoną ze standardowym znormalizowanym silnikiem.

Część hydrauliczna jest utrzymana w pozycji między górną pokrywą a korpusem pompy za pomocą kotwi. Korpus pompy jest dostępny w różnych konfiguracjach i typologii połączenia.

- Natężenie przepływu: do **160 m³/h**.
- Wysokość pompowania: do **330 m**.
- Temperatura pompowanej cieczy:
 - od -30°C do +120°C dla 1, 3, 5, 10, 15, 22SV wersja standardowa.
 - od -30°C do +120°C dla 125SV wersja standardowa.
- Maksymalne **ciśnienie** robocze:
 - 1, 3, 5, 10, 15, 22SV z kołnierzami owalnymi: 16 bar (PN16).
 - 1, 3, 5, 10, 15, 22SV z kołnierzami okrągłymi lub połączeniami Victaulic®, Clamp, lub DIN 11851: 25 bar (PN 25).
 - 33, 46SV: 16, 25, 40 bar (PN 16, PN25, PN40).
 - 66, 92, 125SV: 16 lub 25 bar (PN 16 lub PN 25).
- Testowanie zgodne z ISO 9906 załącznik A.
- Kierunek obrotu zgodny z ruchem wskazówek zegara patrząc na pompę z góry do dołu (wskazany przez strzałkę na piaście i łączniku).

SILNIK

- Silnik klatkowy, konstrukcja zamknięta z zewnętrzną wentylacją.
- Są dostarczane seryjnie silniki Lowara o mocy do 22 kW (łącznie) w wersji 2-biegunowej. Dla wyższych mocy silniki innych producentów.
- **Silniki powierzchniowe Lowara SM ≥ 0,75 kW i PLM trójfazowe posiadają wartości sprawności odpowiadające klasie sprawności IE2.**
- Stopień ochrony IP55:
- Klasa izolacji F.
- Osiągi według EN 60034-1.
- Standardowe napięcie:
 - Wersja jednofazowa: 220-240 V, 50 Hz.
 - Wersja trójfazowa: 220-240/380-415 V, 50 Hz dla mocy do 3 kW, 380-415/660-690 V, 50 Hz dla mocy przekraczających 3 kW.

MATERIAŁY

- **Materiały posiadają dopuszczenie do kontaktu z wodą pitną (certyfikaty WRAS i ACS).**

CHARAKTERYSTYKA SERII 1, 3, 5, 10, 15, 22SV

- Pompa odśrodkowa wielostopniowa pionowa z częściami metalowymi mającymi kontakt z pompowaną cieczą wykonane z nierdzewnej stali.
- Możliwość wyboru wśród następujących wersji:
 - F: kołnierze okrągłe, otwory tłoczne i ssawne w linii, AISI 304.
 - T: kołnierze owalne, otwory tłoczne i ssawne w linii, AISI 304.
 - R: kołnierze okrągłe, otwór tłoczny nałożony na otwór ssawny i nastawiany w czterech pozycjach, AISI 304.
 - N: kołnierze okrągłe, otwory tłoczne i ssawne w linii, AISI 316.
 - V: przyłącza Victaulic®, otwory tłoczne i ssawne w linii, AISI 316.
 - C: przyłącza Clamp (DIN 32676), otwory tłoczne i ssawne w linii, AISI 316.
 - K: przyłącza gwintowane (DIN 11851), otwory tłoczne i ssawne w linii, AISI 316.
- System zmniejszający siłę osiową umożliwia zastosowanie **standardowych znormalizowanych silników**, które są łatwo dostępne na rynku. **Silniki powierzchniowe Lowara SM \geq 0,75 kW i PLM trójfazowe posiadają wartości sprawności odpowiadające klasie sprawności IE2.**
- Tarcza uszczelnienia została zaprojektowana w taki sposób, aby zapobiec gromadzeniu się powietrza w strefie krytycznej przy uszczelnieniu mechanicznym.
- Uszczelnienie mechaniczne standardowe wykonane według EN 12756 (ex DIN 24960) i ISO 3069 dla serii 1, 3, 5SV i 10, 15, 22SV (\leq 4 kW).
- **Zbalansowane uszczelnienie mechaniczne** wykonane zgodnie z EN 12756 (ex DIN 24960) i ISO 3069, **łatwo wymieniane bez konieczności usuwania silnika z pompy** dla serii 10, 15 i 22SV (\geq 5,5 kW).
- Konstrukcja komory uszczelnienia została zaprojektowana w taki sposób, aby zapobiec gromadzeniu się powietrza w strefie krytycznej przy uszczelnieniu mechanicznym.
- Drugi korek wlewowy jest dostępny dla serii 10, 15, 22SV.
- Wersje z kołnierzami okrągłymi, które mogą być sprzężone z przeciwołnierzami według EN 1092.
- Nagwintowane przeciwołnierze owalne wykonane z nierdzewnej stali dostarczone w standardowym wyposażeniu dla wersji T.
- Przeciwołnierze okrągłe wykonane z nierdzewnej stali dostępne na życzenie dla wersji F, R i N.
- Łatwa konserwacja. Nie są wymagane żadne specjalne narzędzia do montażu i demontażu pomp.
- **Pompy w wersjach F, T, R, N są certyfikowane do zastosowania z wodą pitną (WRAS i ACS).**
- Wersja standardowa dla temperatury zawierającej się między -30°C a $+120^{\circ}\text{C}$.

CHARAKTERYSTYKA SERII 33, 46, 66, 92, 125SV

- Możliwość wyboru wśród następujących wersji:
 - **G**: Pompa odśrodkowa wielostopniowa pionowa z wirnikami, dyfuzorami i zewnętrznym płaszczem, w całości wykonana z nierdzewnej stali oraz z korpusem pompy i górną głowicą wykonaną w standardzie z żeliwa.
 - **N, P**: Wersja N w całości wykonana z nierdzewnej stali AISI 316.
- Układ kompensacyjny obciążenia osiowego w pompach o wyższych wysokościach pompowania pozwala na zredukowanie siły osiowej i w konsekwencji pozwala na zastosowanie **standardowych znormalizowanych silników**, łatwo dostępnych na rynku. **Silniki powierzchniowe stosowane przez Lowara posiadają wartości sprawności odpowiadające klasie sprawności IE2.**
- **Zbalansowane uszczelnienie mechaniczne** wykonane według EN 12756 (ex DIN 24960) i ISO 3069, **może być łatwo wymienione bez konieczności usuwania silnika z pompy.**
- Konstrukcja komory uszczelnienia została zaprojektowana w taki sposób, aby zapobiec gromadzeniu się powietrza w strefie krytycznej przy uszczelnieniu mechanicznym.
- **Pompy w wersjach G, N są certyfikowane do zastosowania z wodą pitną (WRAS i ACS).**
- Wersja standardowa dla temperatury zawierającej się między -30°C a $+120^{\circ}\text{C}$.
- Korpus pompy wyposażony jest w przyłącza na kołnierzach do zainstalowania manometru, po stronie ssawnej i tłocznej.
- Otwory w linii z kołnierzami okrągłymi, które mogą być sprzężone z przeciwołnierzami według EN 1092.
- Masywność mechaniczna i łatwość konserwacji. Nie są wymagane żadne specjalne narzędzia do montażu i demontażu pomp.

Ciśnienie na wlocie pompy zsumowane z ciśnieniem z zamkniętym otworem nie może przekraczać maksymalnie dozwolonego ciśnienia roboczego (PN). Silniki standardowe Lowara posiadają wał zablokowany osiowo i nie ma żadnych przeszkód; w przypadku zastosowania innych silników, ciśnienie na wlocie może być ograniczone, w takim wypadku należy skontaktować się z naszym Biurem Obsługi Klienta.

WERSJE NA ŻYCZENIE

Są dostępne na życzenie specjalne wersje odpowiednie do różnych zastosowań. W celu uzyskania szczegółowych informacji odsyła się na str. 54.

CHARAKTERYSTYKA OGÓLNA SV 2-BIEGUNOWY

	1SV	3SV	5SV	10SV	15SV	22SV	33SV	46SV	66SV	92SV	125SV
Max natężenie przepływu (m³/h)	1,7	3	5,5	10,5	16,5	20,5	31	43	72	90	120
Zakres natężenia przepływu (m³/h)	0,7÷2,4	1,2÷4,4	2,4÷8,5	5÷14	8÷24	11÷29	15÷40	22÷60	30÷85	45÷120	60÷160
Maksymalne ciśnienie (bar)	23	25	25	25	25	26	30	36	23	21	22
Moc silnika (kW)	0,37÷2,2	0,37÷3	0,37÷5,5	0,75÷11	1,1÷15	1,1÷18,5	2,2÷30	3÷45	4÷45	5,5÷45	7,5÷55
η max (%) pompy	50	60	70	71	72	73	77	79	78	79,5	78
Temperatura standardowa (°C)	-30 +120										

1-125sv_2p50_a_tg

WERSJE 1, 3, 5, 10, 15, 22SV

TYP		2-BIEGUNOWY					
		1SV	3SV	5SV	10SV	15SV	22SV
F	AISI 304, PN25. OTWORY W LINII, KOŁNIERZE OKRĄGŁE	•	•	•	•	•	•
T	AISI 304, PN16. OTWORY W LINII, KOŁNIERZE OWALNE	•	•	•	•	•	•
R	AISI 304, PN25. OTWORY NAŁOŻONE NA SIEBIE, KOŁNIERZE OKRĄGŁE	•	•	•	•	•	•
N	AISI 316, PN25. OTWORY W LINII, KOŁNIERZE OKRĄGŁE	•	•	•	•	•	•
V	AISI 316, PN25. PRZYŁĄCZA VICTAULIC®	•	•	•	•	•	•
P	AISI 316, PN40. PRZYŁĄCZA VICTAULIC®	•	•	•	•	•	•
C	AISI 316, PN25. PRZYŁĄCZA CLAMP (DIN 32676)	•	•	•	•	•	•
K	AISI 316, PN25. PRZYŁĄCZA GWINTOWANE (DIN 11851)	•	•	•	•	•	•

• = Dostępne. Odnośnie wersji P odsyła się do właściwego katalogu.

1-22sv_2p50_b_tc

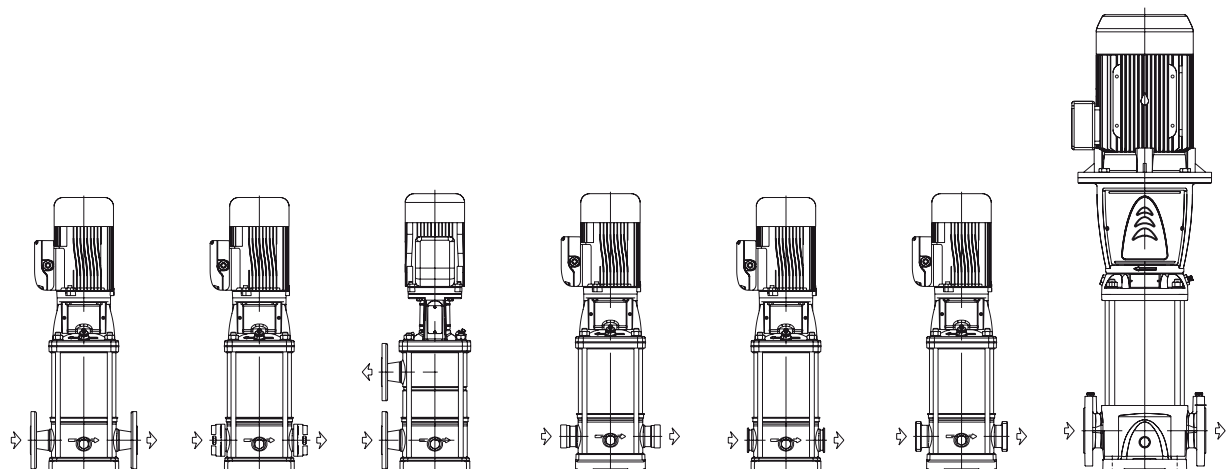
WERSJE 125SV

TYP		SV 2-BIEGUNOWY				
		33SV	46SV	66SV	92SV	125SV
G	ŻELIWNY KORPUS POMPY, HYDRAULIKA Z NIERDZEWNEJ STALI, KOŁNIERZE OKRĄGŁE W LINII PN16 LUB PN25 W OPARCIU O ILOŚĆ STOPNI I MODEL.	•	•	•	•	•
N	W CAŁOŚCI WYKONANA ZE STALI AISI 316, KOŁNIERZE OKRĄGŁE W LINII, PN16 LUB PN25 W OPARCIU O ILOŚĆ STOPNI I MODEL.	•	•	•	•	•
P	W CAŁOŚCI WYKONANE ZE STALI AISI 316. KOŁNIERZE OKRĄGŁE W LINII PN40	•	•	•	•	•

• = Dostępne. Odnośnie wersji P odsyła się do właściwego katalogu.

33-125sv_2p50_a_tc

SCHEMAT WERSJI



F - N
1SV-3SV-5SV
10SV-15SV-22SV

T
1SV-3SV-5SV
10SV-15SV-22SV

R
1SV-3SV-5SV
10SV-15SV-22SV

V - P
1SV-3SV-5SV
10SV-15SV-22SV

C
1SV-3SV-5SV
10SV-15SV-22SV

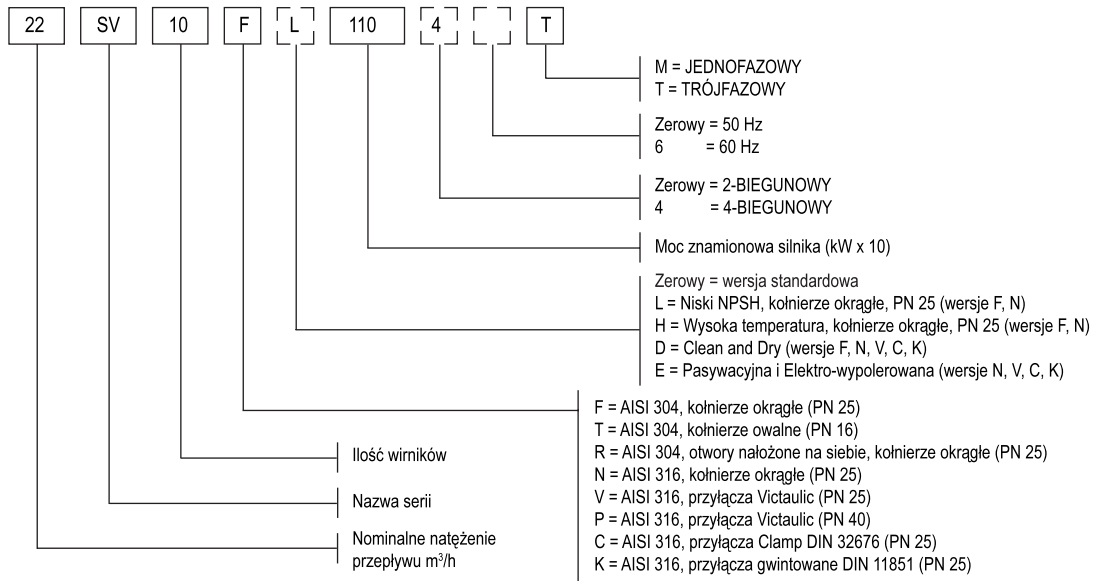
K
1SV-3SV-5SV
10SV-15SV-22SV

G - N - P
33SV-46SV
66SV-92SV-125SV

05916_B_SC

KLUCZ OZNACZEŃ

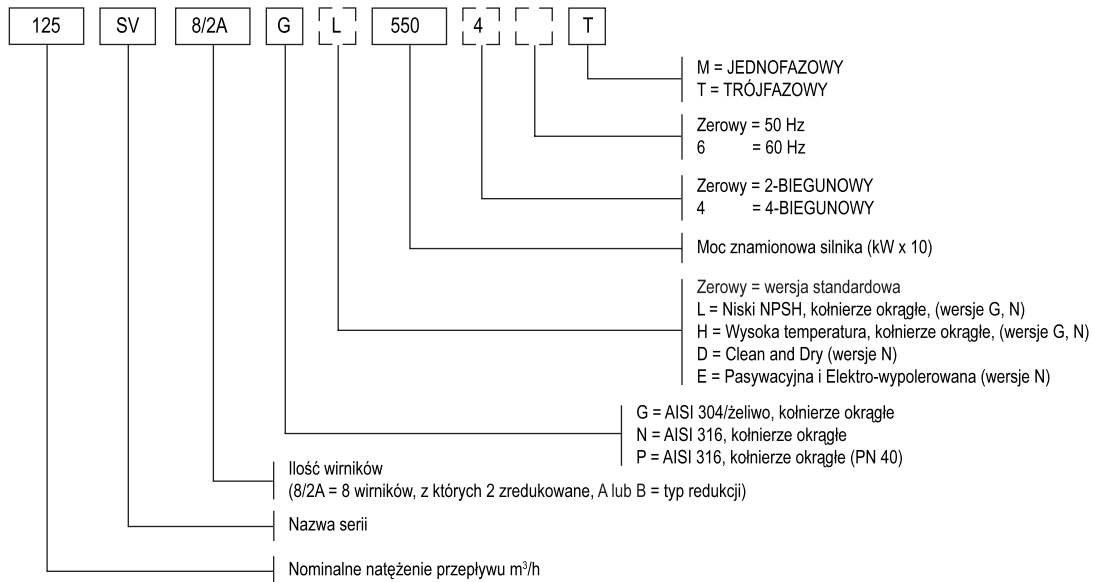
1, 3, 5, 10, 15, 22SV



PRZYKŁAD: 22SV10F110T

Elektropompa serii SV, nominalne natężenie przepływu 22 m³/h, ilość wirników 10, wersja F (AISI 304) kołnierze okrągłe, nominalna moc silnika 11 kW, częstotliwość 50 Hz, trójfazowy.

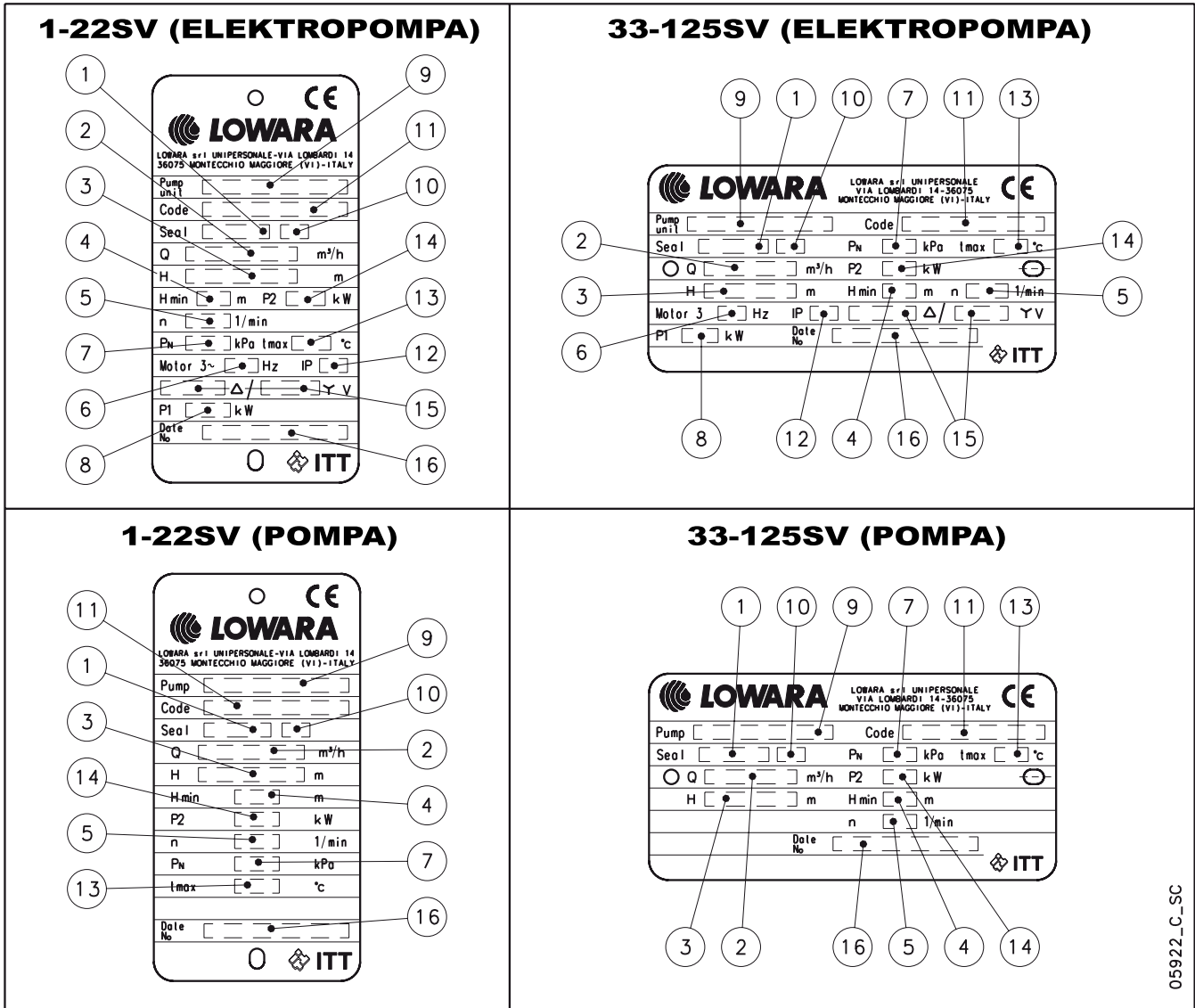
33, 46, 66, 92, 125SV



PRZYKŁAD: 125SV8/2AG550T

Elektropompa serii SV, nominalne natężenie przepływu 125 m³/h, ilość wirników 8, z których 2 zredukowane, typ redukcji A, wersja G (AISI 304/żeliwo), kołnierze okrągłe, nominalna moc silnika 55 kW, częstotliwość 50 Hz, trójfazowy.

TABLICZKA ZNAMIONOWA

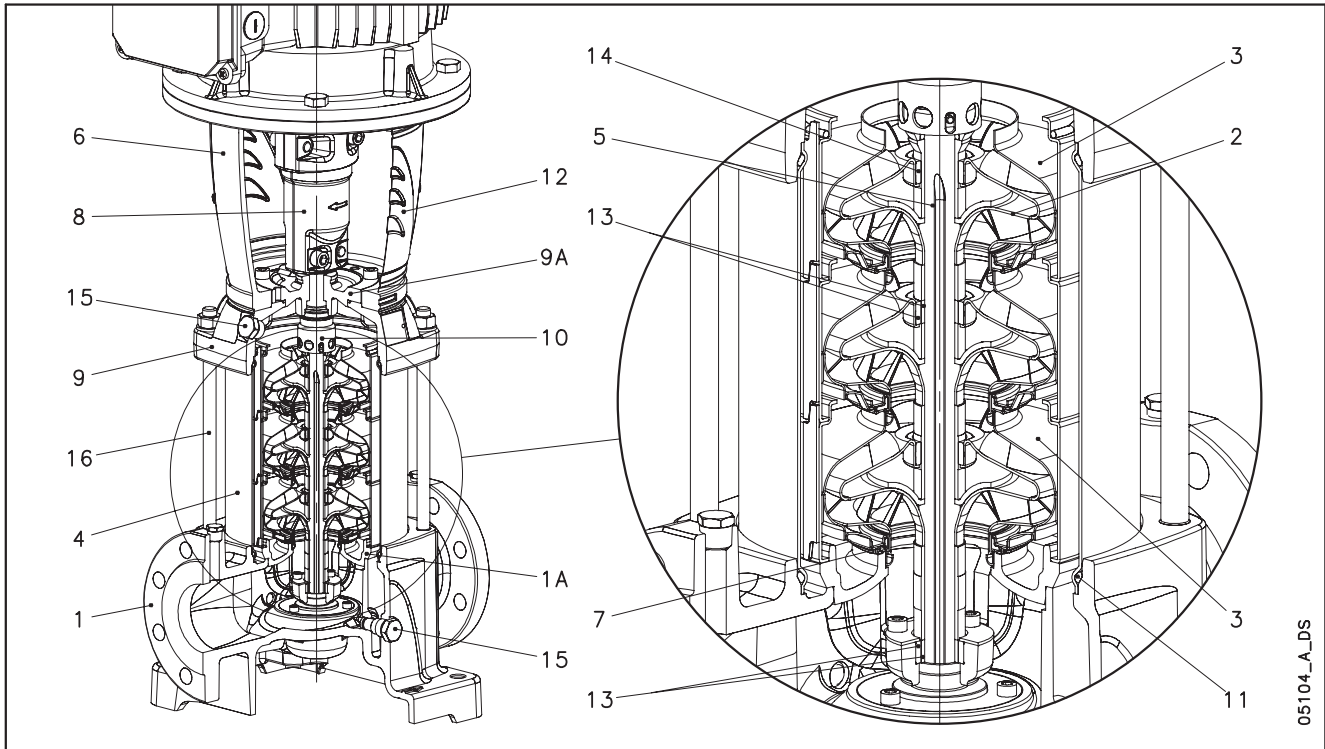


05922_C_SC

LEGENDA

- 1- Skrót identyfikacyjny materiałów uszczelnienia mechanicznego
- 2 - Zakres natężenia przepływu
- 3 - Zakres wysokości pompowania
- 4 - Minimalna wysokość pompowania
- 5 - Prędkość obracania
- 6 - Częstotliwość zasilania
- 7 - Maksymalne ciśnienie robocze
- 8 - Moc pochłaniana elektropompy

- 9 - Typ elektropompy / pompy
- 10 - Skrót identyfikacyjny materiału O-ring
- 11 - Kod elektropompy / pompy
- 12 - Stopień ochrony
- 13 - Maksymalna temperatura cieczy
- 14 - Moc znamionowa silnika
- 15 - Napięcie zasilania
- 16 - Data produkcji i numer seryjny

SERIA 33, 46, 66, 92SV
SEKCJA ELEKTROPOMPY I GŁÓWNE KOMPONENTY


05104_A_DS

WERSJE G

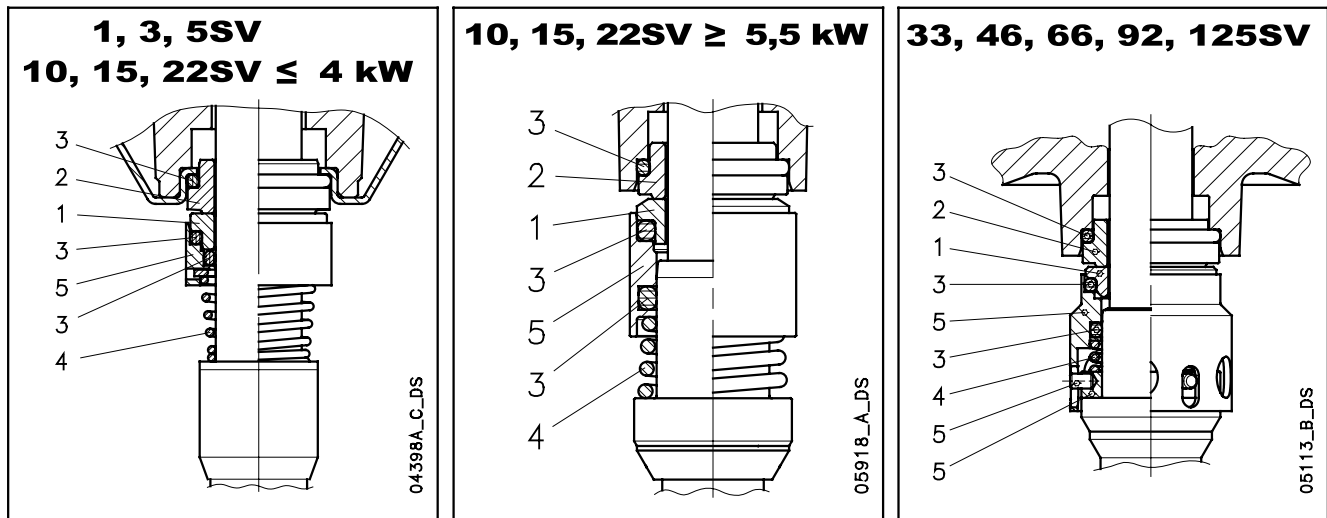
NR ODN.	NAZWA	MATERIAŁ	NORMY ODNIESIENIA	
			EUROPA	USA
1	Korpus pompy	Żeliwo	EN 1561-GJL-250 (JL1040)	ASTM klasa 35
1A	Dolny wspornik	Żeliwo	EN 1561-GJL-250 (JL1040)	ASTM klasa 35
2	Wirnik	Stal nierdzewna	EN 10088-1-X2CrNiMo17-12-2 (1.4404)	AISI 316L
3	Dyfuzor	Stal nierdzewna	EN 10088-1-X5CrNi18-10 (1.4301)	AISI 304
4	Plaszcz zewnętrzny	Stal nierdzewna	EN 10088-1-X5CrNi18-10 (1.4301)	AISI 304
5	Wał	Stal nierdzewna	EN 10088-1 - X17CrNi16-2 (1.4057)	AISI 431
6	Piasta	Żeliwo	EN 1561-GJL-200 (JL1030)	ASTM klasa 25
7	Pierścienie wygładzający	Technopolimer PPS		
8	Przylącze	Żeliwo	EN 1561-GJL-200 (JL1030)	ASTM klasa 25
9	Górna głowica	Żeliwo	EN 1561-GJL-250 (JL1040)	ASTM klasa 35
9A	Oprawa uszczelnienia	Żeliwo	EN 1561-GJL-250 (JL1040)	ASTM klasa 35
10	Uszczelnienie mechaniczne	Węglik krzemu / Węgiel / EPDM		
11	Elastomery	EPDM		
12	Ochrona złącza	Stal nierdzewna	EN 10088-1-X5CrNi18-10 (1.4301)	AISI 304
13	Plaszcz wału i tuleja	Węglik wolframu		
14	Tuleja do dyfuzora	Węgiel		
15	Korki wlewowe/spustowe/odpow.	Stal nierdzewna	EN 10088-1-X5CrNiMo17-12-2 (1.4401)	AISI 316
16	Kotwie	Stal ocynkowana	EN 10277-3-36SMnPb14 (1.0765)	-

WERSJE N

33-92sv-g_a_tm

NR ODN.	NAZWA	MATERIAŁ	NORMY ODNIESIENIA	
			EUROPA	USA
1	Korpus pompy	Stal nierdzewna	EN 10213-4-GX5CrNiMo19-11-2 (1.4408)	ASTM CF8M (AISI 316 staliwo)
1A	Dolny wspornik	Stal nierdzewna	EN 10213-4-GX5CrNiMo19-11-2 (1.4408)	ASTM CF8M (AISI 316 staliwo)
2	Wirnik	Stal nierdzewna	EN 10088-1-X2CrNiMo17-12-2 (1.4404)	AISI 316L
3	Dyfuzor	Stal nierdzewna	EN 10088-1-X2CrNiMo17-12-2 (1.4404)	AISI 316L
4	Plaszcz zewnętrzny	Stal nierdzewna	EN 10088-1-X2CrNiMo17-12-2 (1.4404)	AISI 316L
5	Wał	Stal inox duplex	EN 10088-1-X2CrNiMoN22-5-3 (1.4462)	UNS S 31803
6	Piasta	Żeliwo	EN 1561-GJL-200 (JL1030)	ASTM klasa 25
7	Pierścienie wygładzający	Technopolimer PPS		
8	Przylącze	Żeliwo	EN 1561-GJL-200 (JL1030)	ASTM klasa 25
9	Górna głowica	Stal nierdzewna	EN 10213-4-GX5CrNiMo19-11-2 (1.4408)	ASTM CF8M (AISI 316 staliwo)
9A	Oprawa uszczelnienia	Stal nierdzewna	EN 10213-4-GX5CrNiMo19-11-2 (1.4408)	ASTM CF8M (AISI 316 staliwo)
10	Uszczelnienie mechaniczne	Węglik krzemu / Węgiel / EPDM		
11	Elastomery	EPDM		
12	Ochrona złącza	Stal nierdzewna	EN 10088-1-X5CrNi18-10 (1.4301)	AISI 304
13	Plaszcz wału i tuleja	Węglik wolframu		
14	Tuleja do dyfuzora	Węgiel		
15	Korki wlewowe / spustowe / odp.	Stal nierdzewna	EN 10088-1-X5CrNiMo17-12-2 (1.4401)	AISI 316
16	Kotwie	Stal nierdzewna	EN 10088-1 - X17CrNi16-2 (1.4057)	AISI 431

33-92SV-n_a_tm

SERIA e-SV™
USZCZELNIENIA MECHANICZNE, WEDŁUG EN 12756

SPIS MATERIAŁÓW

POZYCJA 1-2	POZYCJA 3	POZYCJA 4-5
Q ₁ : Węgiel krzemu	E : EPDM	G : AISI 316
B : Węgiel impregnowany żywicą	V : FPM	
C : Węgiel impregnowany specjalną żywicą	T : PTFE	

sv_ten-mec_a_tm

TYPOLOGIA USZCZELNIENI

TYP	POZYCJA					TEMPERATURA (°C)
	1 CZĘŚĆ OBROTOWA	2 CZĘŚĆ STAŁA	3 ELASTOMERY	4 SPRĘŻYNY	5 INNE KOMPONENTY	
STANDARDOWE USZCZELNIENIE MECHANICZNE						
Q ₁ B E G G	Q ₁	B	E	G	G	-30 +120
INNE DOSTĘPNE TYPY USZCZELNIENI MECHANICZNYCH						
Q ₁ Q ₁ E G G	Q ₁	Q ₁	E	G	G	-30 +120
Q ₁ B V G G	Q ₁	B	V	G	G	-10 +120
Q ₁ Q ₁ V G G	Q ₁	Q ₁	V	G	G	-10 +120
*Q ₁ C T G G	Q ₁	C	T	G	G	0 +120
*Q ₁ Q ₁ T G G	Q ₁	Q ₁	T	G	G	0 +120

sv_tipi-ten-mec_b_tc

* Wersje z kółkiem blokującym przeciwbrotowym części stałej.

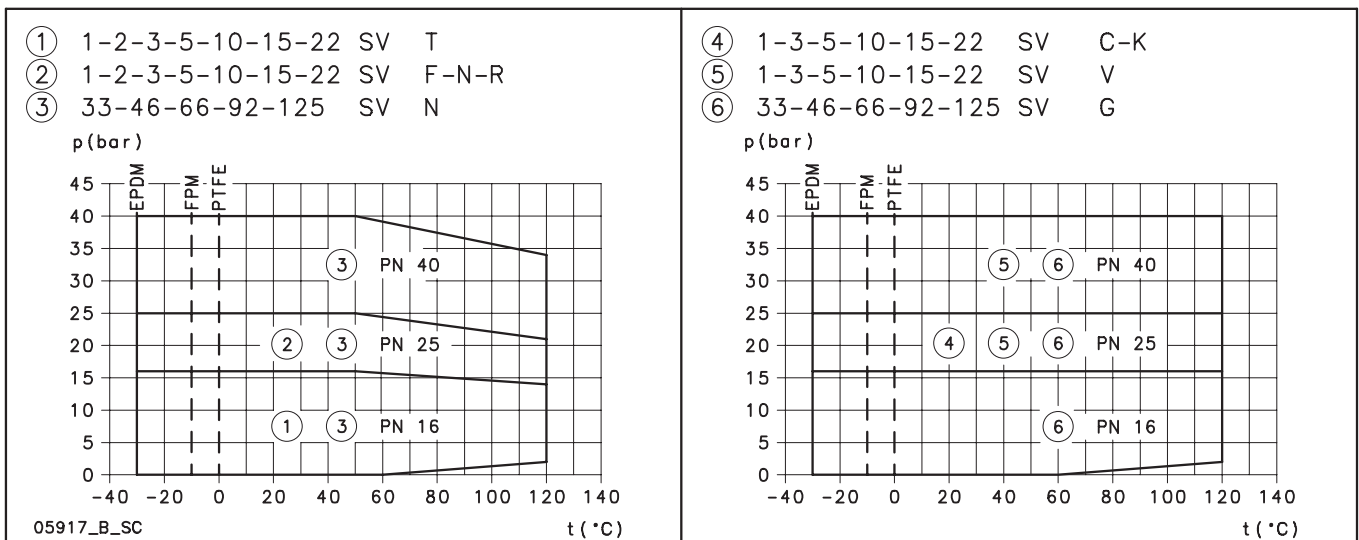
**GRANICE ZASTOSOWANIA CIŚNIENIE / TEMPERATURA
KOMPLETNEJ POMPY**
(Z DOWOLNYM TYPEM WYŻEJ WYMIENIONYCH USZCZELNIENI)


TABELA KOMPATYBILNOŚCI MATERIAŁÓW MAJĄCYCH KONTAKT Z GŁÓWNYMI POMPOWANYMI CIECZAMI

CIECZ	STĘŻENIE (%)	TEMPER. MIN/MAX (°C)	CIĘŻAR WŁAŚ. (Kg/dm ³)	1, 3, 5, 10, 15, 22 SV WERSJA		33, 46, 66, 92, 125 SV WERSJA		ZALECANE USZCZELNIENIE	ELASTOM.
				Standard	N	Standard	N		
Kwas octowy	80	-10 +70	1,05	•	•		•	Q ₁ BEGG	E
Kwas benzoesowy	70	0 +70	1,31	•	•		•	Q ₁ BVGG	V
Kwas ortoborowy	nasycony	-10 +90	1,43	•	•		•	Q ₁ Q ₁ VGG	V
Kwas cytrynowy	5	-10 +70	1,54	•	•		•	Q ₁ BEGG	E
Kwas solny	2	-5 +25	1,20		•		•	Q ₁ Q ₁ VGG	V
Kwas mrówkowy	5	-15 +25	1,22	•	•		•	Q ₁ BEGG	E
Kwas fosforowy	10	-5 +30	1,33		•		•	Q ₁ BEGG	E
Kwas azotowy	50	-5 +30	1,48	•	•		•	Q ₁ Q ₁ VGG	V
Kwas siarkowy	2	-10 +25	1,84		•		•	Q ₁ BVGG	V
Kwas garbnikowy	20	0 +50			•		•	Q ₁ BEGG	E
Kwas winowy	50	-10 +25	1,76	•	•		•	Q ₁ Q ₁ VGG	V
Kwas mocznikowy	80	-10 +80	1,89	•	•		•	Q ₁ BEGG	E
Woda	100	-5 +120		•	•	•	•	Q ₁ BEGG	E
Woda dejonizowana, zdeminalizowana	100	-25 +110	1	•	•	•	•	Q ₁ BEGG	E
Alkohol butylowy	100	-5 +80	0,81	•	•	•	•	Q ₁ BVGG	V
Alkohol etylowy skażony	100	-5 +70	0,81	•	•	•	•	Q ₁ BEGG	E
Alkohol etylowy	100	-5 +40	0,81	•	•	•	•	Q ₁ BEGG	E
Alkohol metylowy	100	-5 +40	0,79	•	•	•	•	Q ₁ BEGG	E
Alkohol propylowy (propanol)	100	-5 +80	0,80	•	•	•	•	Q ₁ BEGG	E
Amoniak w wodzie	25	-20 +50	0,99	•	•		•	Q ₁ BEGG	E
Wodorowęglan sodu	nasycony				•		•	Q ₁ BEGG	E
Chloroform	100	-10 +30	1,48	•	•	•	•	Q ₁ BVGG	V
Kondensat	100	-5 +100	1	•	•	•	•	Q ₁ BEGG	E
Detergenty	10	-5 +100		•	•	•	•	Q ₁ Q ₁ VGG	V
Emulsja wody i oleju	dowolny	-5 +90		•	•	•	•	Q ₁ BVGG	V
Formaldehyd	100	0 +30	1,13	•	•	•	•	Q ₁ Q ₁ TGG	T
Fosforany-polifosforany	10	-5 +90			•		•	Q ₁ Q ₁ VGG	V
Gliceryna	100	+20 +90	1,26	•	•	•	•	Q ₁ BEGG	E
Glikol etylenowy	30	-30 +120			•		•	Q ₁ BEGG	E
Glikol propylenowy	30	-30 +120		•	•	•	•	Q ₁ BEGG	E
Wodorotlenek sodu	25	0 +70		•	•	•	•	Q ₁ Q ₁ EGG	E
Chloran sodu	1	-10 +25			•		•	Q ₁ Q ₁ VGG	V
Mieszanka wody, detergenty	10	-5 +80		•	•	•	•	Q ₁ Q ₁ VGG	V
Azotan sodu	nasycony	-10 +80	2,25	•	•	•	•	Q ₁ BEGG	E
Chłodziwo	100	-5 +110	0,95	•	•	•	•	Q ₁ BEGG	E
Oleje roślinne	100	-5 +110	0,90	•	•	•	•	Q ₁ BVGG	V
Olej diatermiczny	100	-5 +110	0,90	•	•	•	•	Q ₁ BVGG	V
Olej hydrauliczny	100	-5 +110		•	•	•	•	Q ₁ BVGG	V
Olej mineralny	100	-5 +110	0,94	•	•	•	•	Q ₁ BVGG	V
Perchloroetylen	100	-10 +30	1,60	•	•	•	•	Q ₁ BVGG	V
Odtłuszczacz alkaiczny	5	80		•	•	•	•	Q ₁ Q ₁ VGG	V
Soda kaustyczna	25	0 +70	2,13	•	•	•	•	Q ₁ Q ₁ EGG	E
Siarczan aluminium	30	-5 +50	2,71		•		•	Q ₁ Q ₁ EGG	E
Siarczan amonowy	10	-10 +60	1,77		•		•	Q ₁ Q ₁ EGG	E
Siarczan żelaza	10	-5 +30	2,09		•		•	Q ₁ BEGG	E
Siarczan miedzi	20	0 +30	2,28		•		•	Q ₁ Q ₁ VGG	V
Siarczan sodu	15	-10 +40	2,60	•	•	•	•	Q ₁ Q ₁ EGG	E
Trichloroetylen	100	-10 +40	1,46	•	•	•	•	Q ₁ BVGG	V

tab-comp-sv_b_tm

W powyższej tabeli została podana kompatybilność materiałów w oparciu o pompowaną ciecz

Zaleca się sprawdzenie ciężaru właściwego cieczy lub lepkości, które mogą wpłynąć na pochlanianą moc silnika oraz osiągi hydrauliczne.

W celu uzyskania dodatkowych szczegółów skontaktować się z siecią handlową

SERIA e-SV™ SILNIKI

- Silniki standardowe Lowara z mocą do 22 kW (włącznie) w wersji 2-biegunowej. Dla wyższych mocy używa się silników innych producentów.
- Silniki trójfazowe Lowara OLM I SM posiadają wartości sprawności odpowiadające klasie **sprawności IE2**.
- Silnik klatkowy (TEFC), konstrukcja zamknięta z zewnętrzną wentylacją.
- Stopień ochrony IP55.
- Klasa izolacji F.
- Osiągi według EN 60034-1.
- Standardowe napięcie.
- Dławnica kablowa o wymiarach przelotu określonych według EN 50262 (skok metryczny).
- Wersja **Jednofazowa** 220-240 V 50 Hz ochrona przed przeciążeniem z automatycznym wbudowanym uzbrojeniem do 1,5 kW.
Dla wyższych mocy zapewnienie ochrony należy do zadań użytkownika.
- Wersja **Trójfazowa** 220-240/380-415 V 50 Hz dla mocy do 3 kW.
380-415/660-690 V 50 Hz dla mocy przekraczających 3 kW.
Ochrona przed przeciążeniem zainstalowana przez użytkownika.
- **Typ zastosowanego silnika:**
2-biegunowy
Jednofazowy: Lowara SM (do 0,37-1,5 kW)
Lowara PLM (ponad 2,2 kW)
Trójfazowy: Lowara SM (do 0,37-0,55 kW)
Lowara SM HE (0,75-1,1 kW)
Lowara PLM (ponad 1,5-22 kW)
Inne marki (30-55 kW)

SILNIKI JEDNOFAZOWE 50 Hz, 2-BIEGUNOWE

TYP SILNIKA			POCHŁANIANY PRĄD	KONDENSATOR		DANE ODNOŚĄCE SIĘ DO NAPIĘCIA 230 V 50 Hz					
kW	WIELKOŚĆ IEC *	FORMA KONSTRUKCYJNA		220-240 V	μF	V	min-1	Is / In	h %	cosj	Tn Nm
0,37	71R	B14	2,79-2,85	14	450	2745	2,64	65,1	0,96	1,39	0,68
0,55	71	B14	3,76-3,99	16	450	2820	3,72	68,9	0,91	1,86	0,61
0,75	80R	B14	4,90-4,85	20	450	2765	3,42	70,1	0,96	2,59	0,58
1,1	80	B14	6,88-6,65	30	450	2800	3,89	74,7	0,96	3,75	0,46
1,5	90R	B14	9,21-8,58	40	450	2810	4,00	76,1	0,98	5,09	0,39
2,2	90	B14	12,5-11,6	70	450	2825	4,47	82,4	0,97	7,43	0,53

* R = Wielkość zredukowanej skrzyni silnika w stosunku do występu wału i odpowiedniego kołnierza.

1-22sv-motm-2p50_a_te

** Ts/Tn = stosunek między momentem statycznym a momentem nominalnym.

SILNIKI TRÓJFAZOWE 50 Hz, 2-BIEGUNOWE

TYP SILNIKA			PRĄD POCHŁANIANY w (A)				DANE ODNOŚĄCE SIĘ DO NAPIĘCIA 400 V 50 Hz					
kW	WIELKOŚĆ IEC *	FORMA KONSTRUKCYJNA	TRÓJFAZOWY				min-1	Is / In	h %	cosj	Tn Nm	Ts/Tn**
			D 220-240 V	Y 380-415 V	D 380-415 V	Y 660-690V						
0,37	71R	B14	2,34	1,35	-	-	2770	4,32	65,3	0,66	1,38	4,14
0,55	71	B14	2,56	1,48	-	-	2845	5,97	72,3	0,74	1,85	3,74
0,75	80	B14	3,05	1,76	-	-	2895	8,70	77,8	0,79	2,47	4,71
1,1	80	B14	4,09	2,36	-	-	2895	8,98	82,5	0,82	3,63	4,62
1,5	90	B14	5,23	3,02	-	-	2885	7,86	83,8	0,86	4,96	3,34
2,2	90	B14	8,04	4,64	-	-	2895	8,63	85,7	0,80	7,25	3,74
3	100R	B14	10,72	6,19	-	-	2885	8,32	85,6	0,82	9,92	3,52
4	112R	B14	-	-	7,63	4,41	2905	9,52	89,1	0,85	13,1	3,04
5,5	132R	B5	-	-	10,4	6,00	2900	10,3	87,5	0,87	18,1	4,43
7,5	132	B5	-	-	14,0	8,08	2925	9,21	88,5	0,87	24,5	3,26
11	160R	B5	-	-	20,5	11,8	2925	9,60	89,6	0,86	35,9	3,47
15	160	B5	-	-	26,0	15,0	2945	8,45	91,7	0,91	48,6	2,26
18,5	160	B5	-	-	33,2	19,2	2950	9,75	92,0	0,88	59,8	2,82
22	180R	B5	-	-	38,6	22,3	2955	9,50	92,1	0,89	71,1	2,74
30	200	B5	-	-	53,6	31,1	2955	6,50	92,9	0,87	97,0	2,40
37	200	B5	-	-	65,8	38,1	2950	6,80	93,3	0,87	120	2,40
45	225	B5	-	-	78,0	45,2	2960	7,00	93,6	0,89	145	2,20
55	250	B5	-	-	95,0	55,1	2960	7,00	93,9	0,89	178	2,20

* R = Wielkość zredukowanej skrzyni silnika w stosunku do występu wału i odpowiedniego kołnierza.

1-125sv-mott-2p50_a_te

** Ts/Tn = stosunek między momentem statycznym a momentem nominalnym.

SERIA e-SV™ POZIOM HAŁASU SILNIKÓW

Tabele zawierają średnie wartości ciśnienia akustycznego (Lp) zmierzonego w odległości jednego metra w wolnej przestrzeni według krzywej A (norma ISO 1680).

Wartości hałasu są mierzone podczas pracy jałowej silnika 50 Hz z tolerancją 3 dB (A).

SILNIKI 2-BIEGUNOWE

MOC	TYP SILNIKA	HAŁAŚLIWOŚĆ
kW	WIELKOŚĆ IEC*	LpA dB
0,37	71R	<70
0,55	71	<70
0,75	80R	<70
1,1	80	<70
1,5	90R	<70
2,2	90R	<70
3	100R	<70
4	112R	<70
5,5	132R	<70
7,5	132	71
11	160R	73
15	160	71
18,5	160	73
22	180R	70
30	200	72
37	200	72
45	225	75
55	250	75

*R = Wielkość zredukowanej skrzyni silnika w stosunku do występu wału i odpowiedniego kołnierza.

1-125sv_mott_2p50_a_tr

ELEKTROPOMPY SERII SVH Z SYSTEMEM STEROWANIA HYDROVAR®

Elektropompy SV Lowara są dostępne w wersji SVH, sprzężone z urządzeniem HYDROVAR®.

HYDROVAR® jest urządzeniem sterującym z mikroprocesorem, stworzonym do instalacji pompujących, i steruje on pracą pompy w oparciu o warunki i wymagania instalacji.

W ten sposób, zwykła elektropompa staje się kompletnym układem pompowania przystosowanym do następującego zastosowania:

- zwiększanie ciśnienia ze zmienną prędkością (utrzymanie stałego ciśnienia w zastosowaniu przemysłowym, komunalnym i rolniczym).
- filtracja i uzdatnianie wody (utrzymanie stałego natężenia przepływu w oparciu o straty obciążenia).
- klimatyzacja i ogrzewanie (utrzymanie stałego różnicowego ciśnienia w obwodzie zamkniętym).

• Żadnych specjalnych pomp i silników:

HYDROVAR® jest montowany bezpośrednio na standardowym silniku trójfazowych TEFC z klasą izolacji F do 22 kW. Dla mocy przekraczających 22 kW i do 45 kW jest dostępna wersja do montażu na ścianie.

• Żadnych oddzielnych czujników ciśnieniowych:

HYDROVAR® jest dostarczany razem z przekaźnikiem ciśnienia lub przekaźnikiem ciśnienia różnicowego w zależności od zastosowania.

• Żadnych oddzielnych mikroprocesorów:

W instalacji o większej ilości pomp, mikroprocesor służy do sekwencyjnego regulowania funkcjonowania pompy i silników. Ponieważ HYDROVAR® jest systemem z wbudowanym mikroprocesorem, nie są wymagane żadne inne urządzenia sterujące.

• Żadnych oddzielnych tablic sterowniczych i przetworników:

HYDROVAR® wykonuje te same funkcje co tablica sterownicza pompy, są w nim zawarte zabezpieczenia przed przeciążeniem, temperaturą, zwarcim itd. Jedynym koniecznym elementem zewnętrznym jest bezpiecznik na linii zasilania elektrycznego.

• Żadnych linii by-pass i systemów bezpieczeństwa:

Za pomocą HYDROVAR® pompa zatrzymuje się natychmiast w momencie, gdy zużycie jest zerowe lub przekracza maksymalne natężenie przepływu pompy unikając konieczności instalowania dodatkowych urządzeń zabezpieczających.



• Nie są już konieczne autoklawy membranowe o dużych wymiarach:

Bez zbiornika, pompa o stałej prędkości jest narażona na ciągłe włączanie i wyłączanie oraz działanie na maksymalnej mocy w celu zaspokojenia wymogów instalacji. Z systemem HYDROVAR® prędkość każdej pompy zmienia się w celu zachowania zawsze stałego ciśnienia lub natężenia przepływu. W ten sposób nie jest konieczne instalowanie zbiornika o dużych wymiarach, ale wystarczy mały autoklaw w do utrzymania ciśnienia wewnątrz instalacji, gdy zużycie spada do zera. Tam, gdzie normy lokalne na to pozwalają, systemy HYDROVAR® mogą być podłączone bezpośrednio do linii zasilania wody, rozwiązując problem konieczności instalowania dużych zbiorników po stronie ssawnej.

Ponadto funkcjonowanie pompy z odpowiednią prędkością w oparciu o wymagane osiągi pozwala na znaczne zmniejszenie kosztów energii.

• Podgrzewacz przeciwskroplinowy

Wszystkie jednostki są wyposażone w podgrzewacze przeciwskroplinowe, które uruchamiają się, podczas postoju pompy.

ZASADA DZIAŁANIA

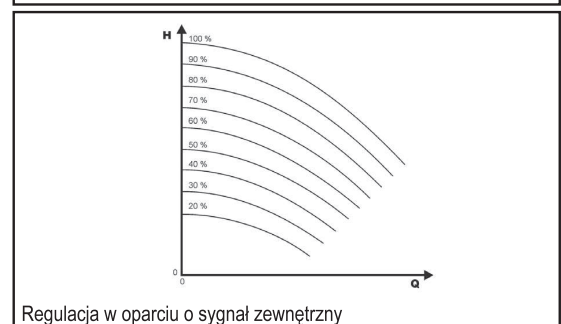
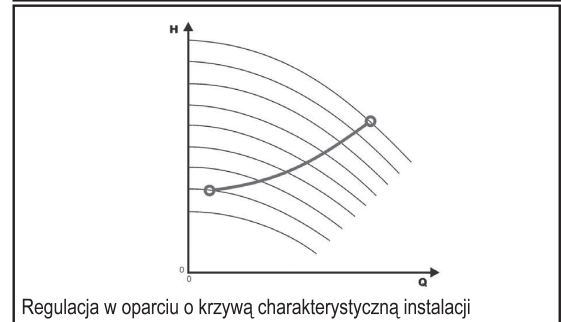
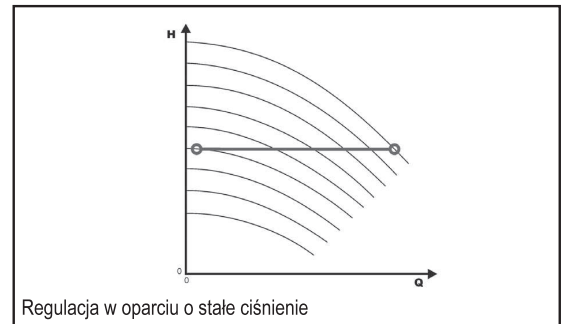
Główną funkcją urządzenia HYDROVAR® jest regulacja pompy w celu zaspokojenia wymogów instalacji.

HYDROVAR® spełnia następujące funkcje:

- 1) Mierzy ciśnienie lub natężenie przepływu instalacji z pomocą przełącznika zamontowanego po stronie tłocznej pompy.
- 2) Oblicza prędkość silnika w celu utrzymania na wymaganym poziomie natężenia przepływu oraz ciśnienia.
- 3) Wysyła sygnał do pompy w celu włączenia silnika, zwiększenia prędkości, zmniejszenia prędkości lub zatrzymania.
- 4) W instalacjach z większą ilością pomp, HYDROVAR® wykonuje automatycznie cykliczne szeregowe włączenie pomp.

Oprócz podstawowych funkcji, HYDROVAR® jest w stanie wykonać operacje zazwyczaj wykonywane przez bardzo zaawansowane skomputeryzowane systemy sterowania:

- Zatrzymanie pompy lub pomp, przy zerowym zużyciu.
- Zatrzymanie pompy lub pomp, gdy brakuje wody po stronie ssawnej (ochrona przed działaniem na sucho).
- Zatrzymanie pompy jeżeli wymagane natężenie przepływu przekracza te dostarczone przez pompę (ochrona przed kawitacją z powodu nadmiernego żądania) lub w przypadku większej ilości pomp, automatyczne włączenie następnej pompy.
- Ochrona pompy i silnika przed przepięciami, pod napięciami, przeciążeniami lub usterkami uziemienia.
- Zmiana czasów przyspieszania i zwalniania prędkości pompy.
- Kompensacja zwiększenia strat obciążenia przy zwiększaniu natężenia przepływu.
- Wykonanie próby automatycznego rozruchu w ustalonych przedziałach czasowych.
- Obliczenie godzin działania przetwornika i silnika.
- Wyświetlenie wszystkich funkcji na ekranie ciekłokrystalicznym w różnych językach (włoski, angielski, francuski, niemiecki, hiszpański, portugalski, holenderski).
- Wystanie sygnału proporcjonalnego do ciśnienia i częstotliwości do zdalnego systemu sterowania.
- Komunikowanie się z innym HYDROVAR® lub systemem sterowania za pomocą interfejsu RS 485.



TYPOWY PRZYKŁAD OSZCZĘDNOŚCI ENERGETYCZNEJ

System: Elektropompa wielostopniowa pionowa 22SV07F75T z silnikiem 7,5 kW wyposażona w HYDROVAR®, z wysokością pompowania 70 m. Działanie 19 godzin/dziennie.

Zastosowanie: utrzymanie stałego ciśnienia przy zmianie natężenia przepływu.

NATĘŻENIE PRZEPŁYWU m ³ /h	POCHŁANIANA MOC		MOC ZAOSZCZĘDZONA kW	CZAS DZIAŁANIA (godziny)	OGÓLNA OSZCZĘDNOŚĆ ENERGII kWh
	POMPA O STAŁEJ PRĘDKOŚCI kW	POMPA O ZMIENNEJ PRĘDKOŚCI kW			
24	7,4	7,4	0,0	876	-
21	6,9	6,1	0,8	876	701
18	6,5	5,0	1,5	1752	2.628
14	5,6	3,8	1,8	1752	3.154
10	5,1	2,8	2,3	1752	4.030
OSZCZĘDNOŚĆ ENERGETYCZNA W CIĄGU ROKU (kWh)					10.512

TYPOWE ZASTOSOWANIE ELEKTROPOMP SERII E-SV™

ZAOPATRZENIE W WODĘ I UKŁADY PODWYŻSZANIA CIŚNIENIA

- Podwyższanie ciśnienia w budynkach, hotelach, kompleksach mieszkalnych.
- Stacje zwiększania ciśnienia, zasilanie sieci wodnych.
- Samodzielne zespoły ciśnieniowe.

UZDATNIANIE WODY

- Układy ultrafiltracyjne.
- Instalacje odwróconej osmozy.
- Zmiękczacze wody i demineralizatory.
- Układy destylacyjne.
- Filtracja.

PRZEMYSŁ LEKKI

- Układy myjące i czyszczące (mycie studni i odtuszczanie komponentów mechanicznych, tunel myjni samochodowej, mycie obwodów przemysłu elektronicznego).
- Pralnie sklepowe.
- Pompy do instalacji przeciwpożarowych.

PRZEMYSŁ SPOŻYWCZY I FARMACEUTYCZNY

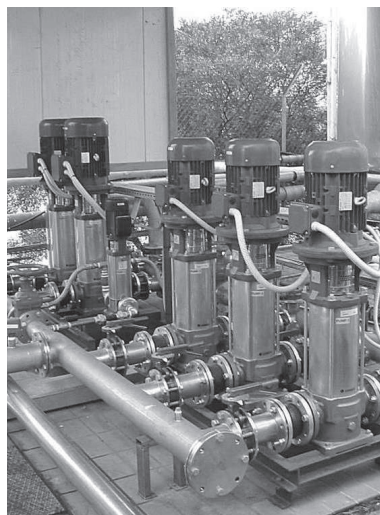
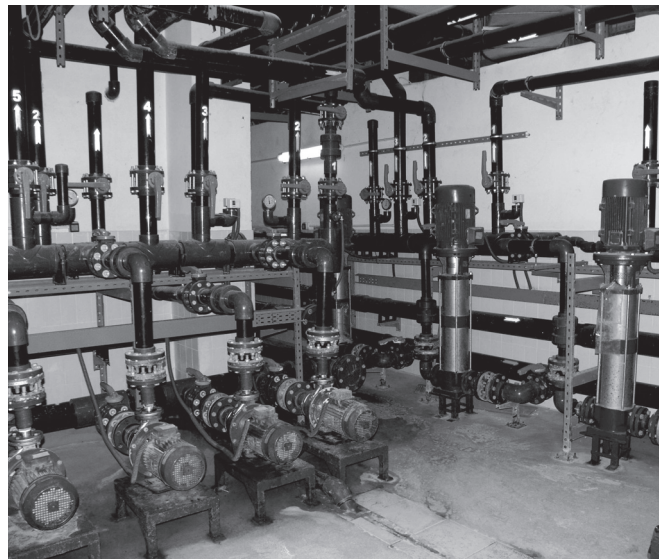
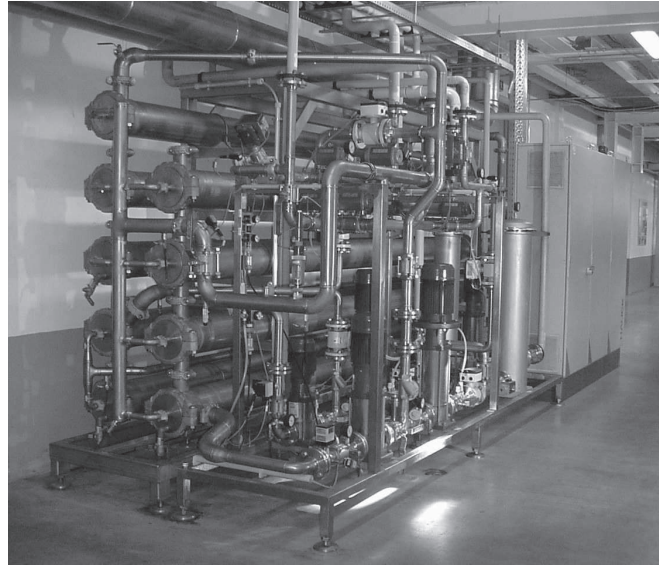
- Instalacje, w których są wymagane specjalne standardy higieniczno-sanitarne.

NAWADNIANIE I ROLNICTWO

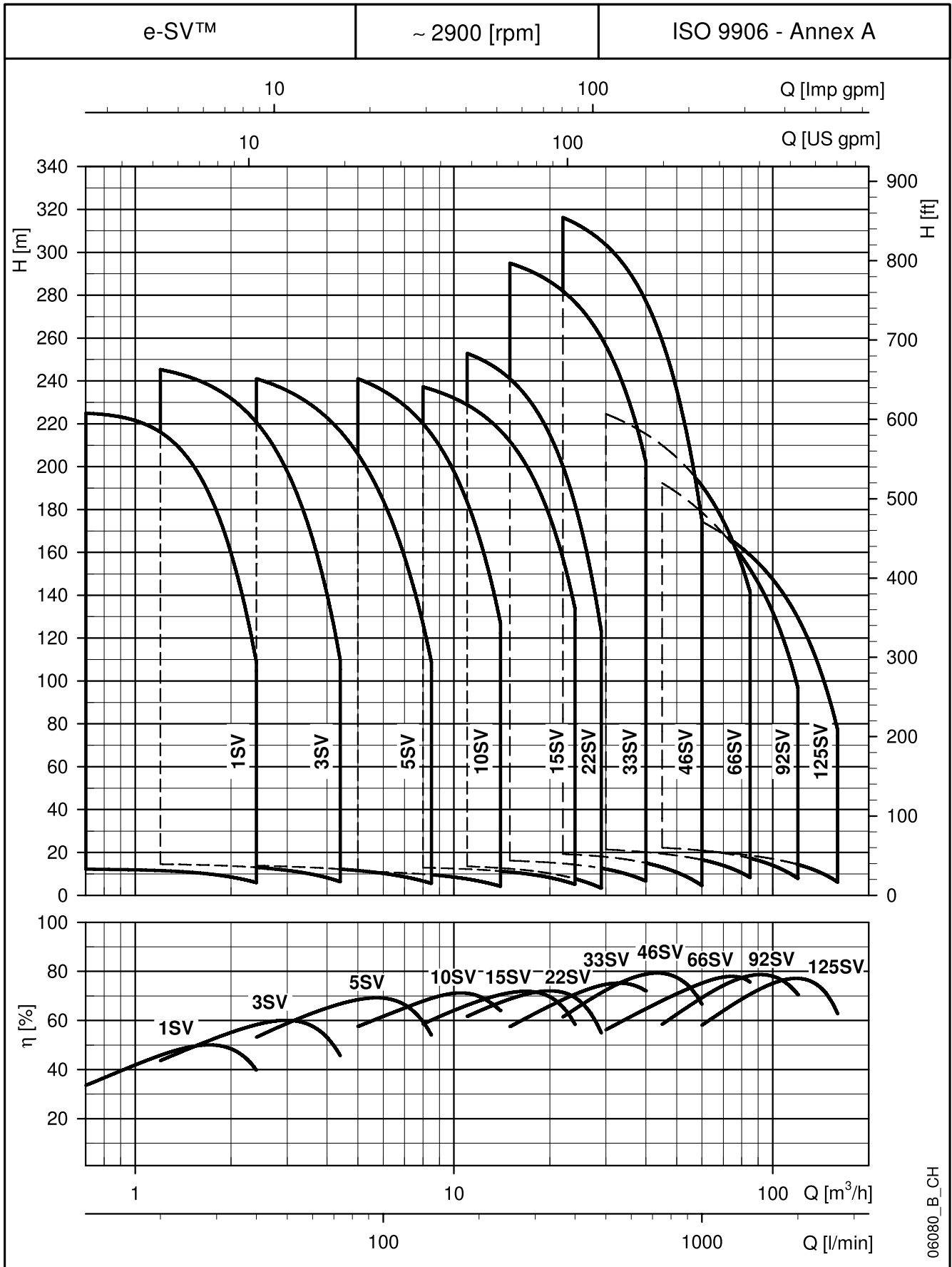
- Ciepłarnie.
- Nawilżacze.
- Nawadnianie natryskowe.

PODGRZEWANIE, WENTYLACJA I KLIMATYZACJA

- Wieże i instalacje chłodzące.
- Układy kontroli temperatury.
- Chłodnice.
- Ogrzewanie indukcyjne.
- Wymienniki ciepła.
- Piece, recyrkulacja i podgrzewanie wody.



SERIA e-SV™
ZAKRES OSIĄGÓW HYDRAULICZNYCH PRZY 50 Hz,
2-BIEGUNOWY



06080_B_CH

SERIA 33, 46SV
TABELA OSIĄGÓW HYDRAULICZNYCH PRZY 50 Hz, 2-BIEGUNOWY

TYP POMPY	MOC		Q = NATĘŻENIE PRZEPLYWU										
	NOMINALNA		l/min 0	250	300	367	417	500	583	667	750	900	1000
	kW	HP	m ³ /h 0	15	18	22	25	30	35	40	45	54	60
H = CAŁKOWITA WYSOKOŚĆ POMPOWANIA W METRACH KOLUMNY WODY													
33SV1/1A	2,2	3	17,4	16,2	15,7	15	14	12,2	9,8	6,7			
33SV1	3	4	23,8	21,7	21,2	20	20	17,8	15,5	12,7			
33SV2/2A	4	5,5	35,1	34,1	33,3	32	30	27	22,4	16,6			
33SV2/1A	4	5,5	40,8	38,8	37,9	36	35	32	27,5	22,3			
33SV2	5,5	7,5	47,8	45	44,1	43	41	39	35	29,9			
33SV3/2A	5,5	7,5	57,7	55,2	53,8	51	49	44	38	29,6			
33SV3/1A	7,5	10	64,5	61,3	60	58	56	51	45	37			
33SV3	7,5	10	71,5	67,4	66,0	64	62	58	52,0	44,6			
33SV4/2A	7,5	10	82	78,8	77	74	72	66	58	47,2			
33SV4/1A	11	15	88,9	85	83	81	78	73	65	55,1			
33SV4	11	15	95,9	91,1	90	87	85	80	73	63,1			
33SV5/2A	11	15	106	101,6	100	96	93	85	76	63			
33SV5/1A	11	15	112,7	107,2	105	102	99	92	82	70			
33SV5	15	20	120,4	114,9	113	110	107	101	92	80,5			
33SV6/2A	15	20	131,2	126,9	125	120	116	108	96	81,2			
33SV6/1A	15	20	139,1	133,5	131	128	124	116	105	90,4			
33SV6	15	20	145,6	139	137	133	129	121	110	96,1			
33SV7/2A	15	20	156	149,9	147	143	138	128	115	98,2			
33SV7/1A	18,5	25	163,3	156,6	154	150	145	136	123	106,2			
33SV7	18,5	25	170,3	162,8	160	156	152	142	130	113,3			
33SV8/2A	18,5	25	180,6	173,7	171	166	161	150	135	115,3			
33SV8/1A	18,5	25	187,4	179,5	177	171	166	156	141	121,7			
33SV8	22	30	194,1	185,1	182	177	172	161	147	128			
33SV9/2A	22	30	202,1	194,1	191	185	179	166	150	127,9			
33SV9/1A	22	30	210,2	201,2	198	192	186	174	157	135,9			
33SV9	22	30	216,8	206,8	204	198	193	181	165	143,7			
33SV10/2A	22	30	226,4	217,2	213	207	200	186	168	143,9			
33SV10/1A	30	40	234,5	225	221	215	209	196	178	154,2			
33SV10	30	40	241,8	231,3	228	222	216	203	185	162,2			
33SV11/2A	30	40	252	244	240	233	226	211	190	163,7			
33SV11/1A	30	40	259	249,2	245	238	232	217	197	171			
33SV11	30	40	265,7	253,6	250	243	236	222	203	176,9			
33SV12/2A	30	40	275,9	266,2	262	254	246	229	207	178,3			
33SV12/1A	30	40	282,8	271,5	267	260	252	236	214	185,6			
33SV12	30	40	289,8	276,7	272	265	258	242	221	192,9			
33SV13/2A	30	40	300,5	291,1	286	278	270	252	228	197,6			
33SV13/1A	30	40	306,9	294,9	290	282	274	256	233	202,4			
46SV1/1A	3	4	19,5			19,2	18,8	17,9	16,7	15,1	13,1	8,5	4,6
46SV1	4	5,5	27,2			24	23,5	22,5	21,4	19,9	18,2	14,3	10,8
46SV2/2A	5,5	7,5	38,8			39,8	39,2	37,8	35,7	32,9	29,4	21,1	13,9
46SV2	7,5	10	52,6			48,5	47,7	46,1	44,2	41,7	38,7	31,4	25,1
46SV3/2A	11	15	64,7			65,1	64	62	60	56	52	40,4	30,8
46SV3	11	15	80,8			74,3	73	71	68	65	60	50	40,7
46SV4/2A	15	20	92,4			90,7	90	87	83	79	73	58	45,6
46SV4	15	20	107,3			99,8	98	96	92	87	82	68	55,9
46SV5/2A	18,5	25	117,2			114,8	113	110	106	100	93	75	60,2
46SV5	18,5	25	134,5			125,1	123	120	116	110	103	86	71,5
46SV6/2A	22	30	143,7			139,3	138	134	129	122	113	92	73,4
46SV6	22	30	161			149,9	148	144	139	132	124	104	86
46SV7/2A	30	40	171,3			164,9	163	158	152	144	134	110	88,6
46SV7	30	40	188,6			175,5	173	168	162	155	145	122	101,2
46SV8/2A	30	40	198,2			190	188	182	176	166	155	127	103,1
46SV8	30	40	213,1			198,6	196	191	184	175	164	137	112,6
46SV9/2A	30	40	224,8			214,5	212	206	198	187	174	143	116
46SV9	37	50	240,9			225,2	222	217	209	199	187	157	130,2
46SV10/2A	37	50	252,7			241,1	238	232	223	212	198	164	133,9
46SV10	37	50	267,6			250,3	247	241	232	221	208	174	144,8
46SV11/2A	45	60	280,4			267,4	264	258	249	237	222	184	151,1
46SV11	45	60	295,5			276,4	273	266	257	245	230	194	161,3
46SV12/2A	45	60	307,3			292,5	289	282	272	259	243	202	165,8
46SV12	45	60	321,8			301	297	290	280	267	250	210	175
46SV13/2A	45	60	332,5			316,2	312	304	292	277	259	214	175

SERIA 33, 92, 125SV

TABELA OSIĄGÓW HYDRAULICZNYCH PRZY 50 Hz, 2-BIEGUNOWY

TYP POMPY	MOC		Q = NATĘŻENIE PRZEPŁYWU												
	NOMINALNA		l/min 0	500	600	700	750	900	1000	1200	1300	1417	1600	1800	2000
	kW	HP	m ³ /h 0	30	36	42	45	54	60	72	78	85	96	108	120
H = CAŁKOWITA WYSOKOŚĆ POMPOWANIA W METRACH KOLUMNY WODY															
66SV1/1A	4	5,5	23,8	21,4	20,7	19,9	19,4	17,8	16,6	13,3	11,2	8,3			
66SV1	5,5	7,5	29,2	25,8	24,8	23,8	23,3	21,8	20,7	17,9	16,1	13,5			
66SV2/2A	7,5	10	47,5	42,6	41,2	39,5	38,6	36	32,9	26,4	22,2	16,4			
66SV2/1A	11	15	54,2	49,6	48,2	46,7	45,8	42,9	40,6	34,8	31,2	26,2			
66SV2	11	15	60,4	55,7	54,4	52,8	52	49,3	47,1	42	38,9	34,7			
66SV3/2A	15	20	78,4	71,6	70	67	66	62	58	49	43,3	35,3			
66SV3/1A	15	20	84,7	77,8	76	74	72	68	65	56	51	44,0			
66SV3	18,5	25	91,4	84,7	83	81	79	75	72	64	60	53,5			
66SV4/2A	18,5	25	108,9	99,6	97	94	92	86	82	70	63	52,8			
66SV4/1A	22	30	115,2	105,9	103	100	99	93	89	78	71	61,8			
66SV4	22	30	121,6	112,5	110	107	105	100	96	86	79	70,8			
66SV5/2A	30	40	139,1	127,5	124	120	118	111	106	92	83	70,4			
66SV5/1A	30	40	145,6	134	131	127	125	118	112	99	91	79,5			
66SV5	30	40	152	140,4	137	133	131	125	119	107	99	88,5			
66SV6/2A	30	40	169,5	155,6	152	147	144	136	129	113	103	88,1			
66SV6/1A	30	40	176	162	158	153	151	143	136	121	111	97,2			
66SV6	37	50	182,4	168,5	164	160	158	150	143	128	119	106,2			
66SV7/2A	37	50	199,9	183,7	179	174	171	161	153	134	122	105,8			
66SV7/1A	37	50	206,4	190,1	185	180	177	168	160	142	131	114,9			
66SV7	45	60	212,8	196,5	192	187	184	174	167	150	139	123,9			
66SV8/2A	45	60	230,3	211,8	206	200	197	186	177	156	142	123,5			
66SV8/1A	45	60	236,8	218,2	213	207	204	193	184	163	150	132,6			
66SV8	45	60	243,2	224,6	219	213	210	199	191	171	159	141,6			
92SV1/1A	5,5	7,5	24,5				22,2	21,5	20,9	19,4	18,5	17,3	15	11,8	7,9
92SV1	7,5	10	33,5				28,7	27,2	26,2	24,3	23,3	22,2	20,2	17,6	14,3
92SV2/2A	11	15	49,4				45,1	43,7	42,5	39,6	37,9	35,5	30,9	24,6	16,8
92SV2	15	20	67,8				58,2	55	53	49,5	47,6	45,2	41,4	36,3	29,6
92SV3/2A	18,5	25	82,4				74,4	72	70	65	62	59	52	43,6	32,9
92SV3	22	30	102,2				88,2	84	81	76	73	69	63	56	46,3
92SV4/2A	30	40	115,7				104	100	97	90	87	82	74	63	49
92SV4	30	40	133,1				117	112	108	101	97	92	85	75	62,5
92SV5/2A	37	50	149				133,2	128	124	116	111	105	95	81	64,6
92SV5	37	50	166,4				146,3	140	135	126	121	115	106	94	78,1
92SV6/2A	45	60	183,3				163,1	156	152	141	135	129	117	101	81
92SV6	45	60	200,9				175,9	168	163	151	146	139	127	113	94,2
92SV7/2A	45	60	216,8				192,4	184	179	167	160	152	138	120	96,7

Osiągi zgodne z normami ISO 9906 – Załącznik A.

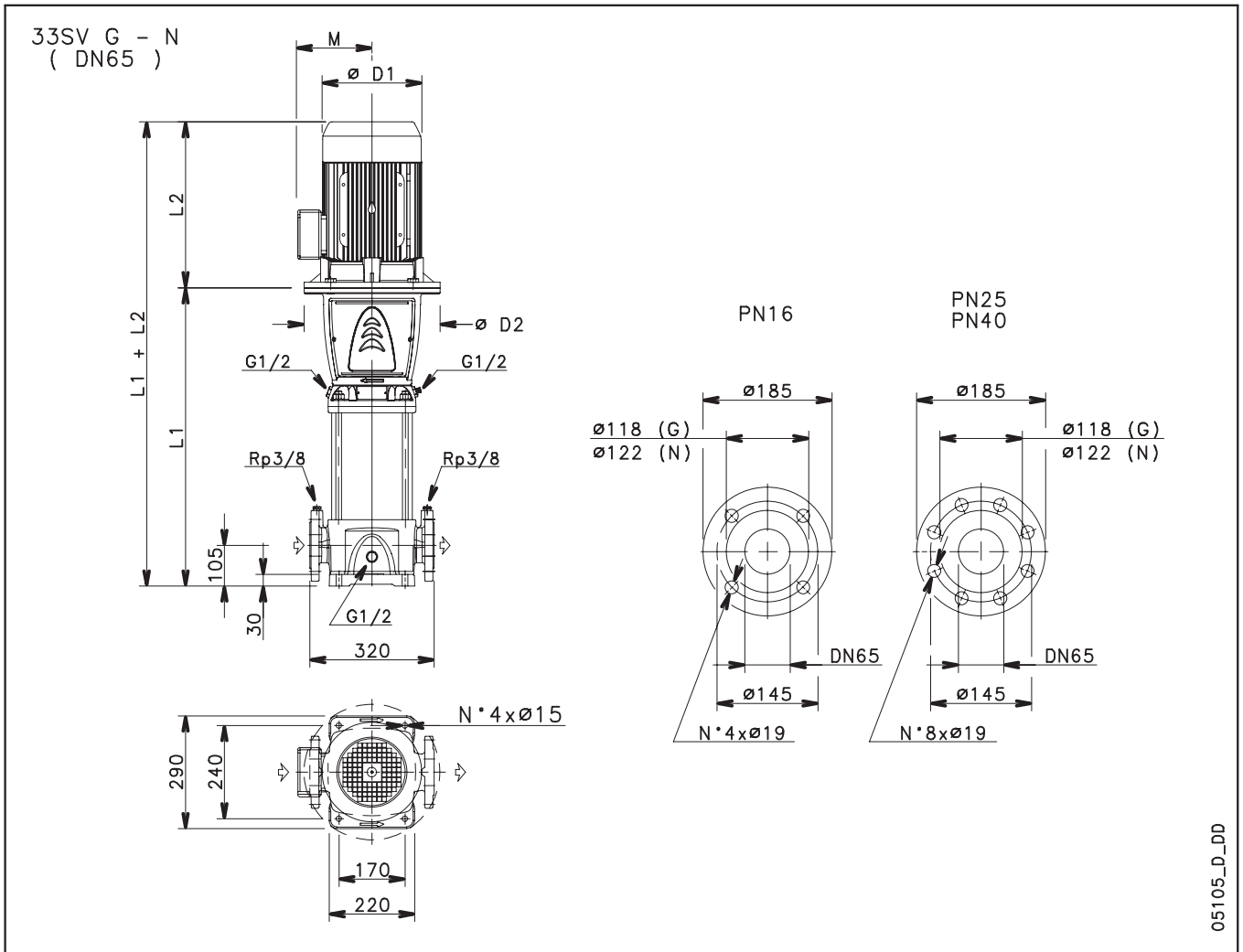
66-92sv-2p50_a_th

TYP POMPY	MOC		Q = NATĘŻENIE PRZEPŁYWU													
	NOMINALNA		l/min 0	500	600	750	900	1000	1200	1416	1700	1900	2000	2150	2300	2666
	kW	HP	m ³ /h 0	30,0	36,0	45,0	54,0	60,0	72,0	85,0	102,0	114,0	120,0	129,0	138,0	160,0
H = CAŁKOWITA WYSOKOŚĆ POMPOWANIA W METRACH KOLUMNY WODY																
125SV1	7,5	10	27,6					20,8	19,8	18,6	16,8	15,3	14,4	12,9	11,3	6,2
125SV2	15	20	53,8					44,4	42,5	40,4	37,1	34,4	32,9	30,4	27,7	19,6
125SV3	22	30	80,7					66,5	63,8	60,6	55,7	51,6	49,4	45,7	41,5	29,4
125SV4	30	40	107,6					88,7	85,0	80,7	74,2	68,8	65,8	60,9	55,4	39,2
125SV5	37	50	134,5					110,9	106,3	100,9	92,8	86,0	82,3	76,1	69,2	49,0
125SV6	45	60	161,4					133,1	127,6	121,1	111,3	103,2	98,7	91,3	83,1	58,8
125SV7	55	75	188,3					155,2	148,8	141,3	129,9	120,4	115,2	106,6	96,9	68,6
125SV8/2A	55	75	211,5					174,4	167,2	158,7	145,9	135,3	129,4	119,7	108,9	77,1

Osiągi zgodne z normami ISO 9906 – Załącznik A.

125sv-2p50_a_th

SERIA 33SV WYMIARY I CIĘŻARY PRZY 50 Hz, 2-BIEGUNOWE

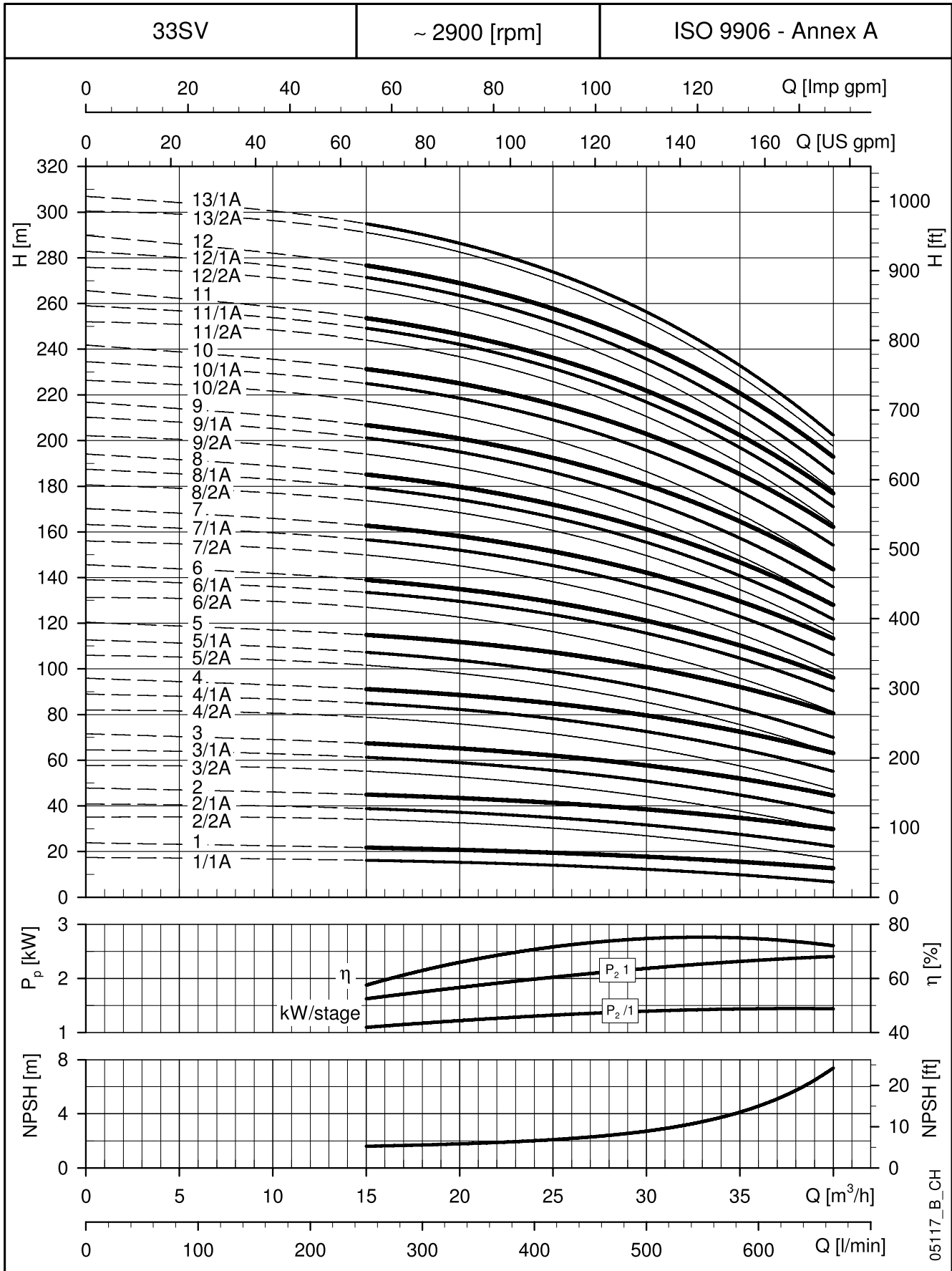


TYP POMPY	SILNIK		WYMIARY (mm)						CIĘŻAR kg	
	kW	Wielk.	L1	L2	D1	D2	M	PN	POMPA	ELEKTRO
33SV1/1A	2,2	90	489	298	174	164	134	16	52	73
33SV1	3	100	489	298	174	164	134	16	52	73
33SV2/2A	4	112	564	319	197	164	154	16	56	82,5
33SV2/1A	4	112	564	319	197	164	154	16	56	82,5
33SV2	5,5	132	584	375	214	300	168	16	61	98,5
33SV3/2A	5,5	132	659	375	214	300	168	16	65	103
33SV3/1A	7,5	132	659	367	256	300	191	16	65	121
33SV3	7,5	132	659	367	256	300	191	16	65	121
33SV4/2A	7,5	132	734	367	256	300	191	16	69	125
33SV4/1A	11	160	769	428	256	350	191	16	73	143
33SV4	11	160	769	428	256	350	191	16	73	143
33SV5/2A	11	160	844	428	256	350	191	16	77	147
33SV5/1A	11	160	844	428	256	350	191	16	77	147
33SV5	15	160	844	494	313	350	240	16	77	179
33SV6/2A	15	160	919	494	313	350	240	16	81	183
33SV6/1A	15	160	919	494	313	350	240	25	81	183
33SV6	15	160	919	494	313	350	240	25	81	183
33SV7/2A	15	160	994	494	313	350	240	25	84	186
33SV7/1A	18,5	160	994	494	313	350	240	25	84	195

TYP POMPY	SILNIK		WYMIARY (mm)						CIĘŻAR kg	
	kW	Wielk.	L1	L2	D1	D2	M	PN	POMPA	ELEKTRO
33SV7	18,5	160	994	494	313	350	240	25	84	195
33SV8/2A	18,5	160	1069	494	313	350	240	25	88	199
33SV8/1A	18,5	160	1069	494	313	350	240	25	88	199
33SV8	22	180	1069	494	313	350	240	25	89	210
33SV9/2A	22	180	1144	494	313	350	240	25	93	214
33SV9/1A	22	180	1144	494	313	350	240	25	93	214
33SV9	22	180	1144	494	313	350	240	25	93	214
33SV10/2A	22	180	1219	494	313	350	240	25	97	218
33SV10/1A	30	200	1219	657	402	400	317	25	104	319
33SV10	30	200	1219	657	402	400	317	25	104	319
33SV11/2A	30	200	1294	657	402	400	317	40	118	333
33SV11/1A	30	200	1294	657	402	400	317	40	118	333
33SV11	30	200	1294	657	402	400	317	40	118	333
33SV12/2A	30	200	1369	657	402	400	317	40	122	337
33SV12/1A	30	200	1369	657	402	400	317	40	122	337
33SV12	30	200	1369	657	402	400	317	40	122	337
33SV13/2A	30	200	1444	657	402	400	317	40	127	342
33SV13/1A	30	200	1444	657	402	400	317	40	127	342

SERIA 33SV

CHARAKTERYSTYKA DZIAŁANIA PRZY 50 Hz, 2-BIEGUNOWY



Osiągi obowiązują dla cieczy o gęstości $\rho = 1.0 \text{ Kg/dm}^3$ i lepkości kinematycznej $\nu = 1 \text{ mm}^2/\text{sek}$.