

**50 Hz**



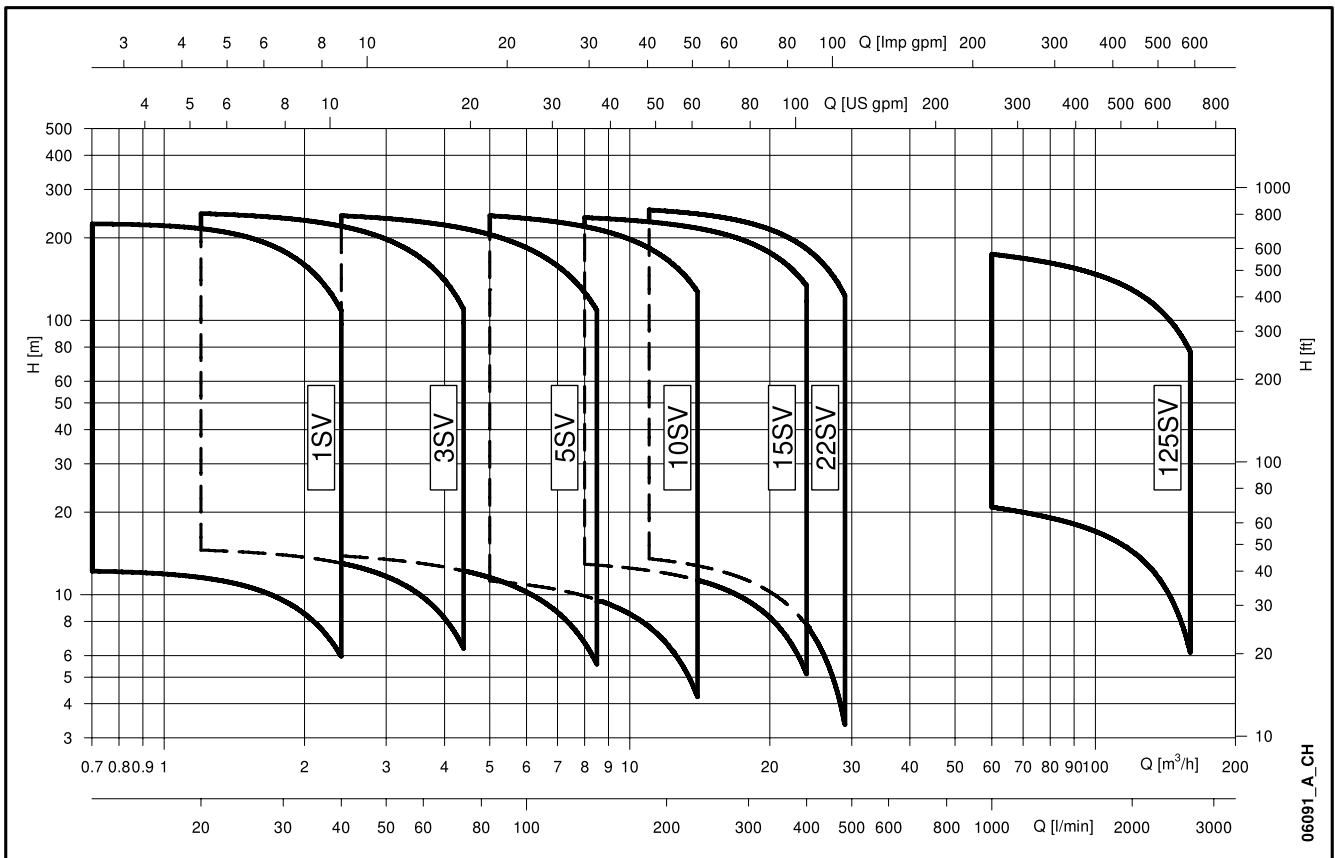
# Seria e-SV™

**1, 3, 5, 10, 15, 22,  
33, 46, 66, 92, 125**

**Pionowe pompy wielostopniowe z wysoko sprawnymi silnikami**

 **LOWARA**  
a xylem brand

**SERIA e-SV™**  
**CHARAKTERYSTYKI HYDRAULICZNE PRZY 50 Hz**



06091\_A\_CH

## Pionowe pompy wielostopniowe

### Seria e-SV™ z wysoko sprawnymi silnikami



## OBSZARY ZASTOSOWANIA

KOMUNALNY, ROLNICZY, PRZEMYSŁ LEKKI.  
UZDATNIANIE WODY, OGRZEWNICTWO I KLIMATYZACJA.

### ZASTOSOWANIE

- Przetłaczanie wody bez zanieczyszczeń stałych w zawiesinie, w sektorze komunalnym, przemysłowym i rolniczym.
- Układy podwyższania ciśnienia i układy zasilania wody.
- Układy nawadniania.
- Układy myjące.
- Instalacje do uzdatniania wody.
- Przetłaczanie cieczy średnio agresywnych, wody zdemineralizowanej, roztworów glikolu, itp.
- Obieg ciepłej i zimnej wody w instalacjach grzewczych, chłodniczych i klimatyzacyjnych.
- Zasilanie pieców.
- Zastosowanie w przemyśle farmaceutycznym i spożywczym.

☐ **HYDRAULIKA W CAŁOŚCI WYKONANA Z NIERDZEWNEJ STALI W WERSJI STANDARDOWEJ SERII 1, 3, 5, 10, 15, 22 m<sup>3</sup>/h**

☐ **USZCZELNIENIE MECHANICZNE STANDARDOWE WYMIENIANE BEZ KONIECZNOŚCI USUWANIA SILNIKA Z POMPY (DLA 10, 15, 22, 33, 46, 66, 92, 125SV)**

☐ **SILNIK STANDARDOWY ZNORMALIZOWANY**

☐ **MOŻLIWOŚĆ STOSOWANIA Z SYSTEMEM STEROWANIA HYDROVAR® DO ZARZĄDZANIA FUNKCJONOWANIEM POMPY POZWALAJĄC NA PŁYNNĄ I OSZCZĘDNĄ PRACĘ**

### DANE TECHNICZNE POMPA

Pompa SV jest pompą pionową wielostopniową, nie samozasysającą, sprzężoną ze standardowym znormalizowanym silnikiem.

Część hydrauliczna jest utrzymana w pozycji między górną pokrywą a korpusem pompy za pomocą kotwi. Korpus pompy jest dostępny w różnych konfiguracjach i typologii połączenia.

- Natężenie przepływu: do **160 m<sup>3</sup>/h**.
- Wysokość pompowania: do **330 m**.
- Temperatura pompowanej cieczy:
  - od -30°C do +120°C dla 1, 3, 5, 10, 15, 22SV wersja standardowa.
  - od -30°C do +120°C dla 125SV wersja standardowa.
- Maksymalne **ciśnienie** robocze:
  - 1, 3, 5, 10, 15, 22SV z kołnierzami owalnymi: 16 bar (PN16).
  - 1, 3, 5, 10, 15, 22SV z kołnierzami okrągłymi lub połączeniami Victaulic®, Clamp, lub DIN 11851: 25 bar (PN 25).
  - 33, 46SV: 16, 25, 40 bar (PN 16, PN25, PN40).
  - 66, 92, 125SV: 16 lub 25 bar (PN 16 lub PN 25).
- Testowanie zgodne z ISO 9906 załącznik A.
- Kierunek obrotu zgodny z ruchem wskazówek zegara patrząc na pompę z góry do dołu (wskazany przez strzałkę na piaście i łączniku).

### SILNIK

- Silnik klatkowy, konstrukcja zamknięta z zewnętrzną wentylacją.
- Są dostarczane seryjnie silniki Lowara o mocy do 22 kW (łącznie) w wersji 2-biegunowej. Dla wyższych mocy silniki innych producentów.
- **Silniki powierzchniowe Lowara SM ≥ 0,75 kW i PLM trójfazowe posiadają wartości sprawności odpowiadające klasie sprawności IE2.**
- Stopień ochrony IP55:
- Klasa izolacji F.
- Osiągi według EN 60034-1.
- Standardowe napięcie:
  - Wersja jednofazowa: 220-240 V, 50 Hz.
  - Wersja trójfazowa: 220-240/380-415 V, 50 Hz dla mocy do 3 kW, 380-415/660-690 V, 50 Hz dla mocy przekraczających 3 kW.

### MATERIAŁY

- **Materiały posiadają dopuszczenie do kontaktu z wodą pitną (certyfikaty WRAS i ACS).**

## CHARAKTERYSTYKA SERII 1, 3, 5, 10, 15, 22SV

- Pompa odśrodkowa wielostopniowa pionowa z częściami metalowymi mającymi kontakt z pompowaną cieczą wykonane z nierdzewnej stali.
- Możliwość wyboru wśród następujących wersji:
  - F: kołnierze okrągłe, otwory tłoczne i ssawne w linii, AISI 304.
  - T: kołnierze owalne, otwory tłoczne i ssawne w linii, AISI 304.
  - R: kołnierze okrągłe, otwór tłoczny nałożony na otwór ssawny i nastawiany w czterech pozycjach, AISI 304.
  - N: kołnierze okrągłe, otwory tłoczne i ssawne w linii, AISI 316.
  - V: przyłącza Victaulic®, otwory tłoczne i ssawne w linii, AISI 316.
  - C: przyłącza Clamp (DIN 32676), otwory tłoczne i ssawne w linii, AISI 316.
  - K: przyłącza gwintowane (DIN 11851), otwory tłoczne i ssawne w linii, AISI 316.
- System zmniejszający siłę osiową umożliwia zastosowanie **standardowych znormalizowanych silników**, które są łatwo dostępne na rynku. **Silniki powierzchniowe Lowara SM  $\geq$  0,75 kW i PLM trójfazowe posiadają wartości sprawności odpowiadające klasie sprawności IE2.**
- Tarcza uszczelnienia została zaprojektowana w taki sposób, aby zapobiec gromadzeniu się powietrza w strefie krytycznej przy uszczelnieniu mechanicznym.
- Uszczelnienie mechaniczne standardowe wykonane według EN 12756 (ex DIN 24960) i ISO 3069 dla serii 1, 3, 5SV i 10, 15, 22SV ( $\leq$  4 kW).
- **Zbalansowane uszczelnienie mechaniczne** wykonane zgodnie z EN 12756 (ex DIN 24960) i ISO 3069, **łatwo wymieniane bez konieczności usuwania silnika z pompy** dla serii 10, 15 i 22SV ( $\geq$  5,5 kW).
- Konstrukcja komory uszczelnienia została zaprojektowana w taki sposób, aby zapobiec gromadzeniu się powietrza w strefie krytycznej przy uszczelnieniu mechanicznym.
- Drugi korek wlewowy jest dostępny dla serii 10, 15, 22SV.
- Wersje z kołnierzami okrągłymi, które mogą być sprzężone z przeciwołnierzami według EN 1092.
- Nagwintowane przeciwołnierze owalne wykonane z nierdzewnej stali dostarczone w standardowym wyposażeniu dla wersji T.
- Przeciwołnierze okrągłe wykonane z nierdzewnej stali dostępne na życzenie dla wersji F, R i N.
- Łatwa konserwacja. Nie są wymagane żadne specjalne narzędzia do montażu i demontażu pomp.
- **Pompy w wersjach F, T, R, N są certyfikowane do zastosowania z wodą pitną (WRAS i ACS).**
- Wersja standardowa dla temperatury zawierającej się między  $-30^{\circ}\text{C}$  a  $+120^{\circ}\text{C}$ .

## CHARAKTERYSTYKA SERII 33, 46, 66, 92, 125SV

- Możliwość wyboru wśród następujących wersji:
  - **G**: Pompa odśrodkowa wielostopniowa pionowa z wirnikami, dyfuzorami i zewnętrznym płaszczem, w całości wykonana z nierdzewnej stali oraz z korpusem pompy i górną głowicą wykonaną w standardzie z żeliwa.
  - **N, P**: Wersja N w całości wykonana z nierdzewnej stali AISI 316.
- Układ kompensacyjny obciążenia osiowego w pompach o wyższych wysokościach pompowania pozwala na zredukowanie siły osiowej i w konsekwencji pozwala na zastosowanie **standardowych znormalizowanych silników**, łatwo dostępnych na rynku. **Silniki powierzchniowe stosowane przez Lowara posiadają wartości sprawności odpowiadające klasie sprawności IE2.**
- **Zbalansowane uszczelnienie mechaniczne** wykonane według EN 12756 (ex DIN 24960) i ISO 3069, **może być łatwo wymienione bez konieczności usuwania silnika z pompy.**
- Konstrukcja komory uszczelnienia została zaprojektowana w taki sposób, aby zapobiec gromadzeniu się powietrza w strefie krytycznej przy uszczelnieniu mechanicznym.
- **Pompy w wersjach G, N są certyfikowane do zastosowania z wodą pitną (WRAS i ACS).**
- Wersja standardowa dla temperatury zawierającej się między  $-30^{\circ}\text{C}$  a  $+120^{\circ}\text{C}$ .
- Korpus pompy wyposażony jest w przyłącza na kołnierzach do zainstalowania manometru, po stronie ssawnej i tłocznej.
- Otwory w linii z kołnierzami okrągłymi, które mogą być sprzężone z przeciwołnierzami według EN 1092.
- Masywność mechaniczna i łatwość konserwacji. Nie są wymagane żadne specjalne narzędzia do montażu i demontażu pomp.

Ciśnienie na wlocie pompy zsumowane z ciśnieniem z zamkniętym otworem nie może przekraczać maksymalnie dozwolonego ciśnienia roboczego (PN). Silniki standardowe Lowara posiadają wał zablokowany osiowo i nie ma żadnych przeszkód; w przypadku zastosowania innych silników, ciśnienie na wlocie może być ograniczone, w takim wypadku należy skontaktować się z naszym Biurem Obsługi Klienta.

## WERSJE NA ŻYCZENIE

Są dostępne na życzenie specjalne wersje odpowiednie do różnych zastosowań. W celu uzyskania szczegółowych informacji odsyła się na str. 54.



## CHARAKTERYSTYKA OGÓLNA SV 2-BIEGUNOWY

	1SV	3SV	5SV	10SV	15SV	22SV	33SV	46SV	66SV	92SV	125SV
Max natężenie przepływu (m³/h)	1,7	3	5,5	10,5	16,5	20,5	31	43	72	90	120
Zakres natężenia przepływu (m³/h)	0,7÷2,4	1,2÷4,4	2,4÷8,5	5÷14	8÷24	11÷29	15÷40	22÷60	30÷85	45÷120	60÷160
Maksymalne ciśnienie ( bar )	23	25	25	25	25	26	30	36	23	21	22
Moc silnika ( kW )	0,37÷2,2	0,37÷3	0,37÷5,5	0,75÷11	1,1÷15	1,1÷18,5	2,2÷30	3÷45	4÷45	5,5÷45	7,5÷55
$\eta$ max ( % ) pompy	50	60	70	71	72	73	77	79	78	79,5	78
Temperatura standardowa ( °C )	-30 +120										

1-125sv\_2p50\_a\_tg

### WERSJE 1, 3, 5, 10, 15, 22SV

TYP		2-BIEGUNOWY					
		1SV	3SV	5SV	10SV	15SV	22SV
F	AISI 304, PN25. OTWORY W LINII, KOŁNIERZE OKRĄGŁE	•	•	•	•	•	•
T	AISI 304, PN16. OTWORY W LINII, KOŁNIERZE OWALNE	•	•	•	•	•	•
R	AISI 304, PN25. OTWORY NAŁOŻONE NA SIEBIE, KOŁNIERZE OKRĄGŁE	•	•	•	•	•	•
N	AISI 316, PN25. OTWORY W LINII, KOŁNIERZE OKRĄGŁE	•	•	•	•	•	•
V	AISI 316, PN25. PRZYŁĄCZA VICTAULIC®	•	•	•	•	•	•
P	AISI 316, PN40. PRZYŁĄCZA VICTAULIC®	•	•	•	•	•	•
C	AISI 316, PN25. PRZYŁĄCZA CLAMP (DIN 32676)	•	•	•	•	•	•
K	AISI 316, PN25. PRZYŁĄCZA GWINTOWANE (DIN 11851)	•	•	•	•	•	•

• = Dostępne. Odnośnie wersji P odsyła się do właściwego katalogu.

1-22sv\_2p50\_b\_tc

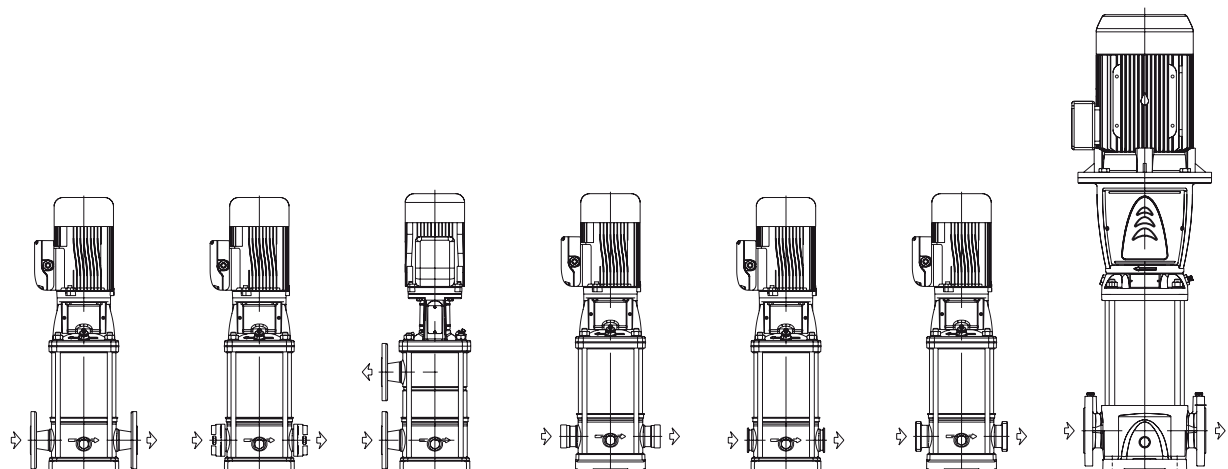
### WERSJE 125SV

TYP		SV 2-BIEGUNOWY				
		33SV	46SV	66SV	92SV	125SV
G	ŻELIWNY KORPUS POMPY, HYDRAULIKA Z NIERDZEWNEJ STALI, KOŁNIERZE OKRĄGŁE W LINII PN16 LUB PN25 W OPARCIU O ILOŚĆ STOPNI I MODEL.	•	•	•	•	•
N	W CAŁOŚCI WYKONANA ZE STALI AISI 316, KOŁNIERZE OKRĄGŁE W LINII, PN16 LUB PN25 W OPARCIU O ILOŚĆ STOPNI I MODEL.	•	•	•	•	•
P	W CAŁOŚCI WYKONANE ZE STALI AISI 316. KOŁNIERZE OKRĄGŁE W LINII PN40	•	•	•	•	•

• = Dostępne. Odnośnie wersji P odsyła się do właściwego katalogu.

33-125sv\_2p50\_a\_tc

### SCHEMAT WERSJI



F - N  
1SV-3SV-5SV  
10SV-15SV-22SV

T  
1SV-3SV-5SV  
10SV-15SV-22SV

R  
1SV-3SV-5SV  
10SV-15SV-22SV

V - P  
1SV-3SV-5SV  
10SV-15SV-22SV

C  
1SV-3SV-5SV  
10SV-15SV-22SV

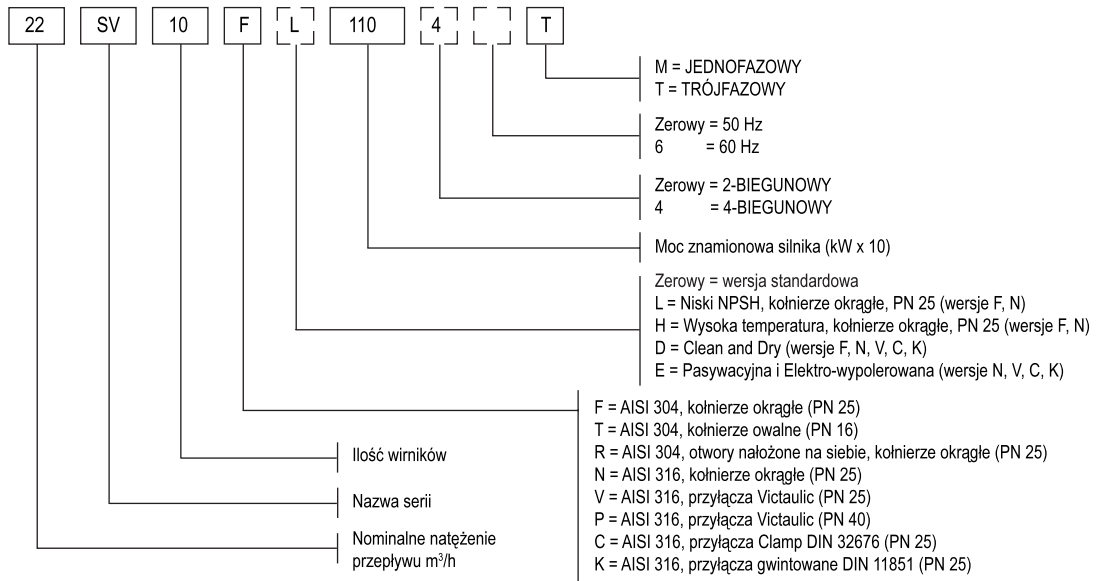
K  
1SV-3SV-5SV  
10SV-15SV-22SV

G - N - P  
33SV-46SV  
66SV-92SV-125SV

05916\_B\_SC

## KLUCZ OZNACZEŃ

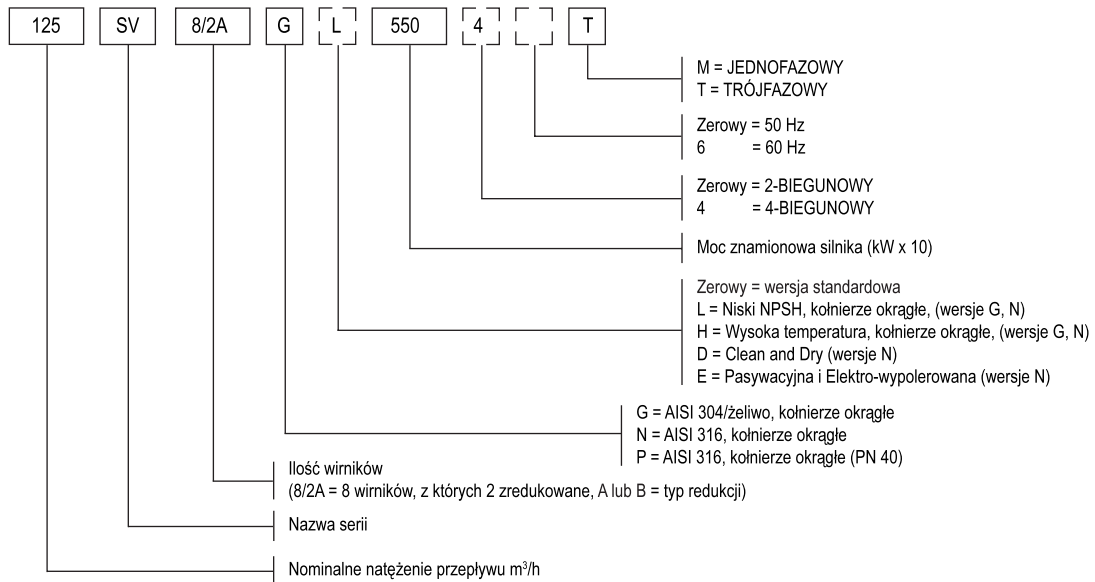
### 1, 3, 5, 10, 15, 22SV



PRZYKŁAD: 22SV10F110T

Elektropompa serii SV, nominalne natężenie przepływu 22 m<sup>3</sup>/h, ilość wirników 10, wersja F (AISI 304) kołnierze okrągłe, nominalna moc silnika 11 kW, częstotliwość 50 Hz, trójfazowy.

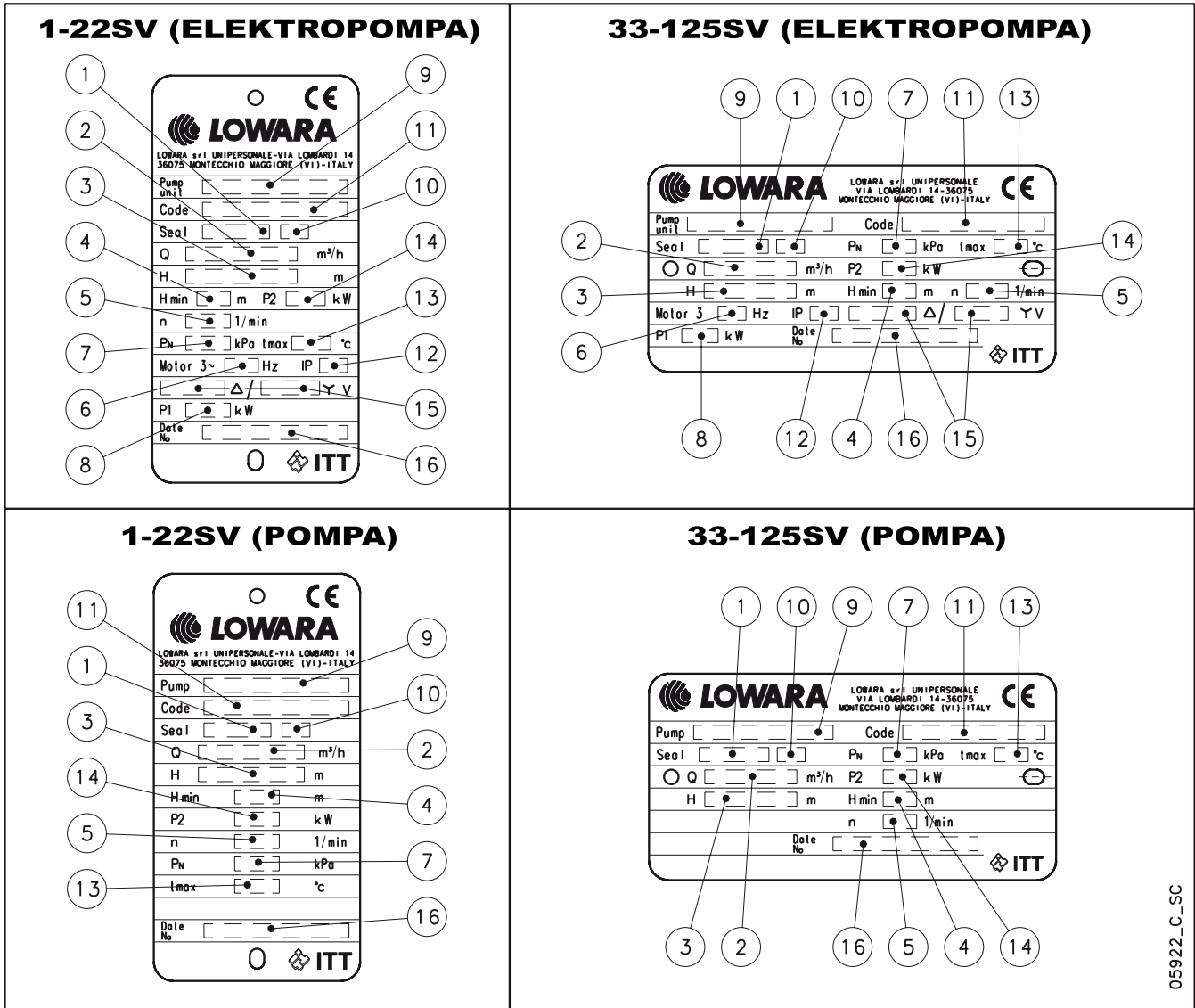
### 33, 46, 66, 92, 125SV



PRZYKŁAD: 125SV8/2AG550T

Elektropompa serii SV, nominalne natężenie przepływu 125 m<sup>3</sup>/h, ilość wirników 8, z których 2 zredukowane, typ redukcji A, wersja G (AISI 304/żeliwo), kołnierze okrągłe, nominalna moc silnika 55 kW, częstotliwość 50 Hz, trójfazowy.

**TABLICZKA ZNAMIONOWA**



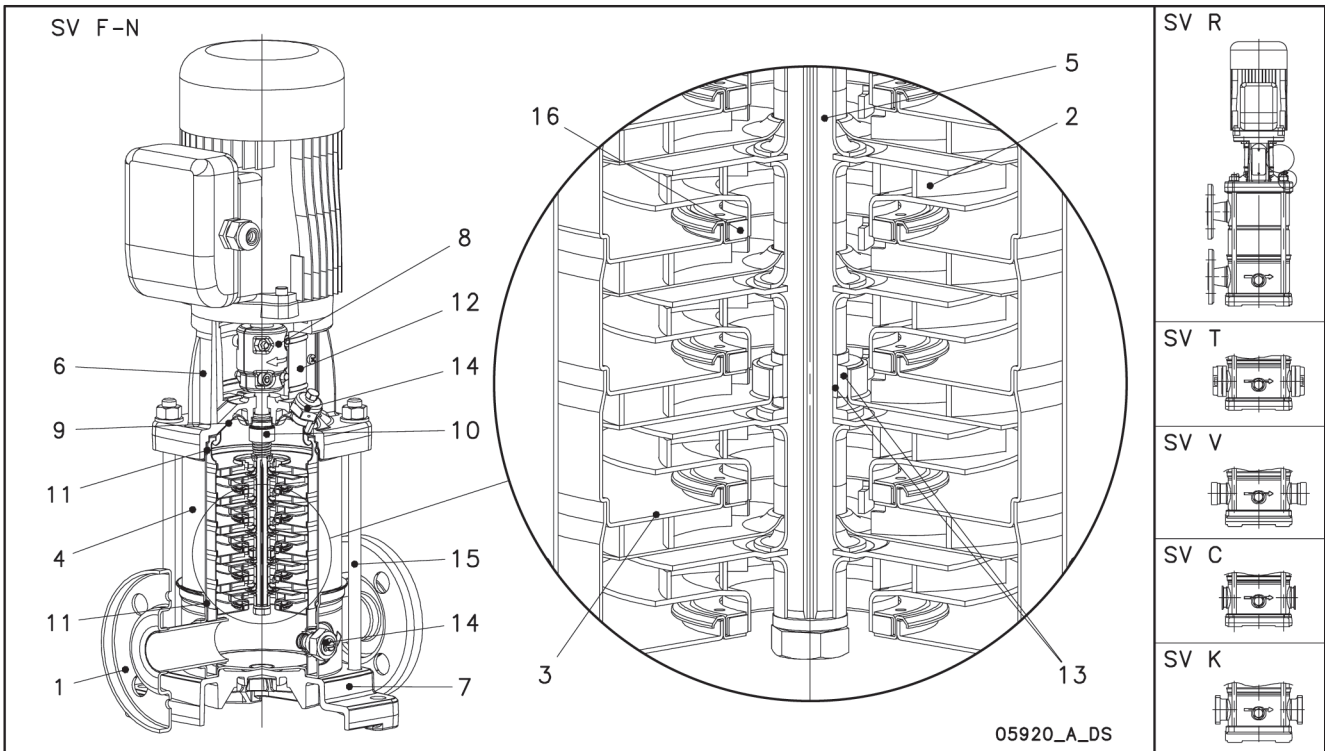
05922\_C\_SC

**LEGENDA**

- 1- Skrót identyfikacyjny materiałów uszczelnienia mechanicznego
- 2 - Zakres natężenia przepływu
- 3 - Zakres wysokości pompowania
- 4 - Minimalna wysokość pompowania
- 5 - Prędkość obracania
- 6 - Częstotliwość zasilania
- 7 - Maksymalne ciśnienie robocze
- 8 - Moc pochłaniana elektropompy

- 9 - Typ elektropompy / pompy
- 10 - Skrót identyfikacyjny materiału O-ring
- 11 - Kod elektropompy / pompy
- 12 - Stopień ochrony
- 13 - Maksymalna temperatura cieczy
- 14 - Moc znamionowa silnika
- 15 - Napięcie zasilania
- 16 - Data produkcji i numer seryjny

## SERIA 1, 3, 5SV i SERIA 10, 15, 22SV ≤ 4 kW SEKCJA ELEKTROPOMPY I GŁÓWNE KOMPONENTY



### WERSJE F, T, R

NR ODN.	NAZWA	MATERIAŁ	NORMY ODNIESIENIA	
			EUROPA	USA
1	Korpus pompy	Stal nierdzewna	EN 10088-1-X5CrNi18-10 (1.4301)	AISI 304
2	Wirnik	Stal nierdzewna	EN 10088-1-X5CrNi18-10 (1.4301)	AISI 304
3	Dyfuzor	Stal nierdzewna	EN 10088-1-X5CrNi18-10 (1.4301)	AISI 304
4	Plaszcz zewnętrzny	Stal nierdzewna	EN 10088-1-X5CrNi18-10 (1.4301)	AISI 304
5	Wał	Stal nierdzewna	EN 10088-1-X5CrNi18-10 (1.4301)	AISI 304
6	Piasta	Żeliwo	EN 1561-GJL-250 (JL1040)	ASTM klasa 35
7	Podstawa	Aluminium	EN 1706-AC-AISI11Cu2 (Fe) (AC46100)	-
8	Przyłącze	Aluminium	EN 1706-AC-AISI11Cu2 (Fe) (AC46100)	-
9	Tarcza do uszczelki	Stal nierdzewna	EN 10088-1-X5CrNi18-10 (1.4301)	AISI 304
10	Uszczelnienie mechaniczne	Węgiel krzemu / Węgiel / EPDM		
11	Elastomery	EPDM		
12	Ochrona złącza	Stal nierdzewna	EN 10088-1-X5CrNi18-10 (1.4301)	AISI 304
13	Plaszcz wału i tuleja	Węgiel wolframu		
14	Korki wlewowe / spustowe	Stal nierdzewna	EN 10088-1-X5CrNi18-10 (1.4301)	AISI 304
15	Kotwie	Stal ocynkowana	EN 10277-3-36SMnPb14 (1.0765)	
16	Pierścień wygładzający	Technopolimer PPS		

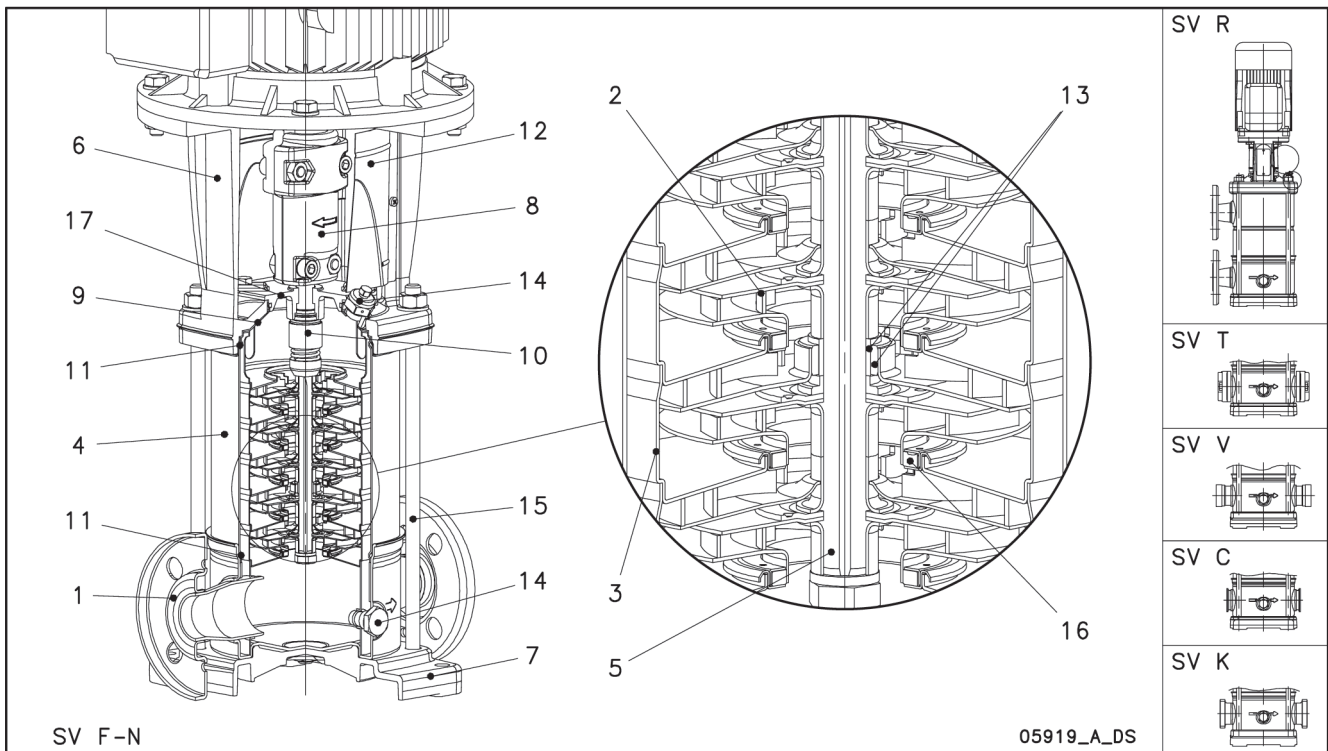
1-22sv-frm\_a\_tm

### WERSJE N, V, C, K

NR ODN.	NAZWA	MATERIAŁ	NORMY ODNIESIENIA	
			EUROPA	USA
1	Korpus pompy	Stal nierdzewna	EN 10088-1-X2CrNiMo17-12-2 (1.4404)	AISI 316L
2	Wirnik	Stal nierdzewna	EN 10088-1-X2CrNiMo17-12-2 (1.4404)	AISI 316L
3	Dyfuzor	Stal nierdzewna	EN 10088-1-X2CrNiMo17-12-2 (1.4404)	AISI 316L
4	Plaszcz zewnętrzny	Stal nierdzewna	EN 10088-1-X2CrNiMo17-12-2 (1.4404)	AISI 316L
5	Wał	Stal nierdzewna	EN 10088-1-X5CrNiMo17-12-2 (1.4401)	AISI 316
6	Piasta	Żeliwo	EN 1561-GJL-250 (JL1040)	ASTM klasa 35
7	Podstawa	Aluminium	EN 1706-AC-AISI11Cu2 (Fe) (AC46100)	-
8	Przyłącze	Aluminium	EN 1706-AC-AISI11Cu2 (Fe) (AC46100)	-
9	Tarcza do uszczelki	Stal nierdzewna	EN 10088-1-X2CrNiMo17-12-2 (1.4404)	AISI 316L
10	Uszczelnienie mechaniczne	Węgiel krzemu / Węgiel / EPDM		
11	Elastomery	EPDM		
12	Ochrona złącza	Stal nierdzewna	EN 10088-1-X5CrNi18-10 (1.4301)	AISI 304
13	Plaszcz wału i tuleja	Węgiel wolframu		
14	Korki wlewowe / spustowe	Stal nierdzewna	EN 10088-1-X5CrNiMo17-12-2 (1.4401)	AISI 316
15	Kotwie	Stal nierdzewna	EN 10088-1-X17CrNi16-2 (1.4057)	AISI 431
16	Pierścień wygładzający	Technopolimer PPS		

1-22sv-nvck\_a\_tm

## SERIA 10, 15, 22SV ≥ 5,5 kW SEKCJA ELEKTROPOMPY I GŁÓWNE KOMPONENTY



### WERSJE F, T, R

NR ODN.	NAZWA	MATERIAŁ	NORMY ODNIESIENIA	
			EUROPA	USA
1	Korpus pompy	Stal nierdzewna	EN 10088-1-X5CrNi18-10 (1.4301)	AISI 304
2	Wirnik	Stal nierdzewna	EN 10088-1-X5CrNi18-10 (1.4301)	AISI 304
3	Dyfuzor	Stal nierdzewna	EN 10088-1-X5CrNi18-10 (1.4301)	AISI 304
4	Płaszcz zewnętrzny	Stal nierdzewna	EN 10088-1-X5CrNi18-10 (1.4301)	AISI 304
5	Wał	Stal nierdzewna	EN 10088-1-X5CrNi18-10 (1.4301)	AISI 304
6	Piasta	Żeliwo	EN 1561-GJL-250 (JL1040)	ASTM klasa 35
7	Podstawa	Aluminium	EN 1706-AC-AISI11Cu2 (Fe) (AC46100)	-
8	Przylącze	Aluminium	EN 1706-AC-AISI11Cu2 (Fe) (AC46100)	-
9	Górna tarcza wytłaczana	Stal nierdzewna	EN 10088-1-X5CrNi18-10 (1.4301)	AISI 304
10	Uszczelnienie mechaniczne	Węgiel krzemu / Węgiel / EPDM		
11	Elastomery	EPDM		
12	Ochrona złącza	Stal nierdzewna	EN 10088-1-X5CrNi18-10 (1.4301)	AISI 304
13	Płaszcz wału i tuleja	Węgiel wolframu		
14	Korki wlewowe / spustowe	Stal nierdzewna	EN 10088-1-X5CrNi18-10 (1.4301)	AISI 304
15	Kotwie	Stal ocynkowana	EN 10277-3-365MnPb14 (1.0765)	
16	Pierścień wygładzający	Technopolimer PPS		
17	Tarcza do uszczelki	Stal nierdzewna	EN 10213-4-GX5CrNi19-10 (1.4308)	AISI 304

### WERSJE N, V, C, K

10-22sv-frm\_a\_tm

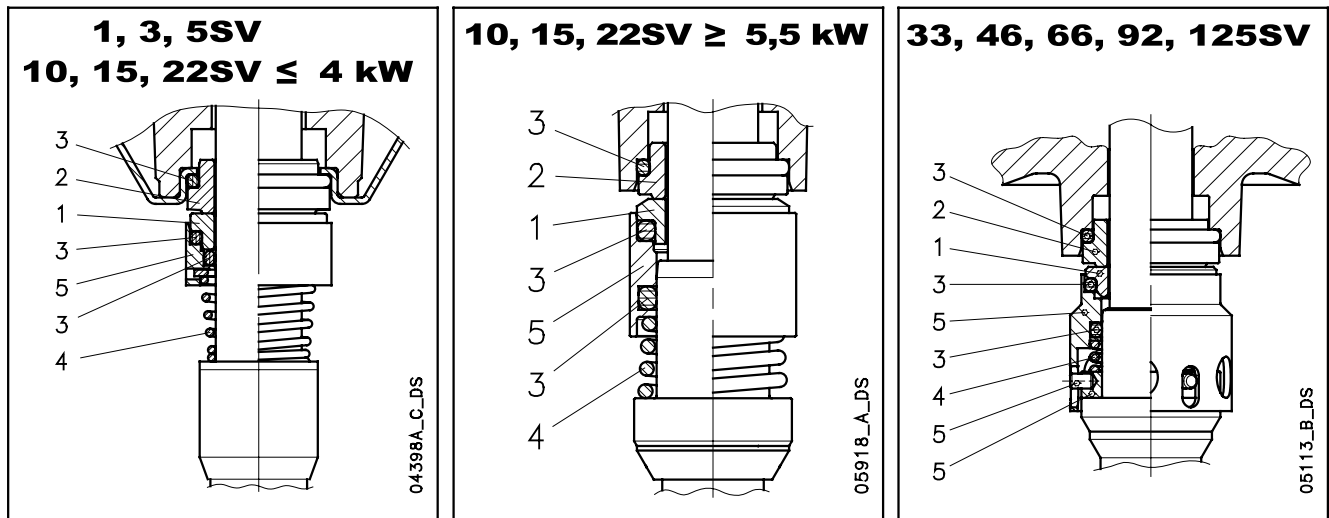
NR ODN.	NAZWA	MATERIAŁ	NORMY ODNIESIENIA	
			EUROPA	USA
1	Korpus pompy	Stal nierdzewna	EN 10088-1-X2CrNiMo17-12-2 (1.4404)	AISI 316L
2	Wirnik	Stal nierdzewna	EN 10088-1-X2CrNiMo17-12-2 (1.4404)	AISI 316L
3	Dyfuzor	Stal nierdzewna	EN 10088-1-X2CrNiMo17-12-2 (1.4404)	AISI 316L
4	Płaszcz zewnętrzny	Stal nierdzewna	EN 10088-1-X2CrNiMo17-12-2 (1.4404)	AISI 316L
5	Wał	Stal nierdzewna	EN 10088-1-X5CrNiMo17-12-2 (1.4401)	AISI 316
6	Piasta	Żeliwo	EN 1561-GJL-250 (JL1040)	ASTM klasa 35
7	Podstawa	Aluminium	EN 1706-AC-AISI11Cu2 (Fe) (AC46100)	-
8	Przylącze	Aluminium	EN 1706-AC-AISI11Cu2 (Fe) (AC46100)	-
9	Górna tarcza wytłaczana	Stal nierdzewna	EN 10088-1-X2CrNiMo17-12-2 (1.4404)	AISI 316L
10	Uszczelnienie mechaniczne	Węgiel krzemu / Węgiel / EPDM		
11	Elastomery	EPDM		
12	Ochrona złącza	Stal nierdzewna	EN 10088-1-X5CrNi18-10 (1.4301)	AISI 304
13	Płaszcz wału i tuleja	Węgiel wolframu		
14	Korki wlewowe / spustowe	Stal nierdzewna	EN 10088-1-X5CrNiMo17-12-2 (1.4401)	AISI 316
15	Kotwie	Stal nierdzewna	EN 10088-1-X17CrNi16-2 (1.4057)	AISI 431
16	Pierścień wygładzający	Technopolimer PPS		
17	Tarcza do uszczelki	Stal nierdzewna	EN 10213-4-GX5CrNiMo19-11-2 (1.4408)	AISI 316

10-22sv-nvck\_a\_tm



**SERIA e-SV™**

**USZCZELNIENIA MECHANICZNE, WEDŁUG EN 12756**



**SPIS MATERIAŁÓW**

POZYCJA 1 - 2	POZYCJA 3	POZYCJA 4 - 5
Q <sub>1</sub> : Węgiel krzemu	E : EPDM	G : AISI 316
B : Węgiel impregnowany żywicą	V : FPM	
C : Węgiel impregnowany specjalną żywicą	T : PTFE	

sv\_ten-mec\_a\_tm

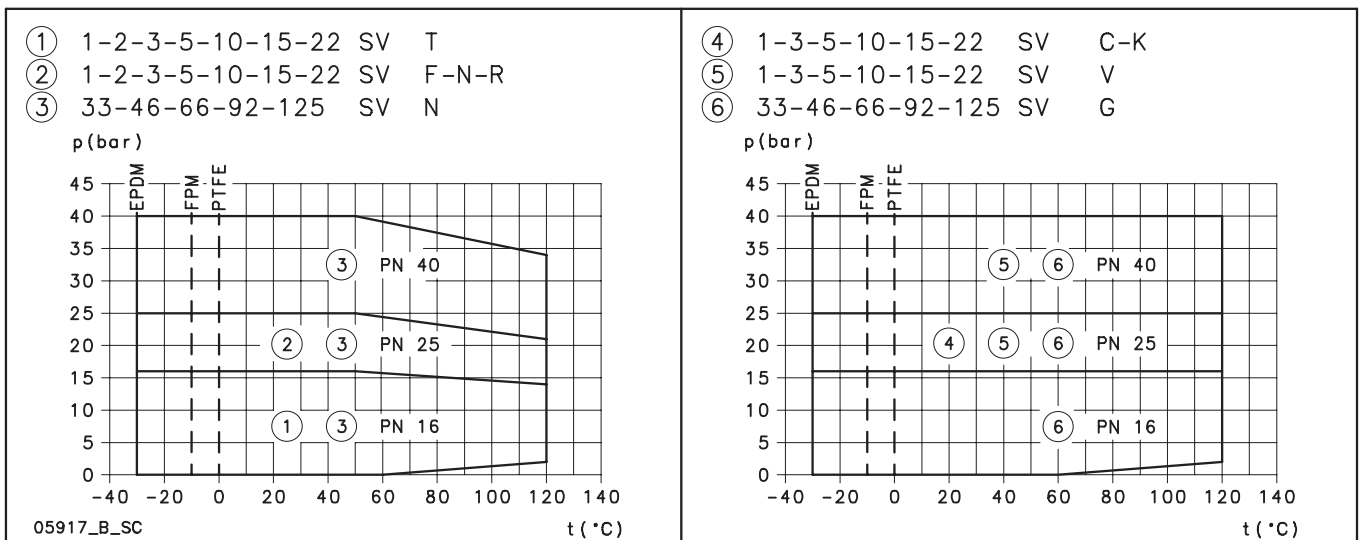
**TYPOLOGIA USZCZELNIEŃ**

TYP	POZYCJA					TEMPERATURA (°C)
	1 CZĘŚĆ OBROTOWA	2 CZĘŚĆ STAŁA	3 ELASTOMERY	4 SPRĘŻYNY	5 INNE KOMPONENTY	
<b>STANDARDOWE USZCZELNIENIE MECHANICZNE</b>						
Q <sub>1</sub> B E G G	Q <sub>1</sub>	B	E	G	G	-30 +120
<b>INNE DOSTĘPNE TYPY USZCZELNIEŃ MECHANICZNYCH</b>						
Q <sub>1</sub> Q <sub>1</sub> E G G	Q <sub>1</sub>	Q <sub>1</sub>	E	G	G	-30 +120
Q <sub>1</sub> B V G G	Q <sub>1</sub>	B	V	G	G	-10 +120
Q <sub>1</sub> Q <sub>1</sub> V G G	Q <sub>1</sub>	Q <sub>1</sub>	V	G	G	-10 +120
*Q <sub>1</sub> C T G G	Q <sub>1</sub>	C	T	G	G	0 +120
*Q <sub>1</sub> Q <sub>1</sub> T G G	Q <sub>1</sub>	Q <sub>1</sub>	T	G	G	0 +120

sv\_tipi-ten-mec\_b\_tc

**GRANICE ZASTOSOWANIA CIŚNIENIE / TEMPERATURA  
KOMPLETNEJ POMPY**

**(Z DOWOLNYM TYPEM WYŻEJ WYMNIENIANYCH USZCZELNIEŃ)**



## TABELA KOMPATYBILNOŚCI MATERIAŁÓW MAJĄCYCH KONTAKT Z GŁÓWNYMI POMPOWANYMI CIECZAMI

CIECZ	STĘŻENIE (%)	TEMPER. MIN/MAX (°C)	CIĘŻAR WŁAŚ. (Kg/dm <sup>3</sup> )	1, 3, 5, 10, 15, 22 SV		33, 46, 66, 92, 125 SV		ZALECANE USZCZELNIENIE	ELASTOM.
				WERSJA		WERSJA			
				Standard	N	Standard	N		
Kwas octowy	80	-10 +70	1,05	•	•		•	Q <sub>1</sub> BEGG	E
Kwas benzoesowy	70	0 +70	1,31	•	•		•	Q <sub>1</sub> BVGG	V
Kwas ortoborowy	nasycony	-10 +90	1,43	•	•		•	Q <sub>1</sub> Q <sub>1</sub> VGG	V
Kwas cytrynowy	5	-10 +70	1,54	•	•		•	Q <sub>1</sub> BEGG	E
Kwas solny	2	-5 +25	1,20		•		•	Q <sub>1</sub> Q <sub>1</sub> VGG	V
Kwas mrówkowy	5	-15 +25	1,22	•	•		•	Q <sub>1</sub> BEGG	E
Kwas fosforowy	10	-5 +30	1,33		•		•	Q <sub>1</sub> BEGG	E
Kwas azotowy	50	-5 +30	1,48	•	•		•	Q <sub>1</sub> Q <sub>1</sub> VGG	V
Kwas siarkowy	2	-10 +25	1,84		•		•	Q <sub>1</sub> BVGG	V
Kwas garbnikowy	20	0 +50			•		•	Q <sub>1</sub> BEGG	E
Kwas winowy	50	-10 +25	1,76	•	•		•	Q <sub>1</sub> Q <sub>1</sub> VGG	V
Kwas mocznikowy	80	-10 +80	1,89	•	•		•	Q <sub>1</sub> BEGG	E
Woda	100	-5 +120		•	•	•	•	Q <sub>1</sub> BEGG	E
Woda dejonizowana, zdeminalizowana	100	-25 +110	1	•	•	•	•	Q <sub>1</sub> BEGG	E
Alkohol butylowy	100	-5 +80	0,81	•	•	•	•	Q <sub>1</sub> BVGG	V
Alkohol etylowy skażony	100	-5 +70	0,81	•	•	•	•	Q <sub>1</sub> BEGG	E
Alkohol etylowy	100	-5 +40	0,81	•	•	•	•	Q <sub>1</sub> BEGG	E
Alkohol metylowy	100	-5 +40	0,79	•	•	•	•	Q <sub>1</sub> BEGG	E
Alkohol propylowy (propanol)	100	-5 +80	0,80	•	•	•	•	Q <sub>1</sub> BEGG	E
Amoniak w wodzie	25	-20 +50	0,99	•	•		•	Q <sub>1</sub> BEGG	E
Wodorowęglan sodu	nasycony				•		•	Q <sub>1</sub> BEGG	E
Chloroform	100	-10 +30	1,48	•	•	•	•	Q <sub>1</sub> BVGG	V
Kondensat	100	-5 +100	1	•	•	•	•	Q <sub>1</sub> BEGG	E
Detergenty	10	-5 +100		•	•	•	•	Q <sub>1</sub> Q <sub>1</sub> VGG	V
Emulsja wody i oleju	dowolny	-5 +90		•	•	•	•	Q <sub>1</sub> BVGG	V
Formaldehyd	100	0 +30	1,13	•	•	•	•	Q <sub>1</sub> Q <sub>1</sub> TGG	T
Fosforany-polifosforany	10	-5 +90			•		•	Q <sub>1</sub> Q <sub>1</sub> VGG	V
Gliceryna	100	+20 +90	1,26	•	•	•	•	Q <sub>1</sub> BEGG	E
Glikol etylenowy	30	-30 +120			•		•	Q <sub>1</sub> BEGG	E
Glikol propylenowy	30	-30 +120		•	•	•	•	Q <sub>1</sub> BEGG	E
Wodorotlenek sodu	25	0 +70		•	•	•	•	Q <sub>1</sub> Q <sub>1</sub> EGG	E
Chloran sodu	1	-10 +25			•		•	Q <sub>1</sub> Q <sub>1</sub> VGG	V
Mieszanka wody, detergenty	10	-5 +80		•	•	•	•	Q <sub>1</sub> Q <sub>1</sub> VGG	V
Azotan sodu	nasycony	-10 +80	2,25	•	•	•	•	Q <sub>1</sub> BEGG	E
Chłodziwo	100	-5 +110	0,95	•	•	•	•	Q <sub>1</sub> BEGG	E
Oleje roślinne	100	-5 +110	0,90	•	•	•	•	Q <sub>1</sub> BVGG	V
Olej diatermiczny	100	-5 +110	0,90	•	•	•	•	Q <sub>1</sub> BVGG	V
Olej hydrauliczny	100	-5 +110		•	•	•	•	Q <sub>1</sub> BVGG	V
Olej mineralny	100	-5 +110	0,94	•	•	•	•	Q <sub>1</sub> BVGG	V
Perchloroetylen	100	-10 +30	1,60	•	•	•	•	Q <sub>1</sub> BVGG	V
Odtłuszczacz alkaliczny	5	80		•	•	•	•	Q <sub>1</sub> Q <sub>1</sub> VGG	V
Soda kaustyczna	25	0 +70	2,13	•	•	•	•	Q <sub>1</sub> Q <sub>1</sub> EGG	E
Siarczan aluminium	30	-5 +50	2,71		•		•	Q <sub>1</sub> Q <sub>1</sub> EGG	E
Siarczan amonowy	10	-10 +60	1,77		•		•	Q <sub>1</sub> Q <sub>1</sub> EGG	E
Siarczan żelaza	10	-5 +30	2,09		•		•	Q <sub>1</sub> BEGG	E
Siarczan miedzi	20	0 +30	2,28		•		•	Q <sub>1</sub> Q <sub>1</sub> VGG	V
Siarczan sodu	15	-10 +40	2,60	•	•	•	•	Q <sub>1</sub> Q <sub>1</sub> EGG	E
Trichloroetylen	100	-10 +40	1,46	•	•	•	•	Q <sub>1</sub> BVGG	V

tab-comp-sv\_b\_tm

W powyższej tabeli została podana kompatybilność materiałów w oparciu o pompowaną ciecz

Zaleca się sprawdzenie ciężaru właściwego cieczy lub lepkości, które mogą wpłynąć na pochlanianą moc silnika oraz osiągi hydrauliczne.

W celu uzyskania dodatkowych szczegółów skontaktować się z siecią handlową

## SERIA e-SV™ SILNIKI

- Silniki standardowe Lowara z mocą do 22 kW (włącznie) w wersji 2-biegunowej. Dla wyższych mocy używa się silników innych producentów.
- Silniki trójfazowe Lowara OLM I SM posiadają wartości sprawności odpowiadające klasie **sprawności IE2**.
- Silnik klatkowy (TEFC), konstrukcja zamknięta z zewnętrzną wentylacją.
- Stopień ochrony IP55.
- Klasa izolacji F.
- Osiągi według EN 60034-1.
- Standardowe napięcie.
- Dławnica kablowa o wymiarach przelotu określonych według EN 50262 (skok metryczny).
- Wersja **Jednofazowa** 220-240 V 50 Hz ochrona przed przeciążeniem z automatycznym wbudowanym uzbrojeniem do 1,5 kW.  
Dla wyższych mocy zapewnienie ochrony należy do zadań użytkownika.
- Wersja **Trójfazowa** 220-240/380-415 V 50 Hz dla mocy do 3 kW.  
380-415/660-690 V 50 Hz dla mocy przekraczających 3 kW.  
Ochrona przed przeciążeniem zainstalowana przez użytkownika.
- **Typ zastosowanego silnika:**  
**2-biegunowy**  
Jednofazowy: Lowara SM (do 0,37-1,5 kW)  
Lowara PLM (ponad 2,2 kW)  
Trójfazowy: Lowara SM (do 0,37-0,55 kW)  
Lowara SM HE (0,75-1,1 kW)  
Lowara PLM (ponad 1,5-22 kW)  
Inne marki (30-55 kW)

## SILNIKI JEDNOFAZOWE 50 Hz, 2-BIEGUNOWE

TYP SILNIKA			POCHŁANIANY PRĄD	KONDENSATOR		DANE ODNOŚĄCE SIĘ DO NAPIĘCIA 230 V 50 Hz					
kW	WIELKOŚĆ IEC *	FORMA KONSTRUKCYJNA		220-240 V	μF	V	min-1	Is / In	h %	cosj	Tn Nm
0,37	71R	B14	2,79-2,85	14	450	2745	2,64	65,1	0,96	1,39	0,68
0,55	71	B14	3,76-3,99	16	450	2820	3,72	68,9	0,91	1,86	0,61
0,75	80R	B14	4,90-4,85	20	450	2765	3,42	70,1	0,96	2,59	0,58
1,1	80	B14	6,88-6,65	30	450	2800	3,89	74,7	0,96	3,75	0,46
1,5	90R	B14	9,21-8,58	40	450	2810	4,00	76,1	0,98	5,09	0,39
2,2	90	B14	12,5-11,6	70	450	2825	4,47	82,4	0,97	7,43	0,53

\* R = Wielkość zredukowanej skrzyni silnika w stosunku do występu wału i odpowiedniego kołnierza.

1-22sv-motm-2p50\_a\_te

\*\* Ts/Tn = stosunek między momentem statycznym a momentem nominalnym.

## SILNIKI TRÓJFAZOWE 50 Hz, 2-BIEGUNOWE

TYP SILNIKA			PRĄD POCHŁANIANY w (A)				DANE ODNOŚĄCE SIĘ DO NAPIĘCIA 400 V 50 Hz					
kW	WIELKOŚĆ IEC *	FORMA KONSTRUKCYJNA	TRÓJFAZOWY				min-1	Is / In	h %	cosj	Tn Nm	Ts/Tn**
			D 220-240 V	Y 380-415 V	D 380-415 V	Y 660-690V						
0,37	71R	B14	2,34	1,35	-	-	2770	4,32	65,3	0,66	1,38	4,14
0,55	71	B14	2,56	1,48	-	-	2845	5,97	72,3	0,74	1,85	3,74
0,75	80	B14	3,05	1,76	-	-	2895	8,70	77,8	0,79	2,47	4,71
1,1	80	B14	4,09	2,36	-	-	2895	8,98	82,5	0,82	3,63	4,62
1,5	90	B14	5,23	3,02	-	-	2885	7,86	83,8	0,86	4,96	3,34
2,2	90	B14	8,04	4,64	-	-	2895	8,63	85,7	0,80	7,25	3,74
3	100R	B14	10,72	6,19	-	-	2885	8,32	85,6	0,82	9,92	3,52
4	112R	B14	-	-	7,63	4,41	2905	9,52	89,1	0,85	13,1	3,04
5,5	132R	B5	-	-	10,4	6,00	2900	10,3	87,5	0,87	18,1	4,43
7,5	132	B5	-	-	14,0	8,08	2925	9,21	88,5	0,87	24,5	3,26
11	160R	B5	-	-	20,5	11,8	2925	9,60	89,6	0,86	35,9	3,47
15	160	B5	-	-	26,0	15,0	2945	8,45	91,7	0,91	48,6	2,26
18,5	160	B5	-	-	33,2	19,2	2950	9,75	92,0	0,88	59,8	2,82
22	180R	B5	-	-	38,6	22,3	2955	9,50	92,1	0,89	71,1	2,74
30	200	B5	-	-	53,6	31,1	2955	6,50	92,9	0,87	97,0	2,40
37	200	B5	-	-	65,8	38,1	2950	6,80	93,3	0,87	120	2,40
45	225	B5	-	-	78,0	45,2	2960	7,00	93,6	0,89	145	2,20
55	250	B5	-	-	95,0	55,1	2960	7,00	93,9	0,89	178	2,20

\* R = Wielkość zredukowanej skrzyni silnika w stosunku do występu wału i odpowiedniego kołnierza.

1-125sv-mott-2p50\_a\_te

\*\* Ts/Tn = stosunek między momentem statycznym a momentem nominalnym.

## SERIA e-SV™ POZIOM HAŁASU SILNIKÓW

Tabele zawierają średnie wartości ciśnienia akustycznego (Lp) zmierzonego w odległości jednego metra w wolnej przestrzeni według krzywej A (norma ISO 1680).

Wartości hałasu są mierzone podczas pracy jałowej silnika 50 Hz z tolerancją 3 dB (A).

### SILNIKI 2-BIEGUNOWE

MOC	TYP SILNIKA	HAŁAŚLIWOŚĆ
kW	WIELKOŚĆ IEC*	LpA dB
0,37	71R	<70
0,55	71	<70
0,75	80R	<70
1,1	80	<70
1,5	90R	<70
2,2	90R	<70
3	100R	<70
4	112R	<70
5,5	132R	<70
7,5	132	71
11	160R	73
15	160	71
18,5	160	73
22	180R	70
30	200	72
37	200	72
45	225	75
55	250	75

\*R = Wielkość zredukowanej skrzyni silnika w stosunku do występu wału i odpowiedniego kołnierza.

1-125sv\_mott\_2p50\_a\_tr

## ELEKTROPOMPY SERII SVH Z SYSTEMEM STEROWANIA HYDROVAR®

Elektropompy SV Lowara są dostępne w wersji SVH, sprzężone z urządzeniem HYDROVAR®.

HYDROVAR® jest urządzeniem sterującym z mikroprocesorem, stworzonym do instalacji pompujących, i steruje on pracą pompy w oparciu o warunki i wymagania instalacji.

W ten sposób, zwykła elektropompa staje się kompletnym układem pompowania przystosowanym do następującego zastosowania:

- zwiększanie ciśnienia ze zmienną prędkością (utrzymanie stałego ciśnienia w zastosowaniu przemysłowym, komunalnym i rolniczym).
- filtracja i uzdatnianie wody (utrzymanie stałego natężenia przepływu w oparciu o straty obciążenia).
- klimatyzacja i ogrzewanie (utrzymanie stałego różnicowego ciśnienia w obwodzie zamkniętym).

### • Żadnych specjalnych pomp i silników:

HYDROVAR® jest montowany bezpośrednio na standardowym silniku trójfazowych TEFC z klasą izolacji F do 22 kW. Dla mocy przekraczających 22 kW i do 45 kW jest dostępna wersja do montażu na ścianie.

### • Żadnych oddzielnych czujników ciśnieniowych:

HYDROVAR® jest dostarczany razem z przekaźnikiem ciśnienia lub przekaźnikiem ciśnienia różnicowego w zależności od zastosowania.

### • Żadnych oddzielnych mikroprocesorów:

W instalacji o większej ilości pomp, mikroprocesor służy do sekwencyjnego regulowania funkcjonowania pompy i silników. Ponieważ HYDROVAR® jest systemem z wbudowanym mikroprocesorem, nie są wymagane żadne inne urządzenia sterujące.

### • Żadnych oddzielnych tablic sterowniczych i przetworników:

HYDROVAR® wykonuje te same funkcje co tablica sterownicza pompy, są w nim zawarte zabezpieczenia przed przeciążeniem, temperaturą, zwarcim itd. Jedynym koniecznym elementem zewnętrznym jest bezpiecznik na linii zasilania elektrycznego.

### • Żadnych linii by-pass i systemów bezpieczeństwa:

Za pomocą HYDROVAR® pompa zatrzymuje się natychmiast w momencie, gdy zużycie jest zerowe lub przekracza maksymalne natężenie przepływu pompy unikając konieczności instalowania dodatkowych urządzeń zabezpieczających.



### • Nie są już konieczne autoklawy membranowe o dużych wymiarach:

Bez zbiornika, pompa o stałej prędkości jest narażona na ciągłe włączanie i wyłączanie oraz działanie na maksymalnej mocy w celu zaspokojenia wymogów instalacji. Z systemem HYDROVAR® prędkość każdej pompy zmienia się w celu zachowania zawsze stałego ciśnienia lub natężenia przepływu. W ten sposób nie jest konieczne instalowanie zbiornika o dużych wymiarach, ale wystarczy mały autoklaw w do utrzymania ciśnienia wewnątrz instalacji, gdy zużycie spada do zera. Tam, gdzie normy lokalne na to pozwalają, systemy HYDROVAR® mogą być podłączone bezpośrednio do linii zasilania wody, rozwiązując problem konieczności instalowania dużych zbiorników po stronie ssawnej.

**Ponadto funkcjonowanie pompy z odpowiednią prędkością w oparciu o wymagane osiągi pozwala na znaczne zmniejszenie kosztów energii.**

### • Podgrzewacz przeciwskroplinowy

Wszystkie jednostki są wyposażone w podgrzewacze przeciwskroplinowe, które uruchamiają się, podczas postoju pompy.



## ZASADA DZIAŁANIA

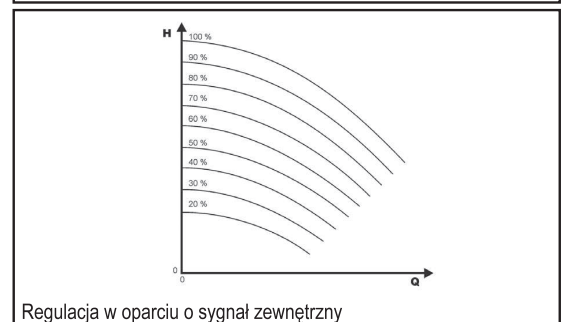
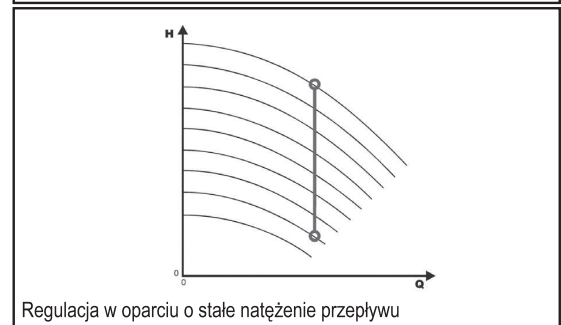
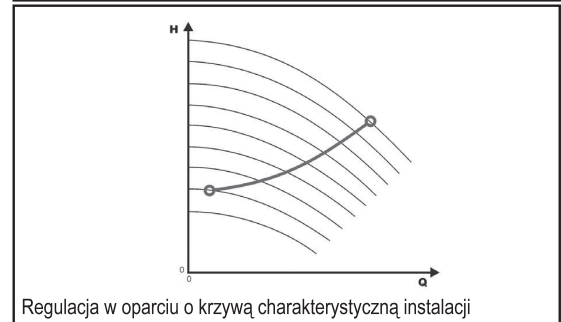
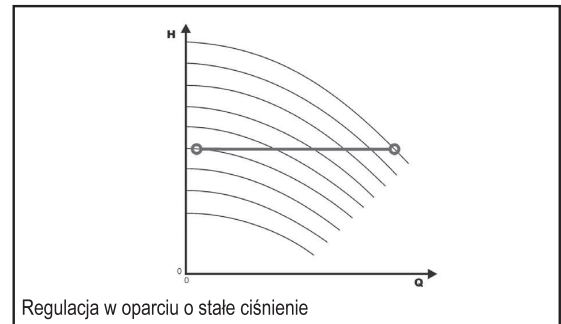
Główną funkcją urządzenia HYDROVAR® jest regulacja pompy w celu zaspokojenia wymogów instalacji.

### HYDROVAR® spełnia następujące funkcje:

- 1) Mierzy ciśnienie lub natężenie przepływu instalacji z pomocą przekaźnika zamontowanego po stronie tłocznej pompy.
- 2) Oblicza prędkość silnika w celu utrzymania na wymaganym poziomie natężenia przepływu oraz ciśnienia.
- 3) Wysyła sygnał do pompy w celu włączenia silnika, zwiększenia prędkości, zmniejszenia prędkości lub zatrzymania.
- 4) W instalacjach z większą ilością pomp, HYDROVAR® wykonuje automatycznie cykliczne szeregowe włączenie pomp.

Oprócz podstawowych funkcji, HYDROVAR® jest w stanie wykonać operacje zazwyczaj wykonywane przez bardzo zaawansowane skomputeryzowane systemy sterowania:

- Zatrzymanie pompy lub pomp, przy zerowym zużyciu.
- Zatrzymanie pompy lub pomp, gdy brakuje wody po stronie ssawnej (ochrona przed działaniem na sucho).
- Zatrzymanie pompy jeżeli wymagane natężenie przepływu przekracza te dostarczone przez pompę (ochrona przed kawitacją z powodu nadmiernego żądania) lub w przypadku większej ilości pomp, automatyczne włączenie następnej pompy.
- Ochrona pompy i silnika przed przepięciami, pod napięciami, przeciążeniami lub usterkami uziemienia.
- Zmiana czasów przyspieszania i zwalniania prędkości pompy.
- Kompensacja zwiększenia strat obciążenia przy zwiększaniu natężenia przepływu.
- Wykonanie próby automatycznego rozruchu w ustalonych przedziałach czasowych.
- Obliczenie godzin działania przetwornika i silnika.
- Wyświetlenie wszystkich funkcji na ekranie ciekłokrystalicznym w różnych językach (włoski, angielski, francuski, niemiecki, hiszpański, portugalski, holenderski).
- Wystanie sygnału proporcjonalnego do ciśnienia i częstotliwości do zdalnego systemu sterowania.
- Komunikowanie się z innym HYDROVAR® lub systemem sterowania za pomocą interfejsu RS 485.



## TYPOWY PRZYKŁAD OSZCZĘDNOŚCI ENERGETYCZNEJ

System: Elektropompa wielostopniowa pionowa 22SV07F75T z silnikiem 7,5 kW wyposażona w HYDROVAR®, z wysokością pompowania 70 m. Działanie 19 godzin/dziennie.

Zastosowanie: utrzymanie stałego ciśnienia przy zmianie natężenia przepływu.

NATĘŻENIE PRZEPŁYWU m <sup>3</sup> /h	POCHŁANIANA MOC		MOC ZAOSZCZĘDZONA kW	CZAS DZIAŁANIA (godziny)	OGÓLNA OSZCZĘDNOŚĆ ENERGII kWh
	POMPA O STAŁEJ PRĘDKOŚCI kW	POMPA O ZMIENNEJ PRĘDKOŚCI kW			
24	7,4	7,4	0,0	876	-
21	6,9	6,1	0,8	876	701
18	6,5	5,0	1,5	1752	2.628
14	5,6	3,8	1,8	1752	3.154
10	5,1	2,8	2,3	1752	4.030
OSZCZĘDNOŚĆ ENERGETYCZNA W CIĄGU ROKU (kWh)					10.512

## TYPOWE ZASTOSOWANIE ELEKTROPOMP SERII E-SV™

### ZAOPATRZENIE W WODĘ I UKŁADY PODWYŻSZANIA CIŚNIENIA

- Podwyższanie ciśnienia w budynkach, hotelach, kompleksach mieszkalnych.
- Stacje zwiększania ciśnienia, zasilanie sieci wodnych.
- Samodzielne zespoły ciśnieniowe.

### UZDATNIANIE WODY

- Układy ultrafiltracyjne.
- Instalacje odwróconej osmozy.
- Zmiękczacze wody i demineralizatory.
- Układy destylacyjne.
- Filtracja.

### PRZEMYSŁ LEKKI

- Układy myjące i czyszczące (mycie studni i odtłuszczanie komponentów mechanicznych, tunel myjni samochodowej, mycie obwodów przemysłu elektronicznego).
- Pralnie sklepowe.
- Pompy do instalacji przeciwpożarowych.

### PRZEMYSŁ SPOŻYWCZY I FARMACEUTYCZNY

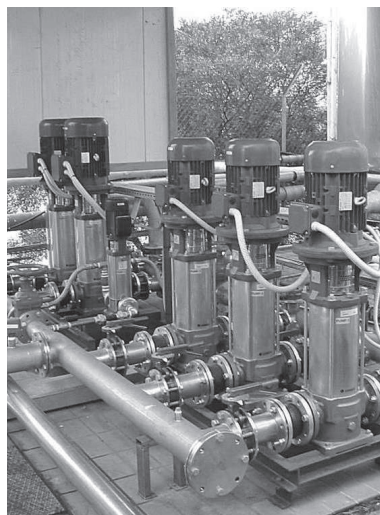
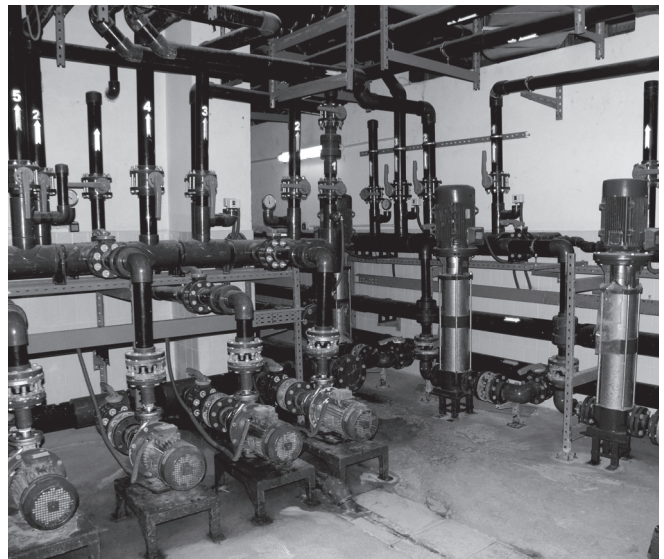
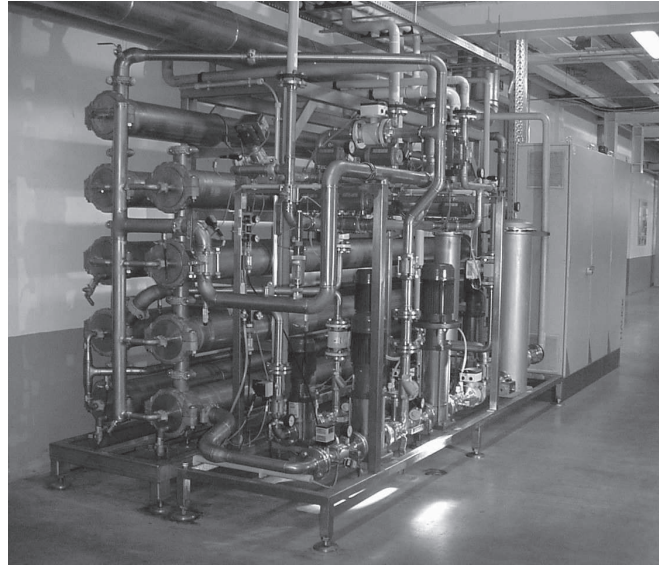
- Instalacje, w których są wymagane specjalne standardy higieniczno-sanitarne.

### NAWADNIANIE I ROLNICTWO

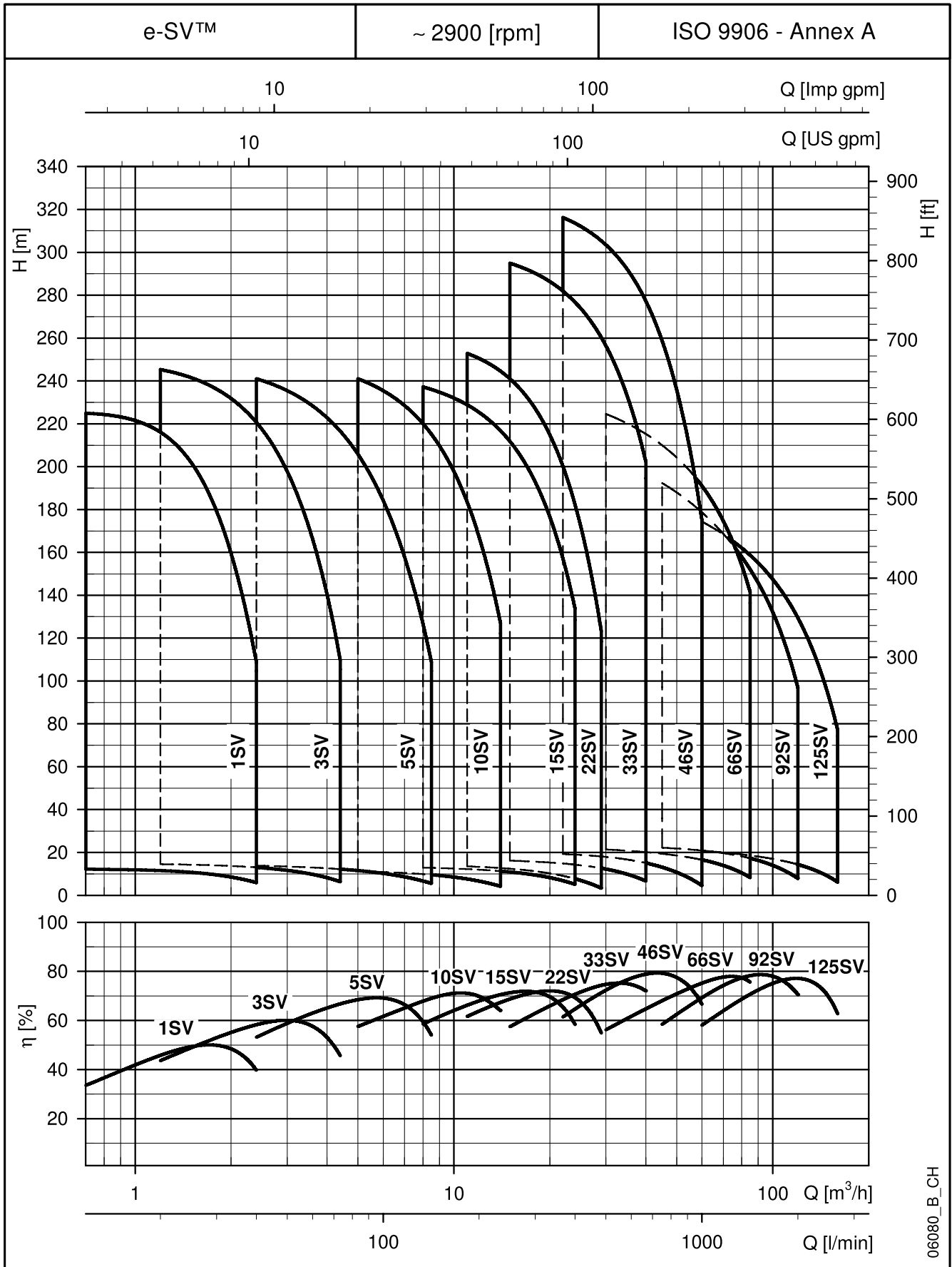
- Ciepłarnie.
- Nawilżacze.
- Nawadnianie natryskowe.

### PODGRZEWANIE, WENTYLACJA I KLIMATYZACJA

- Wieże i instalacje chłodzące.
- Układy kontroli temperatury.
- Chłodnice.
- Ogrzewanie indukcyjne.
- Wymienniki ciepła.
- Piece, recyrkulacja i podgrzewanie wody.



**SERIA e-SV™**  
**ZAKRES OSIĄGÓW HYDRAULICZNYCH PRZY 50 Hz,**  
**2-BIEGUNOWY**



06080\_B\_CH

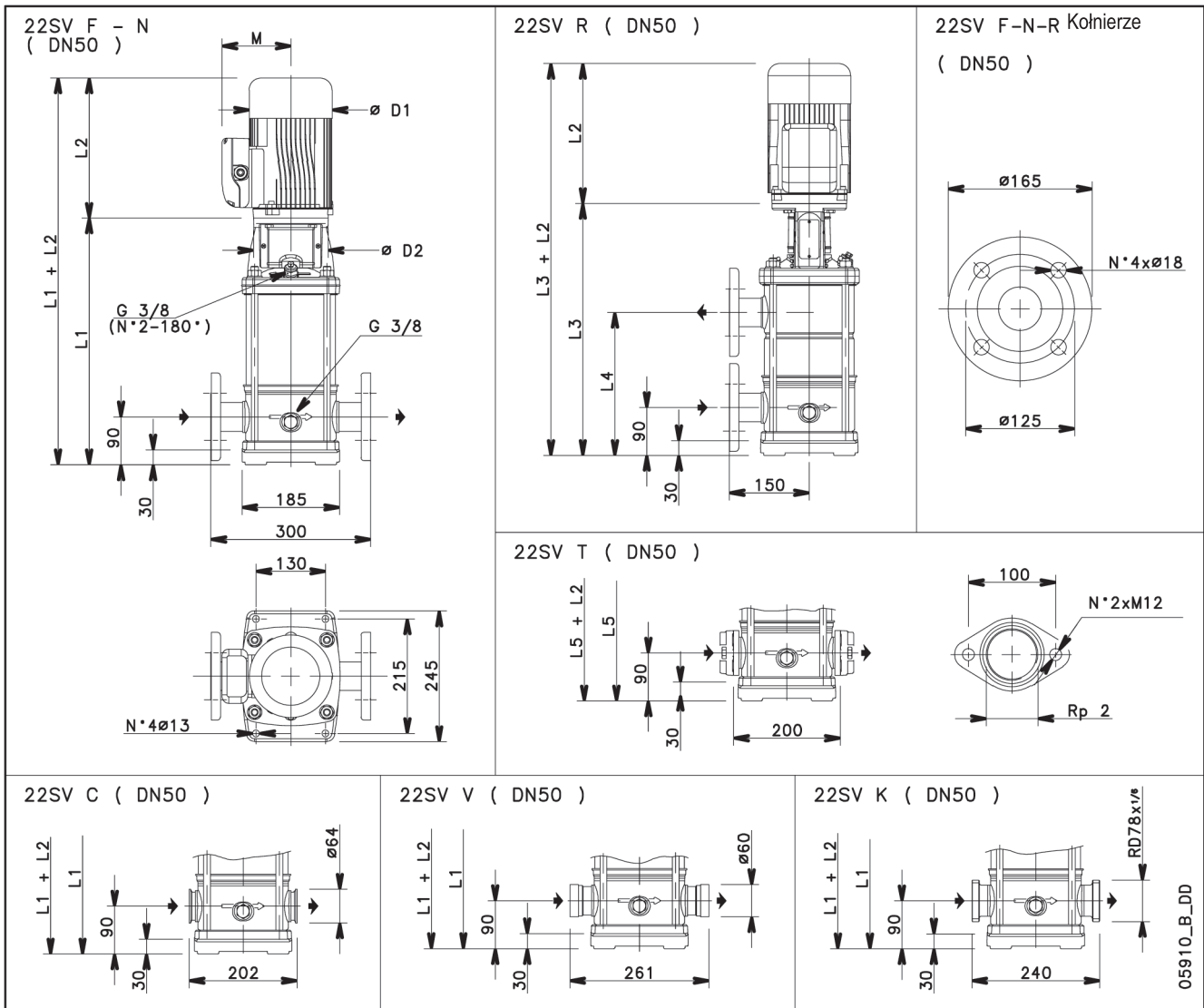
## SERIA 10, 15, 22SV

### TABELA OSIĄGÓW HYDRAULICZNYCH PRZY 50 Hz, 2-BIEGUNOWY

TYP POMPY	MOC		Q = NATĘŻENIE PRZEPŁYWU													
	NOMINALNA	HP	l/min 0	83,34	100	133	170	183,34	233	270	330	350	400	430	460	483,33
			m <sup>3</sup> /h 0	5,0	6,0	8,0	10,2	11,0	14,0	16,2	19,8	21,0	24,0	25,8	27,6	29,0
H = CAŁKOWITA WYSOKOŚĆ POMPOWANIA W METRACH KOLUMNY WODY																
10SV01	0,75	1	11,8	11,2	10,9	9,9	8,3	7,6	4,3							
10SV02	0,75	1	23,6	21,9	21,3	19,6	17,0	15,8	10,0							
10SV03	1,1	1,5	35,7	33,0	32,1	29,6	25,8	24,1	16,0							
10SV04	1,5	2	47,7	44,2	43,0	39,9	34,8	32,6	21,7							
10SV05	2,2	3	60,0	56,1	54,7	50,9	44,9	42,2	29,0							
10SV06	2,2	3	71,8	66,8	65,0	60,4	53,1	49,8	33,9							
10SV07	3	4	83,6	78,3	76,2	70,8	62,1	58,3	39,8							
10SV08	3	4	95,3	88,9	86,5	80,1	70,2	65,7	44,5							
10SV09	4	5,5	106,3	100,1	97,5	90,8	80,0	75,1	52,1							
10SV10	4	5,5	118,0	110,8	107,9	100,3	88,2	82,8	57,2							
10SV11	4	5,5	129,6	121,3	118,1	109,6	96,3	90,3	62,1							
10SV13	5,5	7,5	156,0	146,5	142,7	132,6	116,4	109,2	74,3							
10SV15	5,5	7,5	179,5	167,9	163,4	151,6	132,8	124,3	83,9							
10SV17	7,5	10	205,0	193,2	188,5	175,7	154,7	145,2	98,8							
10SV18	7,5	10	216,9	204,2	199,1	185,5	163,2	153,1	104,0							
10SV20	7,5	10	240,6	226,0	220,3	205,0	180,2	168,9	114,3							
10SV21	11	15	253,6	241,0	235,5	220,2	195,0	183,5	127,5							
15SV01	1,1	1,5	14,0			12,9	12,4	12,2	11,3	10,4	8,4	7,6	5,1			
15SV02	2,2	3	28,7			26,7	25,9	25,5	23,9	22,4	18,9	17,4	13,1			
15SV03	3	4	43,3			40,4	39,1	38,6	36,2	33,8	28,7	26,5	20,1			
15SV04	4	5,5	58,4			54,7	53,1	52,5	49,4	46,3	39,7	36,9	28,7			
15SV05	4	5,5	72,7			67,8	65,8	65,0	61,0	57,1	48,7	45,2	34,9			
15SV06	5,5	7,5	87,6			81,5	79,4	78,4	74,1	69,9	60,3	56,3	44,2			
15SV07	5,5	7,5	101,9			94,5	91,9	90,8	85,7	80,6	69,4	64,7	50,5			
15SV08	7,5	10	117,4			110,9	108,0	106,8	100,8	94,9	82,0	76,7	60,6			
15SV09	7,5	10	131,9			124,4	121,0	119,6	112,8	106,1	91,5	85,5	67,4			
15SV10	11	15	147,7			138,8	135,3	133,8	126,7	119,6	103,9	97,4	77,5			
15SV11	11	15	162,3			152,4	148,5	146,8	138,9	131,1	113,8	106,5	84,7			
15SV13	11	15	191,3			179,2	174,5	172,5	163,1	153,7	133,1	124,5	98,6			
15SV15	15	20	222,1			209,9	204,8	202,6	192,2	181,7	158,3	148,5	118,8			
15SV17	15	20	251,6			237,3	231,4	228,9	216,9	205,0	178,4	167,3	133,6			
22SV01	1,1	1,5	14,7					13,5	12,7	12,0	10,4	9,7	7,7	6,3	4,7	3,4
22SV02	2,2	3	30,4					28,4	27,2	26,0	23,3	22,2	18,9	16,6	13,8	11,5
22SV03	3	4	45,4					42,2	40,4	38,5	34,5	32,8	27,8	24,2	20,2	16,6
22SV04	4	5,5	60,9					56,8	54,4	51,9	46,6	44,4	37,9	33,1	27,7	23,0
22SV05	5,5	7,5	76,0					70,9	67,9	64,9	58,3	55,6	47,4	41,4	34,7	28,8
22SV06	7,5	10	93,2					88,8	85,7	82,5	75,4	72,4	63,3	56,7	49,1	42,6
22SV07	7,5	10	108,5					103,1	99,4	95,7	87,2	83,7	73,1	65,3	56,5	48,8
22SV08	11	15	124,6					119,2	115,2	111,0	101,6	97,7	85,7	77,0	66,9	58,2
22SV09	11	15	140,1					133,7	129,2	124,4	113,8	109,3	95,8	86,0	74,6	64,8
22SV10	11	15	155,4					148,2	143,1	137,8	125,9	120,9	105,8	94,8	82,3	71,3
22SV12	15	20	186,1					178,6	172,9	166,8	152,9	147,0	129,1	115,9	100,7	87,4
22SV14	15	20	216,6					207,7	200,9	193,7	177,4	170,4	149,4	133,9	116,1	100,6
22SV17	18,5	25	263,5					252,8	244,7	236,0	216,2	207,8	182,3	163,6	142,0	123,2



## SERIA 22SV WYMIARY I CIĘŻARY PRZY 50 HZ, 2-BIEGUNOWE

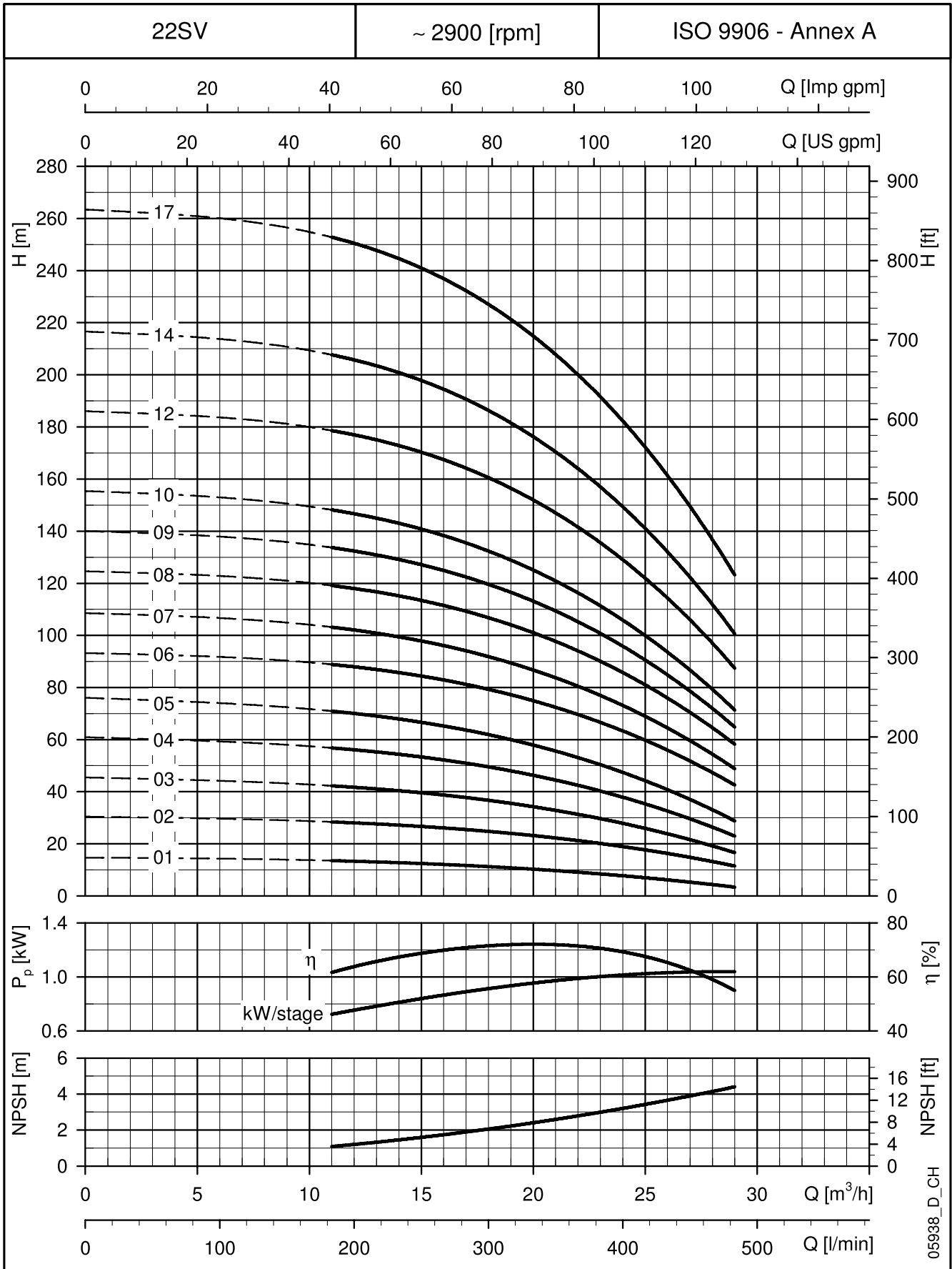


TYP POMPY	SILNIK		WYMIARY (mm)											CIĘŻAR kg	
	kW	Wielk.	L1	L2		L3	L4	L5	M		D1		D2	POMPA	ELEKTROPOMPA
				JEDNO.	TRÓJF.				JEDNO.	TRÓJF.	JEDNO.	TRÓJF.			
22SV01	1,1	80	399	263	263	-	-	399	137	129	155	155	120	15,5	28,3
22SV02	2,2	90	409	298	298	-	-	409	151	134	174	174	140	17,2	35,4
22SV03	3	100	467	-	298	-	-	467	-	134	-	174	160	19,4	40,4
22SV04	4	112	515	-	319	515	301	515	-	154	-	197	160	20,7	47,1
22SV05	5,5	132	630	-	375	630	349	630	-	168	-	214	300	26,7	65
22SV06	7,5	132	678	-	367	678	397	678	-	191	-	256	300	28	84
22SV07	7,5	132	726	-	367	726	445	726	-	191	-	256	300	29,3	86
22SV08	11	160	804	-	428	804	493	804	-	191	-	256	350	33,1	104
22SV09	11	160	852	-	428	852	541	852	-	191	-	256	350	34,4	105
22SV10	11	160	900	-	428	900	589	900	-	191	-	256	350	35,8	107
22SV12	15	160	996	-	494	996	685	-	-	240	-	313	350	38,4	141
22SV14	15	160	1092	-	494	1092	781	-	-	240	-	313	350	41,1	144
22SV17	18,5	160	1236	-	494	1236	925	-	-	240	-	313	350	45,1	156

05910\_B\_DD



**SERIA 22SV**  
**CHARAKTERYSTYKA DZIAŁANIA PRZY 50 Hz,**  
**2-BIEGUNOWY**



Osiągi obowiązują dla cieczy o gęstości  $\rho = 1.0 \text{ Kg/dm}^3$  i lepkości kinematycznej  $\nu = 1 \text{ mm}^2/\text{sek}$ .