

# FILTR OSADNIKOWY

# DIRT STRAINER

# ФИЛЬТР



# WKO F

filtr osadnikowy / dirt strainer / фильтр

# WKO Fm

filtr osadnikowy z wkładem magnetycznym /  
dirt strainer with magnetic cartridge /  
фильтр с магнитной сеткой

► DN15 - DN400

### Zastosowanie / Application / Применение

Woda, powietrze oraz inne płyny grupy 2 wg Dyrektywy 2014/68/UE / Water, air and other fluids in group 2 according to Directive 2014/68/EU / Вода, воздух и другие среды группы 2 согласно Директиве 2014/68/EU

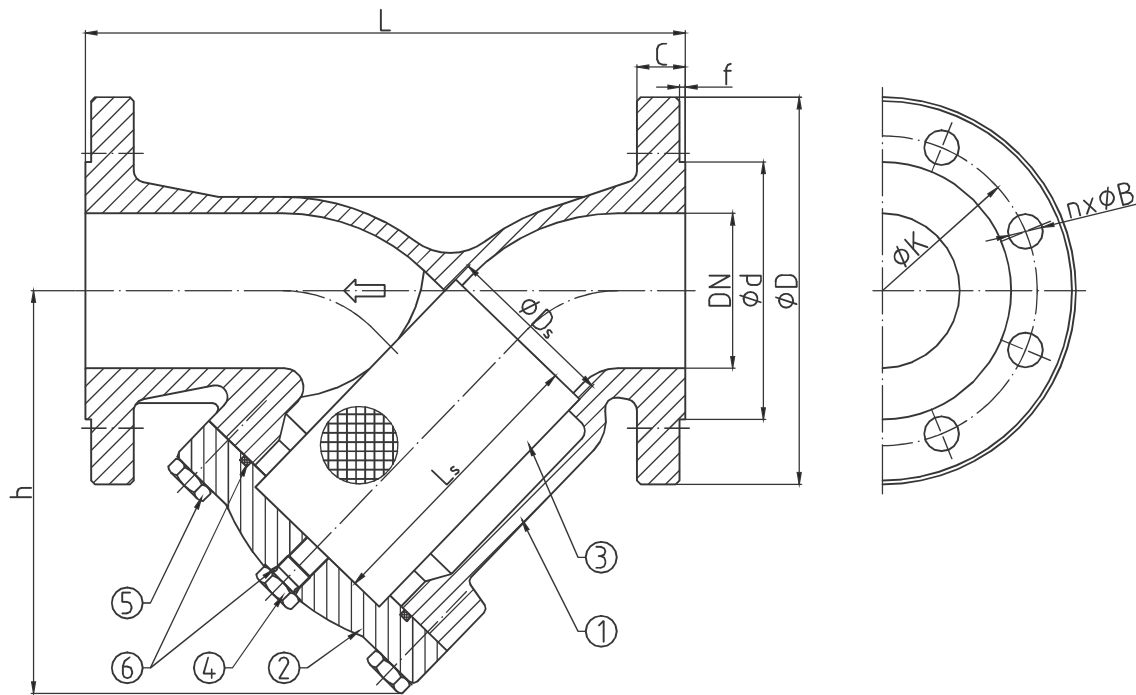


Tabela wymiarowa / Dimensions / Размеры

DN	PS [bar]	L [mm]	D [mm]	d [mm]	C [mm]	f [mm]	K [mm]	n (ilość)	B [mm]	h [mm]	D <sub>s</sub> [mm]	L <sub>s</sub> [mm]	W [kg]
15	16	130	95	45	14	2	65	4	14	76	19	56	2.15
20	16	150	105	58	16	2	75	4	14	85	25	60	2.75
25	16	160	115	68	16	2	85	4	14	95	32	66	3.56
32	16	180	140	78	18	2	100	4	18	102	35	73	5.4
40	16	200	150	88	18	3	110	4	18	112	45	81	7.5
50	16	230	165	102	20	3	125	4	18	135	56	94	10
65	16	290	185	122	20	3	145	4	18	165	78	115	14.5
80	16	310	200	138	22	3	160	8	18	195	89	147	20
100	16	350	220	158	24	3	180	8	18	230	109	176	26
125	16	400	250	188	26	3	210	8	18	280	120	222	38
150	16	480	285	212	26	3	240	8	22	330	170	245	56
200	16	600	340	268	30	3	295	12	22	390	209	303	89.5
250	16	730	405	320	32	3	355	12	27	485			153
300	16	850	460	378	32	4	410	12	27	565			215
350	16	980	520	438	36	4	470	16	27	640			297
400	16	1100	580	490	38	4	525	16	30	680			470

# WKOF

# WKOFm

► DN15 - DN400

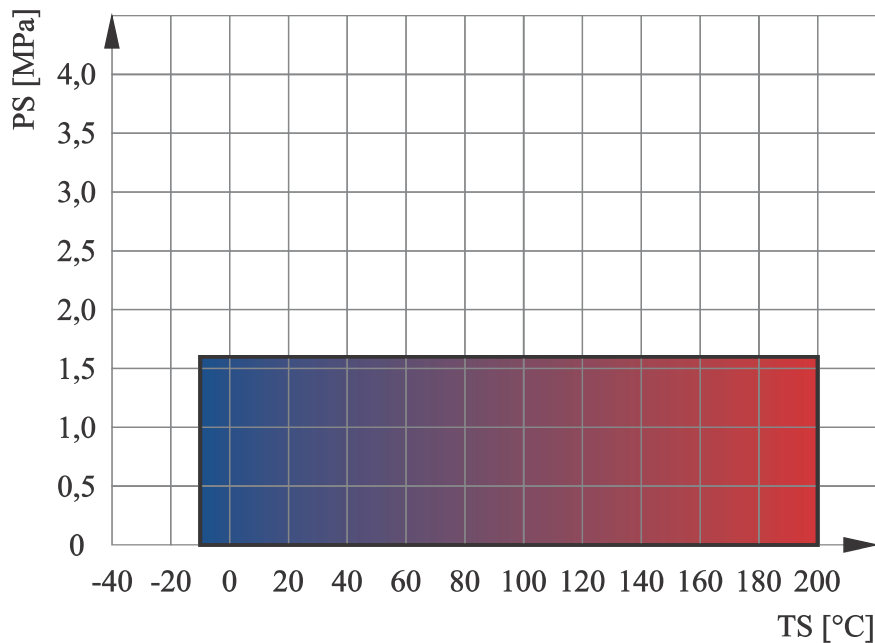
### Charakterystyka / Characteristic / Описание

- Kołnierze przyłączeniowe wg: / Flanged connections acc. to: / Фланцы согласно: PN-EN 1092-1
- Powierzchnia uszczelniająca kołnierzy typ B1 / Flange facing type: B1 / Уплотнительная поверхность фланцев тип B1
- Długość zabudowy kurków kulowych kołnierzowych wg: / Face-to-Face lengths acc. to: / Строительная длина согласно: PN-EN 558-1 / DIN3202 F1
- Czyszczenie filtra bez demontażu / Cleaning of filter element without disassembling / Возможность очистки фильтра без демонтажа
- Standardowy wkład filtrujący FS100 (100 oczek/cm<sup>2</sup>) / FS100 as a standard / Стандартная сетка FS100
- Możliwość zastosowania wkładu FS200, FS400, FS600 / FS200, FS400, FS600 as an option / Возможность применения сетки FS200, FS400, FS600

Zakres temperatury pracy /  
Temperature range / Температуры  
**-10°C ÷ +200°C**

Ciśnienie pracy /  
Working pressure / Давление  
**DN15 ÷ DN400 1,6 MPa**

### Wykres pola pracy kurka / Pressure-temperature limits / Зависимость температура-давление



### Specyfikacja materiałowa / Material specification / Перечень материалов

L.p.	Nazwa części	Part	Детали	Material / Material / Материал
1	Korpus	Body	Корпус	GG25
2	Pokrywa	Body cap	Корпус	GG25
3	Wkład siatkowy	Mesh	Сетчатый вкладыш	X5CrNi18-10
4	Korek	Plug	Пробка	S235JR
5	Śruba	Bolt	Шпилька	PN-EN ISO 4018
6	O-ring	O-ring	Уплотнение	EPDM

Zastrzega się prawo do zmian konstrukcyjnych i błędów w druku / We reserve the right to construction modifications and printing errors / Мы оставляем за собой право изменять дизайн и печать ошибок