

KUREK KULOWY KOŁNIERZOWY I DO WSPAWANIA

FLANGED AND WELD END BALL VALVE

ШАРОВОЙ КРАН ФЛАНЦЕВЫЙ И ПОД ПРИВАРКУ

WKC4d

przyłącze kołnierz-kołnierz / flange-flange connection /
присоединение фланец-фланец

WKC4c

przyłącze wstaw-wstaw / welded-welded connection /
присоединение под приварку

► DN15 - DN40



Zastosowanie / Application / Применение

Ciepłownictwo, woda, para oraz inne płyny grupy 2 wg Dyrektywy 2014/68/UE / Heat engineering, water, steam and other fluids in group 2 according to Directive 2014/68/EU / Теплосети, вода, пар и другие среды группы 2 согласно директиве 2014/68/EU

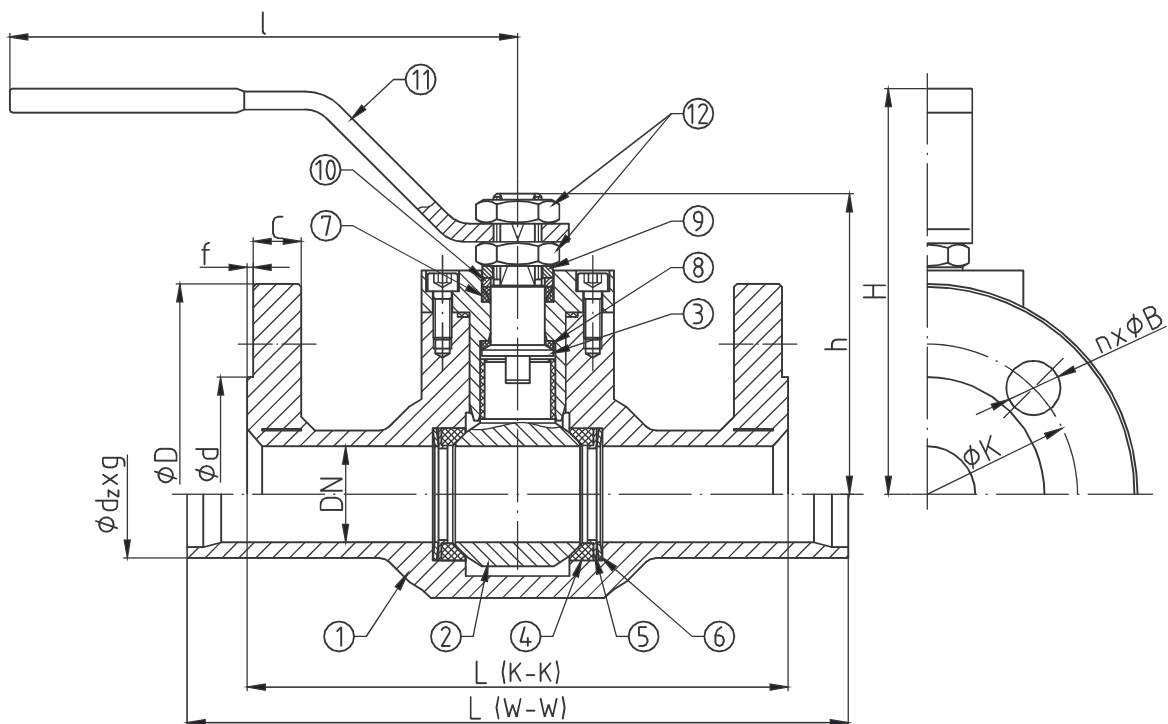


Tabela wymiarowa / Dimensions / Размеры

DN	PS [bar]	L [mm]		d _x x g [mm] x [mm]	D [mm]	d [mm]	C [mm]	f [mm]	K [mm]	n (ilość)	B [mm]	h [mm]	H [mm]	I [mm]	S [mm]	F	Kvs [m ³ /h]	W [kg]		M [Nm]
		K-K	W-W															K-K	W-W	
15	16 - 40	130	130	21.3x2.3	95	45	14	2	65	4	14	71	112	140	11 ¹⁾	F05 ¹⁾	19	2.3	1	4
20	16 - 40	150	150	26.9x2.6	105	58	16	2	75	4	14	74	116	140	11 ¹⁾	F05 ¹⁾	36	3.2	1.3	7
25	16 - 40	160	160	33.7x3.6	115	68	16	2	85	4	14	79	120	140	11 ¹⁾	F05 ¹⁾	67	4.2	2	16
32	16 - 40	180	180	42.4x3.6	140	78	18	2	100	4	18	100	157	200	11 ¹⁾	F05 ¹⁾	114	7.6	4	25
40	16 - 40	200	200	48.3x3.6	150	88	18	3	110	4	18	105	163	200	11 ¹⁾	F05 ¹⁾	202	8.6	4.8	48

K-K - przyłącze kołnierz-kołnierz / flange-flange connection / присоединение фланец-фланец

W-W - przyłącze wstaw-wstaw / welded-welded connection / присоединение под приварку

M - moment otwarcia kurka kulowego przy maksymalnej różnicy ciśnień powiększony o 30% / maximal opening torque enlarged by 30% / крутящий момент крана при максимальной разнице давления 30%

F - minimalna wielkość przyłącza napędu wg: / minimal valve actuator attachment acc. to: / минимальное посадочное место согласно: PN-EN ISO 5211

1) - zamówienie specjalne / special order / спецзаказ

WKC4d WKC4c

► DN15 - DN40

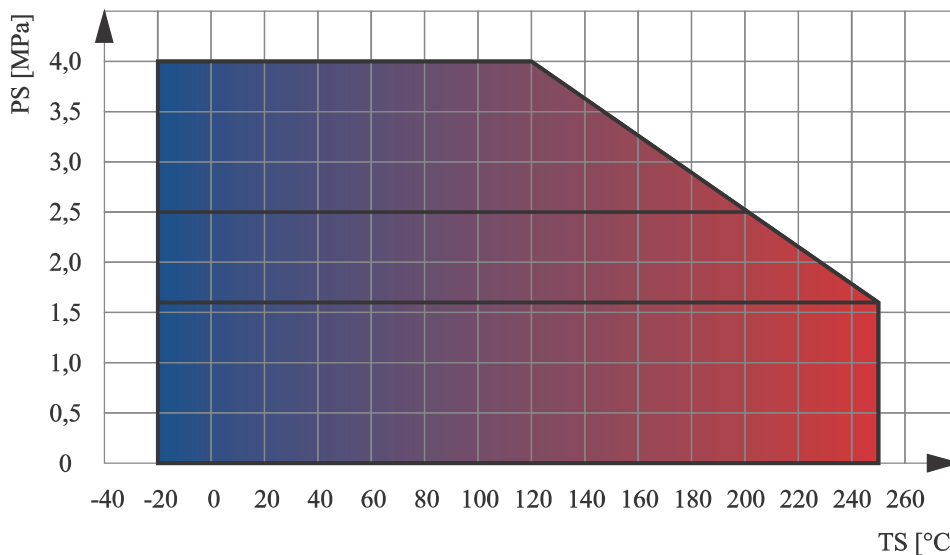
Zakres temperatury pracy /
Temperature range / Температуры
-20°C ÷ +250°C

Ciśnienie pracy /
Working pressure / Давление
DN15 ÷ DN40 **1,6 ÷ 4,0 MPa**

Charakterystyka / Characteristic / Описание

- Kołnierze przyłączeniowe wg: / Flanged connections acc. to: / Фланцы согласно: PN-EN 1092-1
- Powierzchnia uszczelniająca kołnierzy typ B1 / Flange facing type: B1 / Уплотнительная поверхность фланцев тип B1
- Długość zabudowy kurków kulowych kołnierzowych wg: / Face-to-Face lengths acc. to: / Строительная длина согласно: PN-EN 558-1
- Długość zabudowy kurków kulowych do wspawania wg: / Edge-to-Edge lengths acc. to: / Строительная длина согласно: PN-EN 12982
- Pełen przełot / Full bore / Полный проход
- Kula jarzmiona / Trunnion-mounted ball / Шар в подшипниках
- Uszczelnienie trzpienia: dławnica / Steam sealing: gland / Сальниковое уплотнение штока
- Zawór nierozbieralny / Fully welded body / Цельносварная конструкция
- Kompensacja dwustronna / Double-sided compensation / Двусторонняя компенсация

Wykres pola pracy kurka / Pressure-temperature limits / Зависимость температура-давление



Specyfikacja materiałowa / Material specification / Перечень материалов

L.p.	Nazwa części	Part	Детали	Material / Material / Материал
1	Korpus	Body	Корпус	P235GH
2	Kula	Ball	Шар	X5CrNi18-10
3	Trzpień	Stem	Шток	X30Cr13
4	Uszczelka kuli	Seat	Уплотнение шара	PTFE+C
5	Podkładka uszczelki	Support ring	Прокладка	S235JR + Zn
6	Sprężyna	Spring	Пружина	50CrV4
7	Uszczelnienie trzpienia	Packing gland	Уплотнение штока	PTFE
8	Podkładka ślizgowa	Thrust washer	Прокладка	PTFE
9	Ogranicznik	Limiter	Ограничитель	C45 + Zn
10	Pierścień dociskowy	Pressing ring	Кольцо давления	S235JR + Zn
11	Dźwignia	Handle	Ручка	S235JR
12	Nakrętka	Nut	Гайка	PE-EN ISO 4035

Materiały podane w tabeli lub równoważne / Materials in the table or equivalent / Материалы в таблице или эквивалент

Zastrzega się prawo do zmian konstrukcyjnych i błędów w druku / We reserve the right to construction modifications and printing errors / Мы оставляем за собой право изменять дизайн и печать ошибок