

KUREK KULOWY IZOLUJĄCY DO GAZU

BALL VALVE WITH ELECTRICAL INSULATION APPLIED IN GAS

ШАРОВОЙ КРАН С ИЗОЛИРУЮЩИМ СОЕДИНЕНИЕМ



WK6baIPK

przyłącze kołnierz-kołnierz /
flange-flange connection /
присоединение фланец-фланец

WK6bcIPK

przyłącze wstaw-wstaw /
welded-welded connection /
присоединение под приварку

WK6bGwIPK

przyłącze gwint-gwint /
threaded-threaded connection /
присоединение резьба-резьба

► DN25 - DN150

Zastosowanie / Application / Применение

Gaz / Gas / Газ

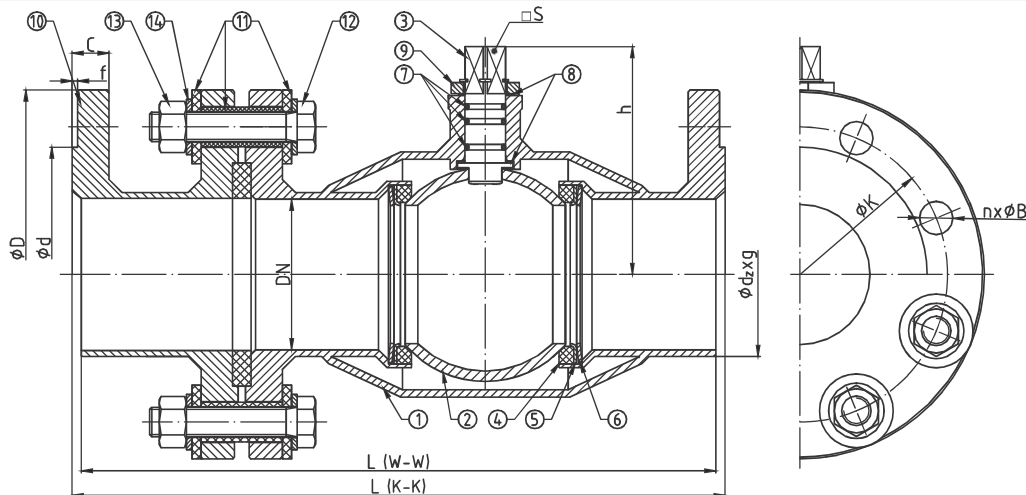


Tabela wymiarowa / Dimensions / Размеры

DN	PS [bar]	L [mm]			d _x x g [mm] x [mm]	Gw [in]	D [mm]	d [mm]	C [mm]	f [mm]	K [mm]	n (liczba)	B [mm]	h [mm]	H [mm]	I [mm]	□S [mm]	F	Kvs [m ³ /h]	W [kg]			M [Nm]
		K-K	W-W	G-G																K-K	W-W	G-G	
25 ¹⁾	16 - 40	245	235	275	33.7x2.6	G1	115	68	16	2	85	4	14	57	104	140	-	F05 ²⁾	67	5.5	3.4	3.7	16
	32	280	270	305	42.4x2.6	G1¼	140	78	18	2	100	4	18	82	-	-	11	F05 ²⁾	114	9.2	5.6	6	25
40	16 - 40	300	290	325	48.3x2.6	G1½	150	88	18	3	110	4	18	86	-	-	11	F05 ²⁾	202	11.1	7	7.5	48
	50	355	345	390	60.3x2.9	G2	165	102	20	3	125	4	18	100	-	-	14	F05 ²⁾	316	14.6	9.1	10	68
65	16	370	360	420	76.1x2.9	G2½	185	122	20	3	145	4	18	110	-	-	14	F05 ²⁾	597	17.5	13	14	68
	25 / 40																						
80	16	395	385	-	88.9x3.6	-	200	138	20	3	160	8	18	124	-	-	17	F07 ²⁾	947	23.3	19	-	126
	25 / 40																						
100	16	425	417	-	114.3x4.5	-	220	158	22	3	180	8	18	142	-	-	17	F10 ²⁾	1556	29.8	28.9	-	241
	25 / 40																						
125 ³⁾	16	470	462	-	139.7x4	-	250	188	22	3	210	8	18	163	-	-	22	F10 ²⁾	2551	42.2	40.9	-	368
	25 / 40																						
150 ³⁾	16	495	487	-	168.3x7.1	-	285	212	24	3	240	8	22	198	-	-	27	F10 ²⁾	4024	65.8	56.7	-	677
	25 / 40																						

K-K - przyłącze kołnierz-kołnierz / flange-flange connection / присоединение фланец-фланец

W-W - przyłącze wstaw-wstaw / welded-welded connection / присоединение под приварку

G-G - przyłącze gwint-gwint / threaded-threaded connection / присоединение резьба-резьба

M - moment otwarcia kurka kulowego przy maksymalnej różnicy ciśnień powiększony o 30% / maximal opening torque enlarged by 30% / крутящий момент крана при максимальной разнице давления 30%

F - minimalna wielkość przyłącza napędu wg: / minimal valve actuator attachment acc. to: / минимальное посадочное место согласно: PN-EN ISO 5211

1) - dźwignia w cenie / lever included / рычаг в цене

2) - zamówienie specjalne / special order / спецзаказ

3) - standardowo kompensacja jednostronna / one-sided compensation as a standard / односторонняя компенсация

WK6baIPK WK6bcIPK WK6bGwIPK

Zakres temperatury pracy /
Temperature range / Температуры
-30°C ÷ +110°C

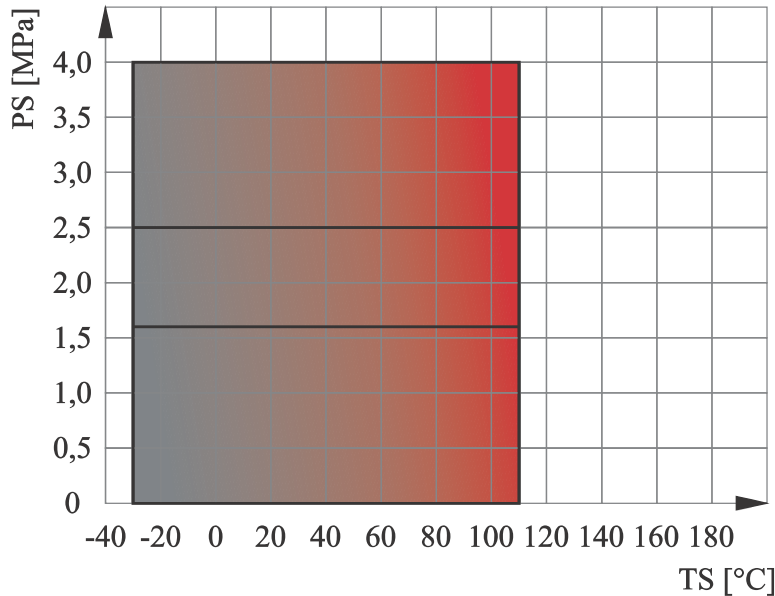
Ciśnienie pracy /
Working pressure / Давление
DN25 ÷ DN150 1,6 ÷ 4,0 MPa

► DN25 - DN150

Charakterystyka / Characteristic / Описание

- Kołnierze przyłączeniowe wg: / Flanged connections acc. to: / Фланцы согласно: PN-EN 1092-1
- Powierzchnia uszczelniająca kołnierzy typ B1 / Flange facing type: B1 / Уплотнительная поверхность фланцев тип B1
- Pelen przelot / Full bore / Полный проход
- Kula pływająca / Floating ball / Плавающий шар
- Uszczelnienie trzpienia: O-ring / Steam sealing: O-ring / Кольцевое уплотнение штока
- Zawór nierozbieralny / Fully welded body / Цельносварная конструкция
- Kompensacja dwustronna / Double-sided compensation / Двусторонняя компенсация

Wykres pola pracy kurka / Pressure-temperature limits / Зависимость температура-давление



Specyfikacja materiałowa / Material specification / Перечень материалов

L.p.	Nazwa części	Part	Детали	Material / Material / Материал
1	Korpus	Body	Корпус	P355NL1
2	Kula	Ball	Шар	S235JR + CrNi
3	Trzpień	Stem	Шток	X30Cr13
4	Uszczelka kuli	Seat	Уплотнение шара	PTFE
5	Podkładka uszczelki	Support ring	Прокладка	S235JR + Zn
6	Sprężyna	Spring	Пружина	50CrV4
7	Uszczelnienie trzpienia	O-ring	Уплотнение штока	NBR
8	Podkładka ślizgowa	Thrust washer	Прокладка	PTFE
9	Ogranicznik	Limiter	Ограничитель	C45 + Zn
10	Przyłącze	Connection	Присоединение	P355NL1
11	Izolacja elektryczna	Electric insulation	Ручка	PTFE
12	Śruba	Bolt	Шпилька	PN-EN ISO 4014
13	Nakrętka	Nut	Гайка	PN-EN ISO 4032
14	Podkładka	Washer	Прокладка	PN-EN ISO 7089

Materiały podane w tabeli lub równoważne / Materials in the table or equivalent / Материалы в таблице или эквивалент

Zastrzega się prawo do zmian konstrukcyjnych i błędów w druku / We reserve the right to construction modifications and printing errors / Мы оставляем за собой право изменять дизайн и печатать ошибки