

WK5a

▶ DN20 - DN300

KUREK KULOWY KOŁNIERZOWY

FLANGED BALL VALVE

ШАРОВОЙ КРАН ФЛАНЦЕВЫЙ



Zastosowanie / Application / Применение

Gaz, substancje ropopochodne oraz inne płyny grupy 1 wg Dyrektywy 2014/68/UE / Gas, petrochemical substances and other fluids in group 1 according to Directive 2014/68/EU / Газ, нефтепродукты и другие среды группы 1 согласно Директиве 2014/68/EU

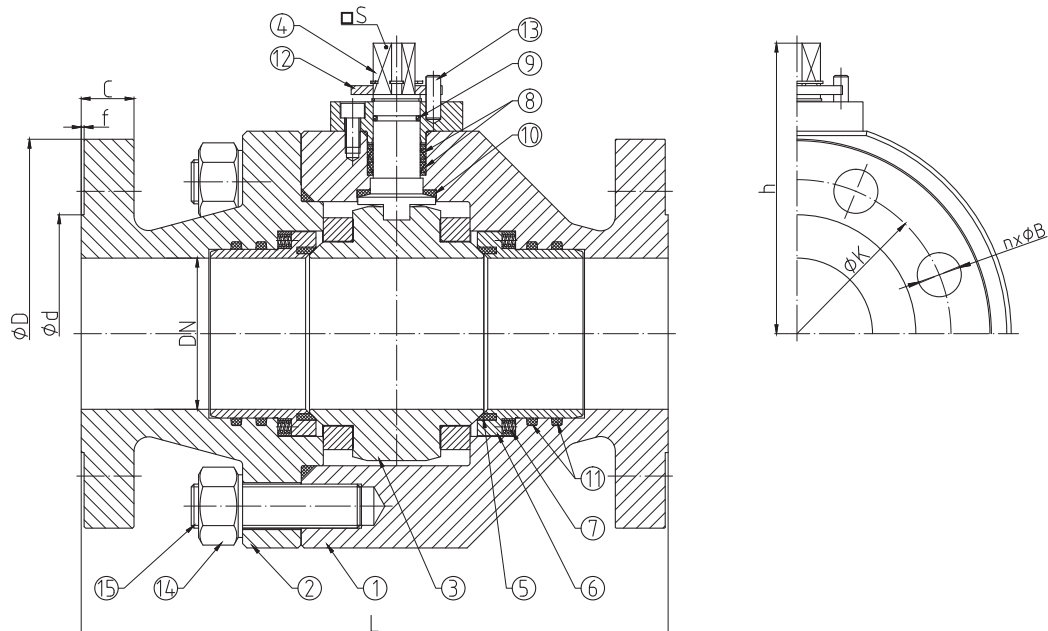


Tabela wymiarowa / Dimensions / Размеры

| DN | PS [bar] | L [mm] | D [mm] | d [mm] | C [mm] | f [mm] | K [mm] | n (ilość) | B [mm] | h [mm] | H [mm] | I [mm] | S [mm] | F | Kvs [m³/h] | W [kg] | M [Nm] |
|-------------------|----------------|--------|--------|--------|--------|--------|--------|-----------|--------|--------|--------|--------|--------|-------------------|------------|--------|-----------|
| 20 ¹⁾ | 63 - 100 | 216 | 130 | 58 | 22 | 2 | 90 | 4 | 18 | 91 | 144 | 200 | - | - | 36 | 12.5 | 19 |
| 25 ¹⁾ | 63 - 100 - 160 | 216 | 140 | 68 | 24 | 2 | 100 | 4 | 18 | 91 | 148 | 200 | - | - | 67 | 13.3 | 19 |
| 32 ¹⁾ | 63 - 100 | 260 | 155 | 78 | 26 | 2 | 110 | 4 | 22 | 99 | 158 | 200 | - | - | 114 | 19 | 24 |
| 40 ¹⁾ | 63 - 100 | 260 | 170 | 88 | 28 | 3 | 125 | 4 | 22 | 104 | 163 | 200 | - | - | 202 | 25.7 | 38 |
| 50 | 63 | 300 | 180 | 102 | 26 | 3 | 135 | 4 | 22 | 147 | - | - | 22 | F10 ²⁾ | 316 | 44.3 | 55 |
| | 100 / 160 | | 195 | | 30 | | 145 | | 26 | | | | | | | 47.2 | 84 / 130 |
| 80 | 63 | 380 | 215 | 138 | 28 | 3 | 170 | 8 | 22 | 176 | - | - | 27 | F10 ²⁾ | 947 | 74 | 190 |
| | 100 / 160 | | 230 | | 36 | | 180 | | 26 | | | | | | | 79.7 | 286 / 473 |
| 100 | 63 | 400 | 250 | 162 | 30 | 3 | 200 | 8 | 26 | 198 | - | - | 27 | F10 ²⁾ | 1556 | 112 | 361 |
| | 100 / 160 | | 265 | | 40 | | 210 | | 30 | | | | | | | 119 | 550 / 853 |
| 150 | 63 | 450 | 345 | 218 | 36 | 3 | 280 | 8 | 33 | 253 | - | - | 36 | F14 | 4024 | 234 | 1000 |
| 150 ³⁾ | 100 / 160 | 562 | 355 | | 50 | | 290 | | 12 | | | | | | | 33 | 253 |
| 200 ³⁾ | 63 | 550 | 415 | 285 | 42 | 3 | 345 | 12 | 36 | 289 | - | - | 36 | F16 | 7804 | 377 | 1769 |
| | 100 | 650 | 430 | | 52 | | 360 | | 341 | | | | | | | 46 | 558 |
| 250 ³⁾ | 63 | 900 | 470 | 345 | 46 | 3 | 400 | 12 | 36 | 385 | - | - | 55 | F25 | 13358 | 915 | 3416 |
| | 100 | | 505 | | 60 | | 430 | | 39 | | | | | | | 962 | 5346 |
| 300 ³⁾ | 63 | 838 | 530 | 410 | 52 | 4 | 460 | 16 | 36 | 415 | - | - | 55 | F25 | 20777 | 1090 | 4400 |
| | 100 | | 585 | | 68 | | 500 | | 42 | | | | | | | 1165 | 6900 |

M - moment otwarcia kurka kulowego przy maksymalnej różnicy ciśnień powiększony o 30% / maximal opening torque enlarged by 30% / крутящий момент крана при максимальной разнице давления 30%

F - minimalna wielkość przyłącza napędu wg: / minimal valve actuator attachment acc. to: / минимальное посадочное место согласно: PN-EN ISO 5211

1) - dźwignia w cenie / lever included / рычаг в цене

2) - zamówienie specjalne / special order / спецзаказ

3) - instalacja smarowania - doszczelniania dla kurków kulowych przeznaczonych do gazu w standardzie / for gas valves lubricating system as a standard / смазочно-уплотнительная система в стандарте для шаровых кранов предназначенных для газа

WK5a

► DN20 - DN300

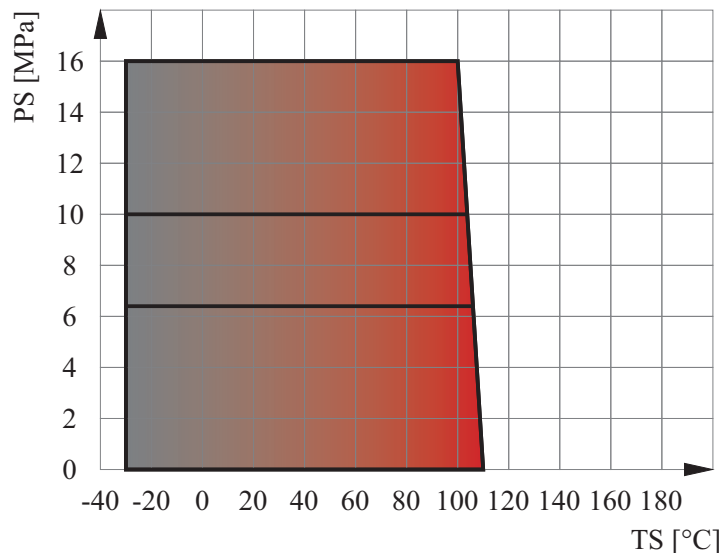
Zakres temperatury pracy /
Temperature range / Температуры
-30°C ÷ +110°C

Ciśnienie pracy /
Working pressure / Давление
DN20 ÷ DN150 6.3 ÷ 16 MPa
DN200 ÷ DN300 6.3 ÷ 10 MPa

Charakterystyka / Characteristic / Описание

- Kołnierze przyłączeniowe wg: / Flanged connections acc. to: / Фланцы согласно: PN-EN 1092-1
- Powierzchnia uszczelniająca kołnierzy typ B1 / Flange facing type: B1 / Уплотнительная поверхность фланцев тип B1
- Długość zabudowy kurków kulowych kołnierzowych wg: / Face-to-Face lengths acc. to: / Строительная длина согласно: PN-EN 558-1
- Pełen przełot / Full bore / Полный проход
- Kula jazmiona / Trunnion-mounted ball / Шар в подшипниках
- Uszczelnienie trzpienia: dławnica + O-ring / Stem sealing: gland + O-ring / Сальниковое уплотнение штока
- Zawór rozbieralny / Split body / Разборная конструкция
- Kompensacja dwustronna / Doubled-sided compensation / Двусторонняя компенсация
- Zabezpieczenie antyelektrostatyczne / Antistatic protection / Электростатическая защита
- Możliwość wykonania zabezpieczenia przeciwogniowego / Fire safe system as an option / Противопожарная защита пад заказ для диаметров DN150 + DN300

Wykres pola pracy kurka / Pressure-temperature limits / Зависимость температура-давление



Specyfikacja materiałowa / Material specification / Перечень материалов

| L.p. | Nazwa części | Part | Детали | Material / Material / Материал |
|------|-------------------------|---------------|------------------|--------------------------------|
| 1 | Korpus | Body | Корпус | P355NL1 |
| 2 | Kryza | Body cap | Крышка | P355NL1 |
| 3 | Kula | Ball | Шар | X5CrNi18-10 |
| 4 | Trzpień | Stem | Шток | X30Cr13 |
| 5 | Uszczelka kuli | Seat | Уплотнение шара | PTFE |
| 6 | Obsada uszczelki | Seat housing | Оправа | X5CrNi18-10 |
| 7 | Sprężyna | Spring | Пружина | 12R10 |
| 8 | Uszczelnienie trzpienia | Packing gland | Уплотнение штока | PTFE |
| 9 | Uszczelnienie trzpienia | O-ring | Уплотнение штока | NBR |
| 10 | Podkładka ślizgowa | Thrust washer | Прокладка | PTFE |
| 11 | O-ring | O-ring | Уплотнение | NBR |
| 12 | Ogranicznik | Limiter | Ограничитель | C45 + Zn |
| 13 | Kotek walcowy | Straight pin | Ограничитель | PN-EN ISO 2338 |
| 14 | Nakrętka | Nut | Гайка | 42CrMo4 |
| 14 | Pręt gwintowany | Stud-bolt | Болт | 42CrMo4 |

Zastrzega się prawo do zmian konstrukcyjnych i błędów w druku / We reserve the right to construction modifications and printing errors / Мы оставляем за собой право изменять дизайн и печать ошибок