

Karta katalogowa

Typ BA2760

Izolator przepływów zwrotnych

Rodzina BA

Opis ogólny



- Izolatory przepływów zwrotnych typu BA2760 używane są do zabezpieczenia sieci wodociągowych przed wtórnym zanieczyszczeniem spowodowanym wystąpieniem przepływów zwrotnych.
- Zawór antyskażeniowy rodziny BA podzielony jest na trzy strefy: wlotową, pośrednią i wylotową. Każda z nich posiada przyłącze manometryczne umożliwiające stały nadzór działania urządzenia.
- Izolatory przepływów zwrotnych składają się z dwóch zaworów zwrotnych i komory pośredniej, w której w momencie wystąpienia przepływu zwrotnego tworzy się przerwa powietrzna, oddzielająca strefę zasilania i odpływu.
- Należy zapewnić odpływ do kanalizacji w celu odprowadzenia wody z komory pośredniej.
- Zawory wykonane są zgodnie z normą produktową PN-EN 12729.

Dane techniczne i zamawianie

DN		Nr katalogowy
Cale	mm	
1/2	15	149B3880
1/2	15	149B3680*
3/4	20	149B3481
1	25	149B3082
1 1/4	32	149B3083
1 1/2	40	149B3086
2	50	149B3085

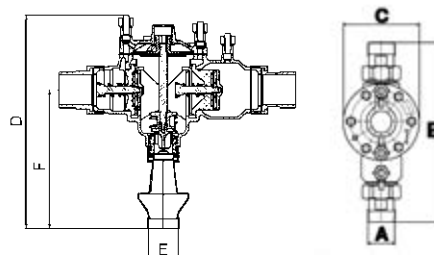
*: wersja specjalna - krótka zabudowa, przyłącza gwint zewnętrzny

- **Przyłącza:** Gwint zewnętrzny (BSP)
- **Max. ciśnienie robocze PFA dla wody:** 10 bar
- **Temperatura max. pracy:** 65°C
- **Pozycja montażu:** praca w pozycji poziomej
- **Media:** czyste ciecze (woda)
- **Zgodność z normami:**
 - PN-EN12729: Norma produktowa
 - PN-EN1717: Ochrona przed wtórnym zanieczyszczeniem wody....
 - NFE 03-004: Połączenia gwintowane

Wymiary

DN	A	B	C	D	E	F	Masa
Cale	mm	mm	mm	mm	mm	mm	kg
1/2	15	173	59,5	196	20	116	1,06
1/2*	15	130	62,5	191	20	116,5	1,05
3/4	20	200	77,0	145,5	40	153,5	1,80
1	25	262	104,0	285,0	50	185,5	3,70
1 1/4	32	277	116	308,5	50	205,5	5,00
1 1/2	40	330	130	330,0	50	215,0	7,00
2	50	396	146	425,0	50	230,5	9,80

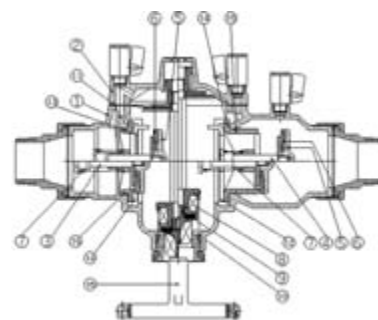
*: wersja specjalna - krótka zabudowa, przyłącza gwint zewnętrzny



Karta katalogowa Typ BA2760 - Zawór antykaźeniowy

Materiały i budowa

Nr	OPIS	MATERIAŁ	EURO	ANSI
1	KORPUS	Mosiądz	CuZn36Pb2As	
	DN1" - DN2"	Brąz	CuSn5Zn5Pb5-C	ASTM B 505
2	POKRYWA	Mosiądz	CuZn36Pb2As	
	DN1" - DN2"	Brąz	CuSn5Zn5Pb5-C	ASTM B 505
3	TRZPIEŃ	Mosiądz	CuZn39Pb2	ASTM B 124
4	TRZPIEŃ	Mosiądz	CuZn39Pb2	ASTM B 124
5	SYSTEM ZAMYKANIA	Mosiądz	CuZn36Pb2As	
6	USZCZELKA	Silikon		
7	SPRĘŻYNA	Stal nierdzewna	X10CrNi18-8	AISI 302
8	ZAWÓR UPUSTOWY	Noryl		
9	USZCZELKA	EPDM		
10	SPRĘŻYNA	Stal nierdzewna	X10CrNi18-8	AISI 302
11	MEMBRANA	NBR / Poliamid		
12	ZAWLECZKA	Stal nierdzewna	X10CrNi18-8	AISI 302
13	SIEDZISKO	Noryl		
14	SIEDZISKO	Noryl		
15	USZCZELKA	EPDM		
16	UCHWYT PRZEWODU ODPROWADZAJĄCEGO	PVC		



Instalacja

Zaleca się otwierać zawór odcinający przed izolatorem BA2760 powoli.

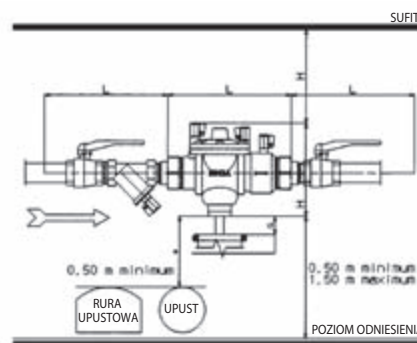
Wymagania montażowe (wg normy PN-EN1717):

- urządzenie musi być łatwo dostępne,
 - urządzenie nie może być zamontowane w miejscach narażonych na zalewanie,
 - urządzenie musi być zainstalowane w atmosferze niezanieczyszczonej,
 - odpływ do kanalizacji powinien mieć przepustowość wystarczającą do odprowadzenia wody wypływającej przez spust,
 - urządzenie powinno być zabezpieczone przed wpływem mrozu i wysokich temperatur,
 - urządzenie powinno być instalowane w poziomie, z zaworem spustowym otwierającym się ku dołowi.
- Zawory kontrolne powinny bez jakichkolwiek trudności umożliwiać prowadzenie badań kontrolnych,
- urządzenie może być instalowane jedynie w przypadkach, gdy możliwe przepływy zwrotne nie przekraczają przepustowości jego spustu.

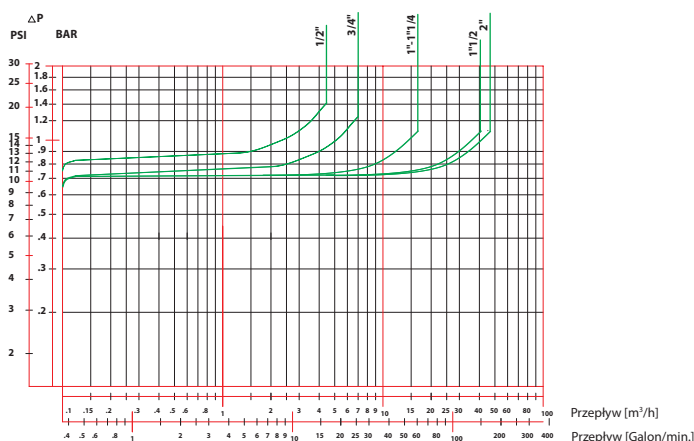
Przy montażu izolatora przepływów zwrotnych należy obowiązkowo:

- przed izolatorem: zainstalować zawór odcinający oraz filtr osadnikowy,
- za izolatorem: zainstalować zawór odcinający,
- zapewnić odpływ do kanalizacji.

Poprawna instalacja zaworu BA2760 jest warunkiem jego prawidłowej pracy oraz zachowania gwarancji producenta. Dokumentacja techniczno-ruchowa jest dostępna za pośrednictwem naszego działu technicznego.



Charakterystyka pracy



Danfoss nie ponosi odpowiedzialności za możliwe błędy w katalogach, broszurach i innych materiałach drukowanych. Danfoss zastrzega sobie prawo do wprowadzania zmian w produktach bez uprzedzenia. Dotyczy to również produktów już zamówionych. Zamienne mogą być dostarczane bez dokonywania jakichkolwiek zmian w specyfikacjach już uzgodnionych. Wszystkie znaki towarowe w tym materiale są własnością odpowiednich spółek. Danfoss, logotyp Danfoss są znakami towarowymi Danfoss A/S. Wszystkie prawa zastrzeżone.