

**352bHL**

Sicherheitsventile aus Sphäroguss, in Eckform mit Flanschanschlüssen

→ **Baureihe 352bHL**



■ GEEIGNET FÜR

Heißwasser 

■ VERWENDUNG / ANWENDUNGSBEISPIELE

Zur Absicherung von:  
 - geschlossenen, thermostatisch abgesicherten Wasserheizungsanlagen mit Vorlauftemperaturen bis 120°C für alle statischen Höhen oder Nennleistungen über 350 kW nach TRD 721, DIN 4751 und DIN EN 12828. Bei Versagen der thermostatischen Regel- und Begrenzeinrichtungen muss das Sicherheitsventil die gesamte Heizleistung des Kessels in Form von Heißwasser und Dampf abblasen. Aufgrund der Vollmetallausführung können diese Sicherheitsventile auch bei hohen Umgebungs- oder Strahlungstemperaturen eingesetzt werden.

- Heizungsanlagen in Gebäude- und Industrietechnik
- BHKWs (Blockheizkraftwerke)
- Biogasanlagen
- Fernwärme-Übergabestationen/ -Hausstationen

**Sicherheitsventile werden werkseitig fest eingestellt und plombiert.**

■ ZULASSUNGEN

TÜV-Bauteilprüfzeichen 2007	D/G/H
EG-Baumusterprüfung	D/G/H
GOST-R	D/G/H

**Anforderungen**

TRD 721
AGFW 505
DIN 4751 Teil 2
DIN EN 12828
DIN EN ISO 4126-1
DGR 97/23/EG

**Klassifizierungsgesellschaften**

Germanischer Lloyd	GL
Lloyd's Register EMEA	LR EMEA
American Bureau of Shipping	ABS
Det Norske Veritas	DNV
Bureau Veritas	BV



■ MATERIAL



■ SPEZIFIZIERUNG



DN 40 und DN 50 – 10°C bis + 120°C      0,5 – 16 bar

■ WERKSTOFFE

Bauteil	Werkstoff	DIN EN	ASME
Eintrittskörper	Sphäroguss	0.7043	Gr. 60-40-18
Austrittskörper	Sphäroguss	0.7043	Gr. 60-40-18
Innenteile	Edelstahl	1.4404	316 L
Druckfeder	Edelstahl	1.4310	302
Faltenbalg	Elastomer	EPDM	

## ■ VENTILAUSSFÜHRUNG

<b>b</b>	mit Faltenbalg	für neutrale und nicht neutrale Medien. Feder und gleitende Teile sowie die Umgebung vor Einflüssen des Mediums geschützt.
----------	----------------	---

## ■ MEDIUM

<b>H</b>	Heißwasser	Vorlauftemperatur ≤ 120°C in Heißwasseranlagen
----------	------------	--

## ■ ART DER ANLÜFTUNG

<b>L</b>	Standard mit Anlüfthebel
----------	--------------------------

## ■ VERFÜGBARE NENNWEITEN UND ANSCHLUSSGRÖSSEN

<b>Nennweite DN</b>	<b>40</b>	<b>50</b>
<b>Eintritt</b>	40	50
<b>Austritt</b>	65	■
	80	■

## ■ ANSCHLUSSART EINTRITT / AUSTRITT FLANSCHANSCHLÜSSE

<b>FL / FL</b>	Standard	Flanschanschluss / Flanschanschluss	DIN EN 1092 / DIN EN 1092
----------------	----------	-------------------------------------	---------------------------

## ■ DICHTUNGEN

<b>EPDM</b>	Ethylen-Propylene-Diene	Elastomer-Formdichtung mit metallischer Abstützung	-10°C bis +120°C
-------------	-------------------------	--	------------------

## ■ OPTIONEN

Kundenspezifische Sonderausführungen auf Anfrage.

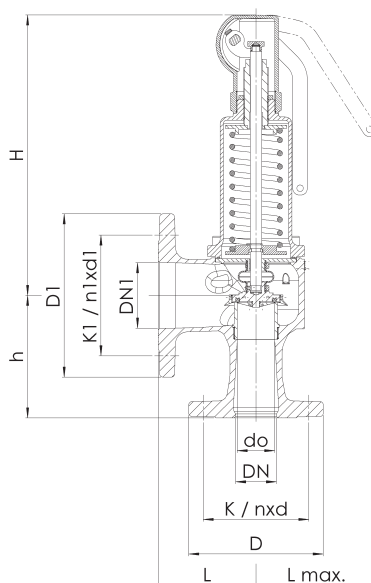
### Gegen Aufpreis

Anschluss für Kondensatleitung G 1/4" mit Verschlussstopfen	Bestellbezeichnung: <b>AKL</b>
---	--------------------------------

■ NENNWEITEN, ANSCHLÜSSE, EINBAUMASSE

Baureihe 352bHL: Anschluss, Einbaumaße, Einstellbereiche			
Nennweite	DN	40	50
Anschluss DIN EN 1092	DN / PN	40 / 40	50 / 40
Austritt DIN EN 1092	DN / PN	65 / 16	80 / 16
Einbaumaße in mm	L	115	120
	Lmax.	150	150
	H	345	345
	h	140	150
	D	150	165
	D1	185	200
	K / nxd	110 / 4x18	125 / 4x18
	K1 / n1xd1	145 / 4x18	160 / 8x18
	do	37	46
Gewicht	kg	17	19
Einstellbereich	bar	0,5-16	0,5-16

■ HAUPTABMESSUNGEN, EINBAUMASSE



■ EIGENE AUSWAHL / VENTILKONFIGURATION

Bau- reihe	Ventil- ausführung	Medium	Anlüftung	Nennweite DN	Anschlussart		Anschlussgröße		Dichtung	Optionen	Einstell- druck	Stück- zahl
					Eintritt	Austritt	Eintritt	Austritt				
352	b	H	L	40	FL	FL	40	65	EPDM		4,5	3
352	b	H	L	50	FL	FL	50	80	EPDM	AKL	3,5	1
352	b	H	L		FL	FL			EPDM			
352	b	H	L		FL	FL			EPDM			

In dieser Tabelle haben Sie die Möglichkeit, ein Ventil nach Ihren individuellen Anforderungen zu konfigurieren (ähnlich dem *aufgeführten Beispiel*, welches Sie vor Ihrem Eintrag bitte streichen sollten). Füllen Sie die Felder einfach handschriftlich aus, indem Sie die gewünschten Abkürzungen aus diesem Datenblatt verwenden.  
Danach faxen Sie diese Seite an: +49(0)7141.4889488  
Bitte vergessen Sie Ihre persönlichen Angaben nicht, damit unser Service-Team Sie kontaktieren kann.

Name \_\_\_\_\_

Vorname \_\_\_\_\_

Firma \_\_\_\_\_

Telefon \_\_\_\_\_

E-Mail \_\_\_\_\_

■ LEISTUNGSTABELLE

Baureihe 352bHL: Abblaseleistung bei 10% Drucküberschreitung						
Nennweite DN		40		50		
Einstelldruck bar		I	II	I	II	
	0,5	320	503	480	750	
Heizung I	1	490	785	740	1176	
kW	1,5	640	1032	960	1547	
	2	780	1273	1190	1939	
Dampf II	2,5	920	1510	1400	2294	
kg/h	3	1040	1726	1600	2661	
	3,5	1160	1937	1790	2985	
	4	1280	2151	1980	3315	
	4,5	1400	2364	2160	3643	
	5	1510	2575	2330	3970	
	5,5	1630	2789	2520	4299	
	6	1750	3003	2690	4629	
	6,5	1860	3212	2860	4951	
	7	1970	3420	3040	5272	
	7,5	2080	3632	3210	5598	
	8	2190	3843	3380	5923	
	8,5	2300	4053	3540	6247	
	9	2410	4263	3710	6570	
	9,5	2520	4472	3880	6893	
	10	2620	4681	4040	7215	
	11	2840	5097	4380	7856	
	12	3050	5511	4700	8494	
	13	3260	5928	5030	9138	
	14	3470	6348	5340	9784	
	15	3670	6763	5660	10425	
	16	3880	7181	5980	11069	

Um die höchstmögliche Wärmeleistung zu erreichen, dürfen bis zu 3 Ventile pro Anlage eingesetzt werden.

Für die Absicherung von indirekt beheizten Wärmeerzeugern nach DIN 4751 Teil 2 müssen die Sicherheitsventile nur für den Volumenstrom des Ausdehnungswassers bemessen werden. Für die hierfür gültigen Abblaseleistungen in m³/h Wasser siehe **Leistungstabelle 352, Datenblatt 3.10**